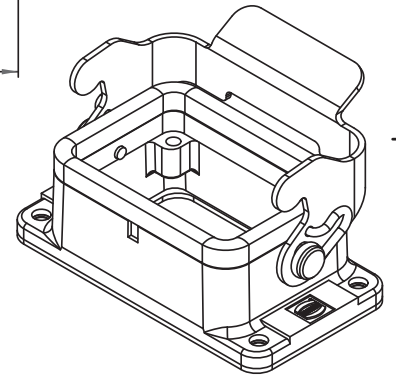
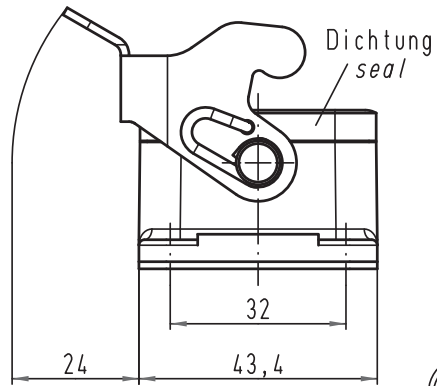
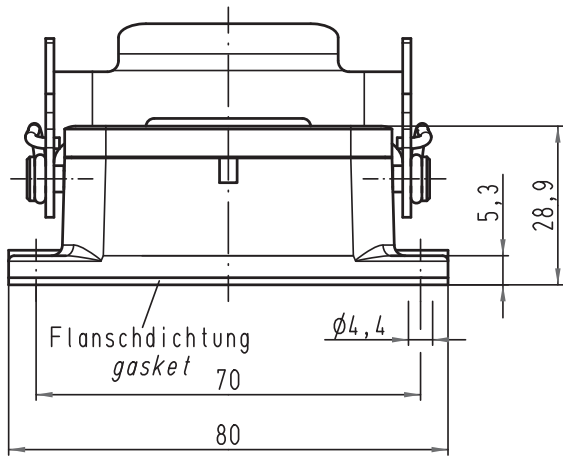
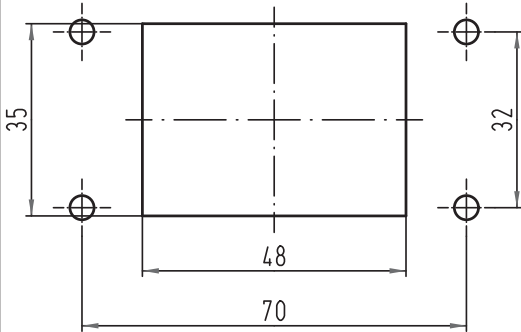




Alle Rechte vorbehalten/ All rights reserved



Montageausschnitt
panel cut out



 All Dimensions in mm Original Size DIN A 4			Techn. Character.			Nicht tolerierte Maß/Free size tolerances	
			Dat.	Name	Maßstab/Scale		
			Detail.	10.02.09	Bor	1:1	Han 6B-agg-LB Anbaugeschäuse housing bulkhead mounting
			Insp.		Sch		
			Stand.				
B	31.08.09	Spr	HARTING Electric GmbH & Co. KG			 TB 09 30 006 0301ML	Blatt/ page
A			D-32339 Espelkamp				
Mod.	Dat.	Name				Sub. TB 09 30 006 0301ML v. 12.09.02	