

1 2 3 4 5 6

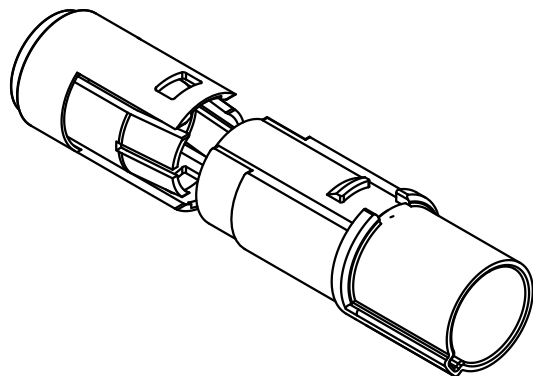
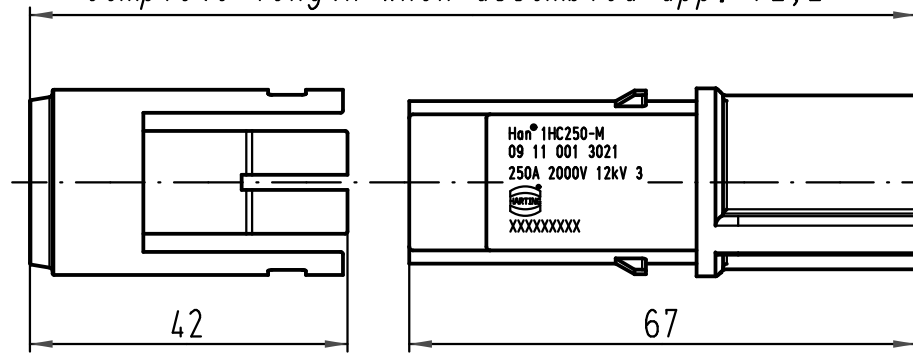
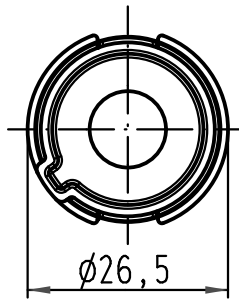
A

B

C

D

Gesamtlänge im montierten Zustand ca. 72,2/
complete length when assembled app. 72,2



Halteplatte und Montageanleitung lose beigelegt/
fixing plate and assembly instructions enclosed separately

All Dimensions in mm Original Size DIN A 4		Techn. Character.			Nicht tolerierte Maß/Free size tolerances	
			Dat.	Name	Maßstab/Scale 1:1	Han 1HC250-M
		Detail.	12.07.10	Ho		
		Insp.		Ole		
		Stand.				
B	13.09.10	ML	HARTING Electric GmbH & Co. KG		TB 09 11 001 3021	Blatt/ page
A			D-32339 Espelkamp			
Mod.	Dat.	Name			Sub.	