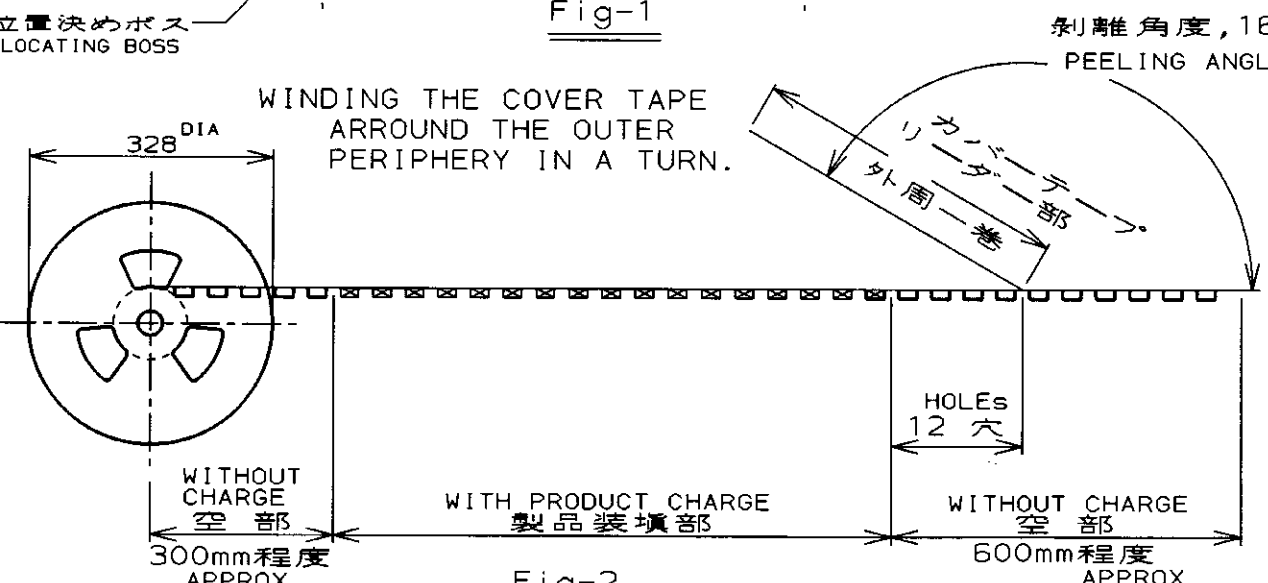
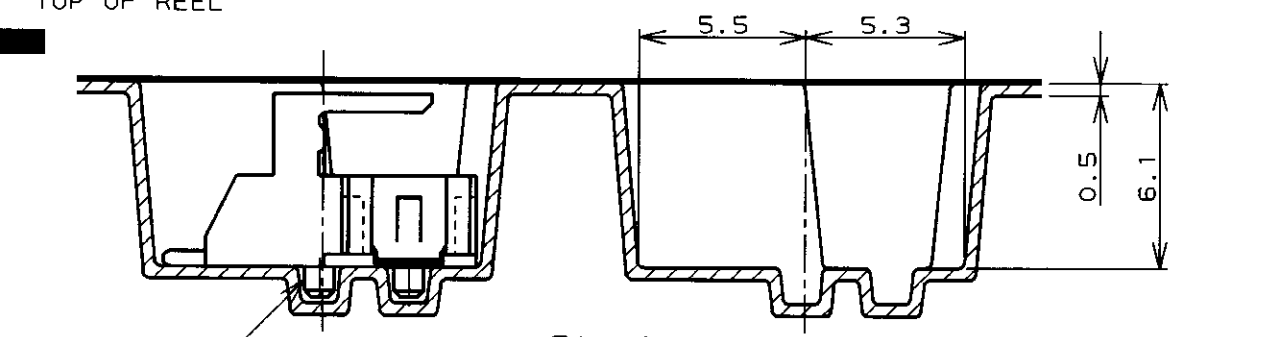
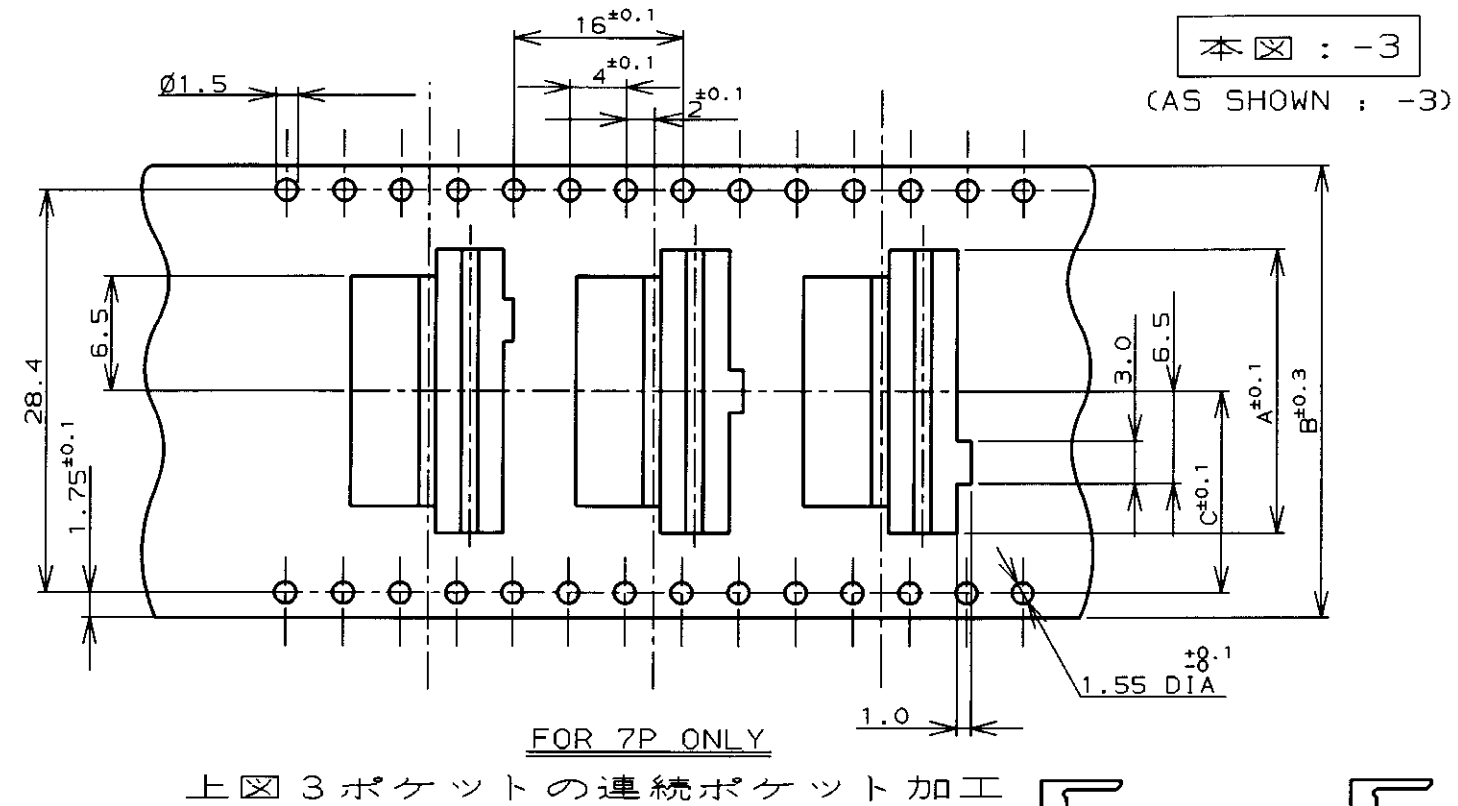
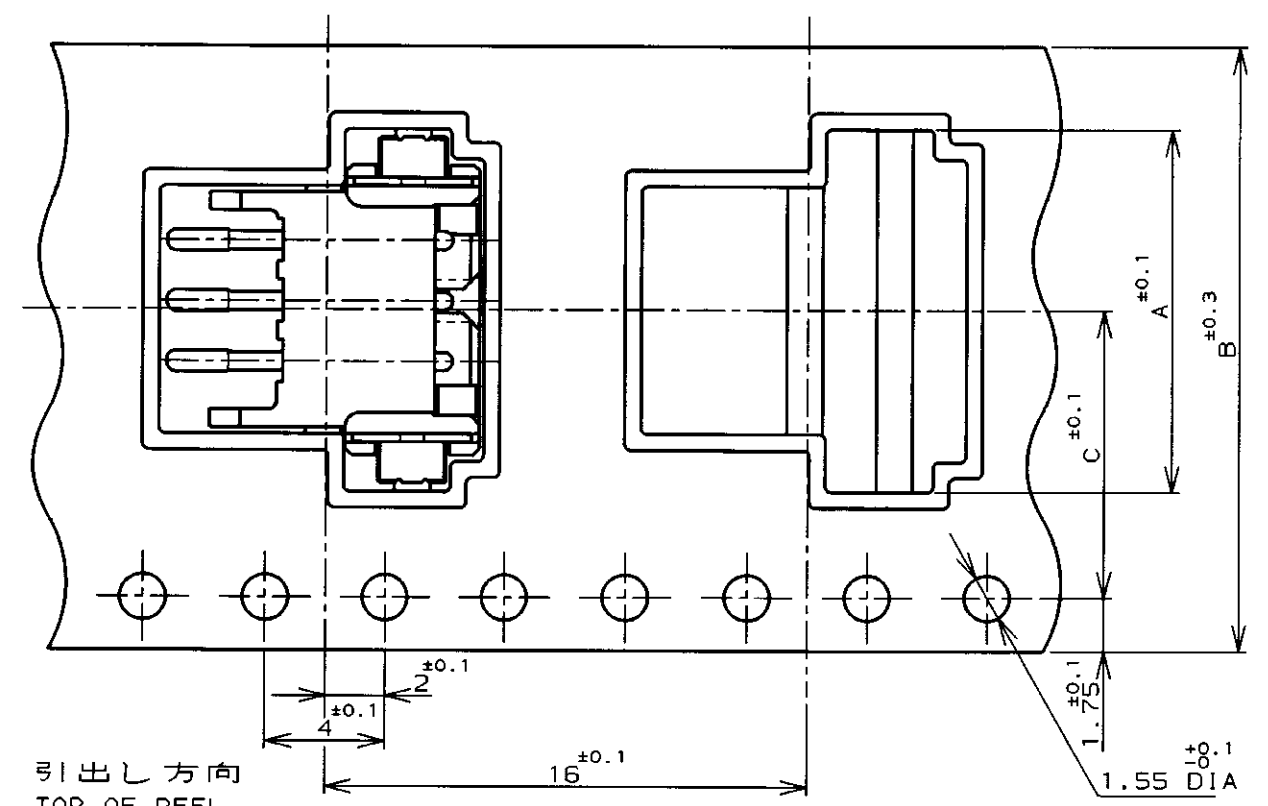


NUMBER C-179123
METRIC
三角法 (3rd ANGLE PROJECTION)



注記:
1. カバーテープ剥離強度: 20gf~70gf.
剥離速度: 300mm/分

NOTES:
1. PEELING RESISTANCE : 20gf~70gf
PEELING SPEED : 300mm/min

COLOR	PLATE	TYPE OF BOSS	C	B	A	QTY/ REEL	Pos	CONNECTOR P/N		TAPING P/N	
								WITH	WITHOUT	WITH	WITHOUT
NATURAL	WITH	B	20.2	44	24	9	1-179119-9	1-179123-9			
		B	20.2	44	22	8	1-179119-8	1-179123-8			
		B	14.2	32	20	7	1-179119-7	1-179123-7			
		B	14.2	32	18	6	1-179119-6	1-179123-6			
		B	11.5	24	16	5	1-179119-5	1-179123-5			
		B	11.5	24	14	4	1-179119-4	1-179123-4			
		A	11.5	24	12	3	1-179119-3	1-179123-3			
		A	11.5	24	10	2	1-179119-2	1-179123-2			
		BLACK	WITH	B	20.2	44	24	9	0-179119-9	0-179123-9	
B	20.2			44	22	8	0-179119-8	0-179123-8			
B	14.2			32	20	7	0-179119-7	0-179123-7			
B	14.2			32	18	6	0-179119-6	0-179123-6			
B	11.5			24	16	5	0-179119-5	0-179123-5			
B	11.5			24	14	4	0-179119-4	0-179123-4			
A	11.5			24	12	3	0-179119-3	0-179123-3			
A	11.5			24	10	2	0-179119-2	0-179123-2			
WITH	A			11.5	24	10	500	2	0-179119-2	0-179123-2	

G	REVISED	FJ00-0763-97	E.C.A.	7/97
F	REVISED	FJ00-0595-97	E.C.J.T.	4/15/97
E	REVISED	FJ00-4934-96	H.S.T.F.	6/26/96
D	REVISED	FJ00-4325-96	T.F.S.K.	4/2/96
C	REVISED	FJ00-2376-95	T.F.S.K.	4/17/95
B	REVISED	FJ00-1885-95	T.F.S.K.	1/20/95
A	REVISED	FJ00-0248-94	T.F.S.K.	3/2/94
O	RELEASED	FJ00-0342-93	T.F.S.K.	7/16/93
LTR	変更 (REVISION RECORD)		DR	CHK

Copyright ©19 年 AMP (Japan) LTD. ALL RIGHTS RESERVED.

名称 (NAME) ON TAPING (EMBOSS) BOX-H SMT TYPE
エンボステープ 詰めボックス H SMT タイプ
WITH BOSS & TAIL
ボス、テール付き (AMP CT CONN.2mm PITCH)

一般公差 (GENERAL TOLERANCE)
10以下: ±0.2
10を超え 30以下: ±0.25
30を超え 100以下: ±0.3
角 度: ±3°

尺 度 (SCALE) —|—
REV. G SHEET 1 OF 4

番号 (No.) C-179123

DR. T. FURUYA 7/15/93 DE. T. FURUYA 7/16/93
CHK. S. KUBOUCHI 7/16/93 APP. S. Kubouchi 9/17

NUMBER C-179123
METRIC
三角錐 (3rd ANGLE PROJECTION)

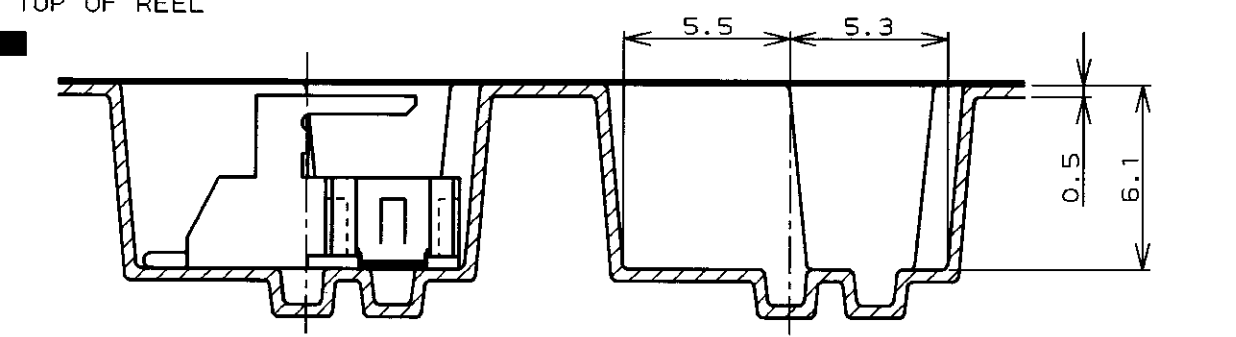
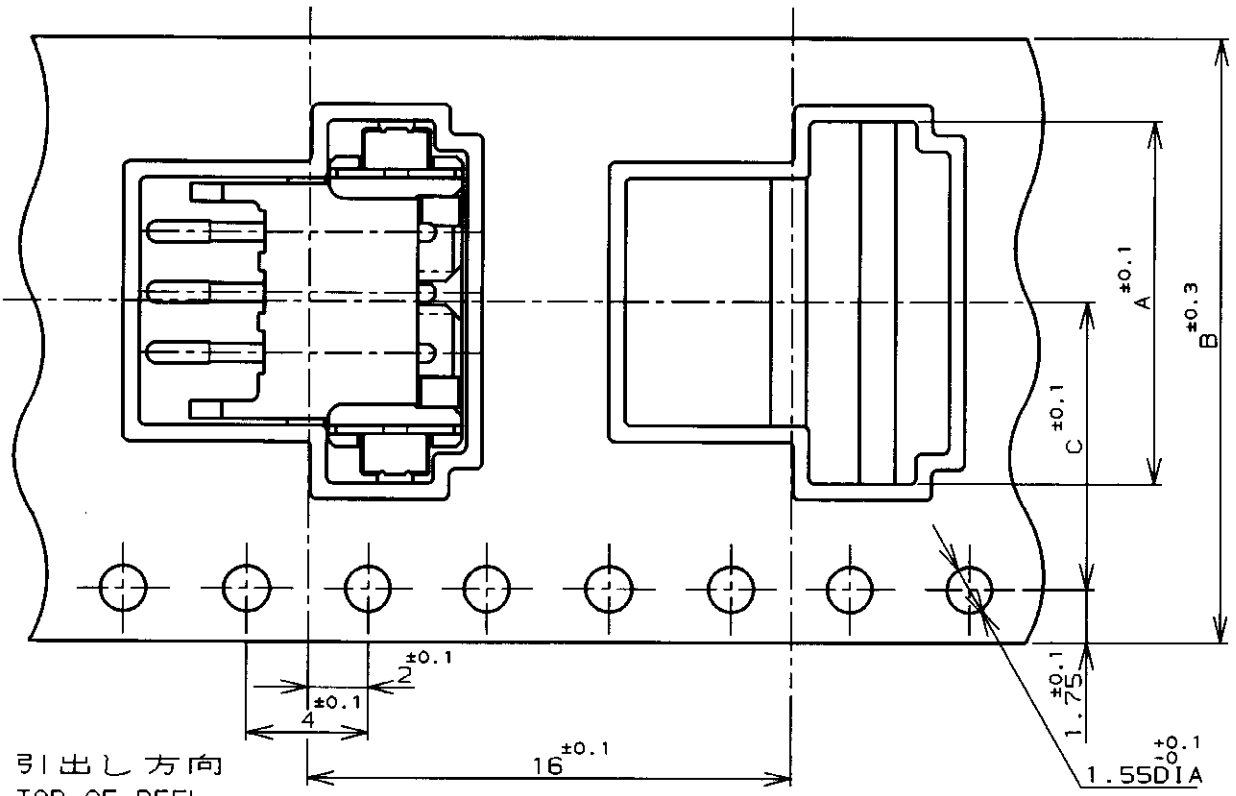


Fig-1

剝離角度, 165~180°
PEELING ANGLE

WINDING THE COVER TAPE
AROUND THE OUTER
PERIPHERY IN A TURN.

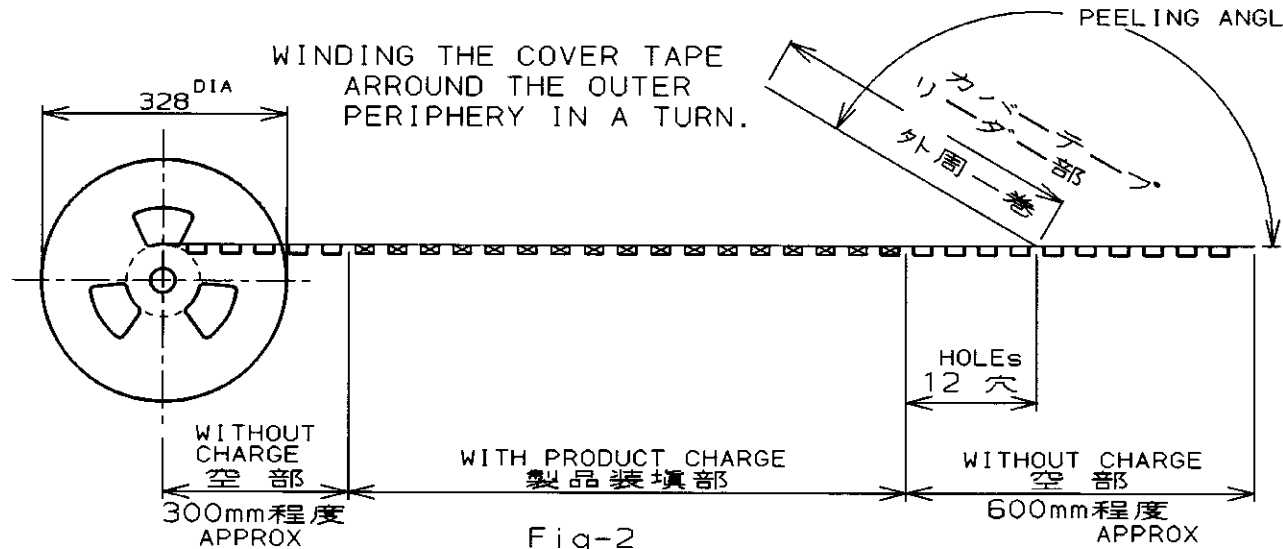
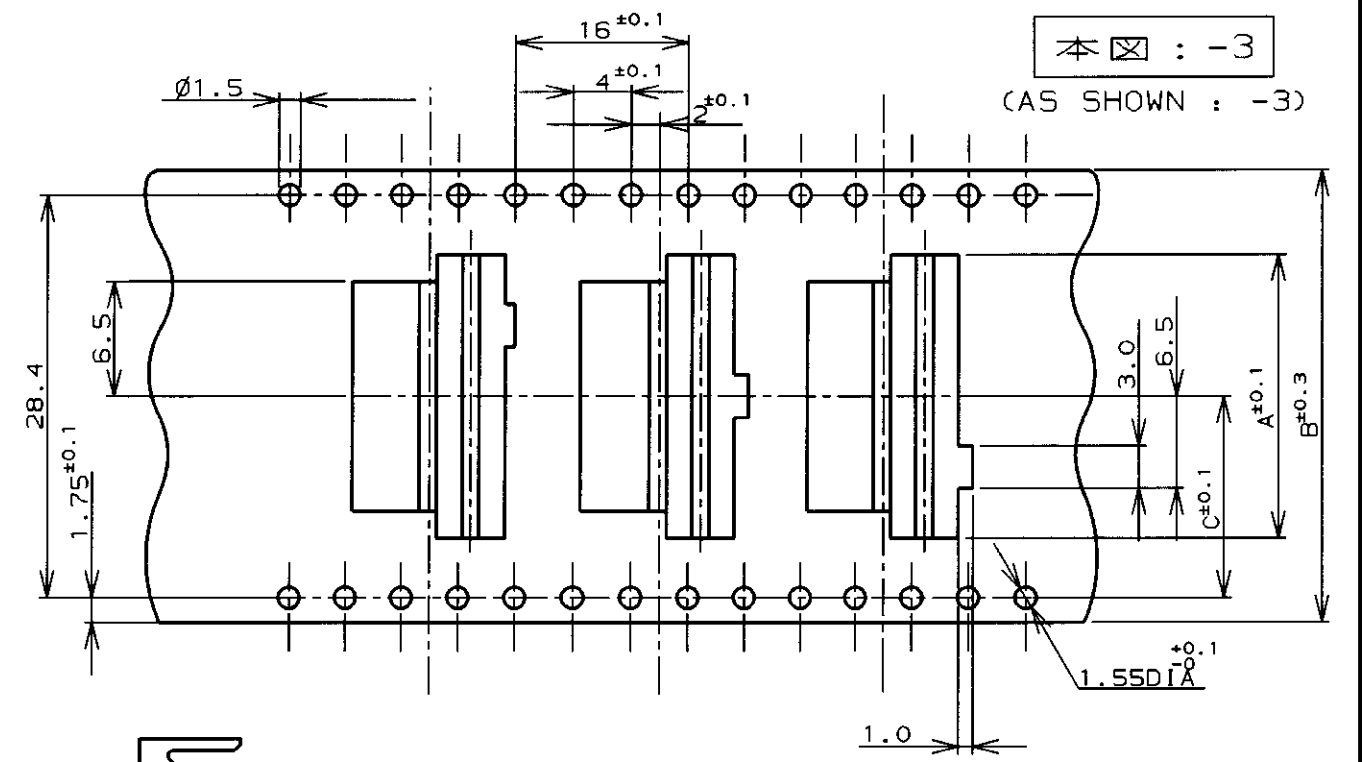
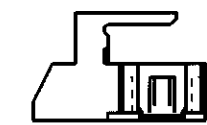


Fig-2

- 注記:
1. カバーテープ剝離強度: 20gf~70gf.
剝離速度: 300mm/分
- NOTES:
1. PEELING RESISTANCE : 20gf~70gf
PEELING SPEED : 300mm/min



本図: -3
(CAS SHOWN: -3)



FOR 7P ONLY
上図 3 ポケットの連続ポケット加工

TYPE "A"

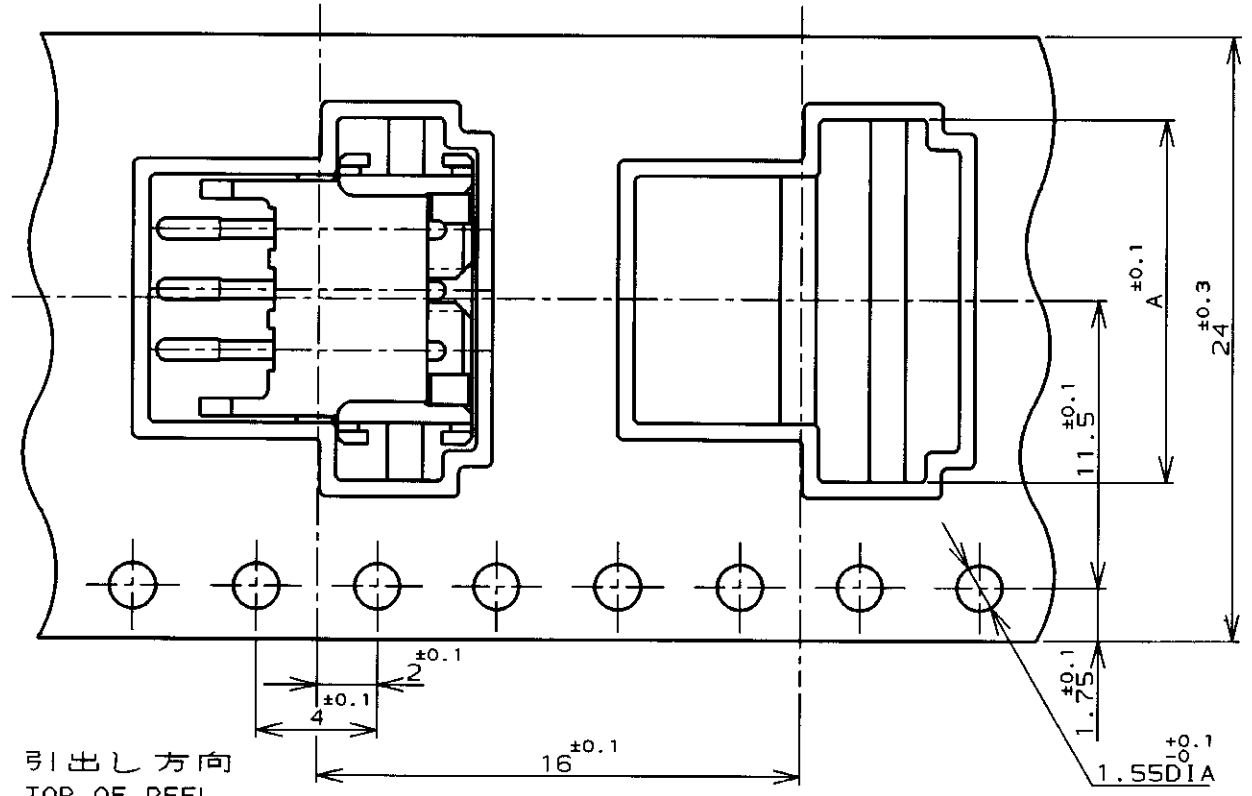
COLOR	PLATE	TYPE OF BOSS	C	B	A	QTY/ REEL	Pos	CONNECTOR P/N	TAPING P/N
NATURAL		A	20.2	44	24	9	1-179120-9	3-179123-9	
		A	20.2	44	22	8	1-8	3-8	
		A	14.2	32	20	7	1-7	3-7	
		A	14.2	32	18	6	1-6	3-6	
		A	11.5	24	16	5	1-5	3-5	
		A	11.5	24	14	4	1-4	3-4	
BLACK		A	11.5	24	10	2	1-2	3-2	
		A	20.2	44	24	9	0-9	2-9	
		A	20.2	44	22	8	0-8	2-8	
		A	14.2	32	20	7	0-7	2-7	
		A	14.2	32	18	6	0-6	2-6	
		A	11.5	24	16	5	0-5	2-5	
		A	11.5	24	10	500	2	0-179120-2	2-179123-2

Copyright ©19 年 日本エー・エム・ピー株式会社		Copyright ©19-- AMP (Japan) LTD. ALL RIGHTS RESERVED.		AMP 日本エー・エム・ピー株式会社 Tokyo, Japan	
適合電線断面積 (WIRE RANGE) —H— mm ² (AWG -)	被覆外径 (INSULATION DIA.) —H— mmφ	名称 (NAME) ON TAPING (EMBOSS) BOX-H SMT TYPE エンボスターフ詰めボックス H SMT タイプ W/O BOSS, WITH TAIL ボス無しテール付き (AMP CT CONN. 2mm PITCH)			
材料 (MATERIAL) —H—	仕上 (FINISH) —H—	一般公差 (GENERAL TOLERANCE) 10以下: ±0.2 10を超え 30以下: ±0.25 30を超え 100以下: ±0.3 角 度: ±3°			
DR. T. FURUYA 7/15'93	DE. T. FURUYA 7/16'93	尺度 (SCALE) —H—		REV. G	SHEET 2 OF 4
LTR	変更 (REVISION RECORD)	DR	CHK	DATE	CHK. S. KUBOUCHI 7/16'93

PRINT DIST
単位: 概 寸法 DIMENSIONS IN MM. DO NOT SCALE PRINT

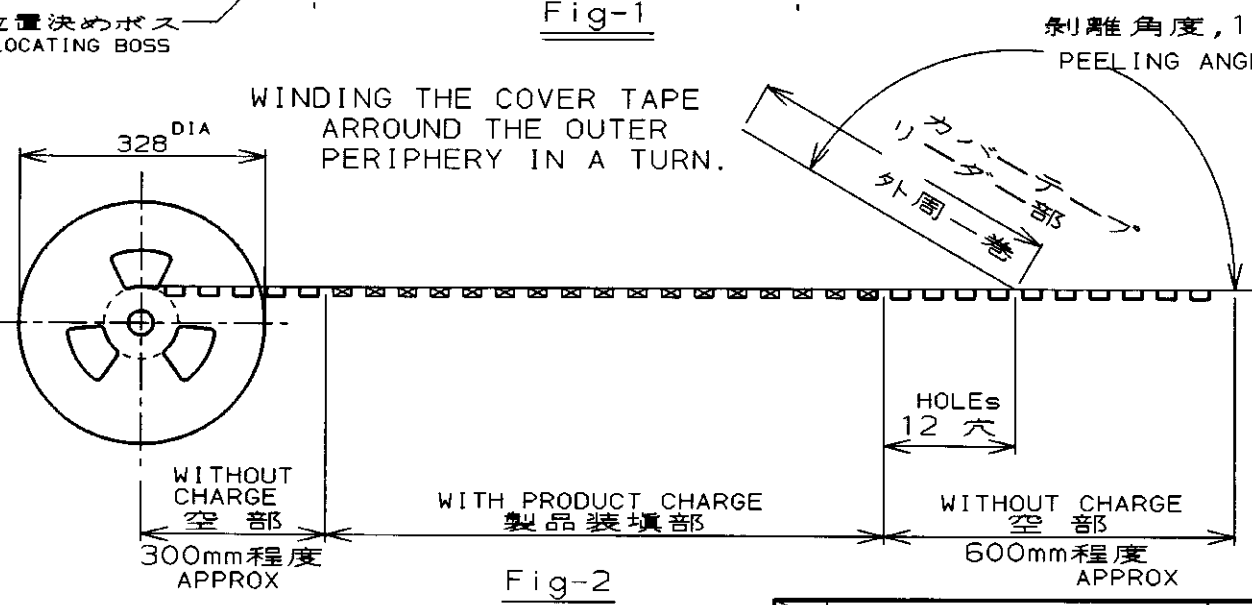
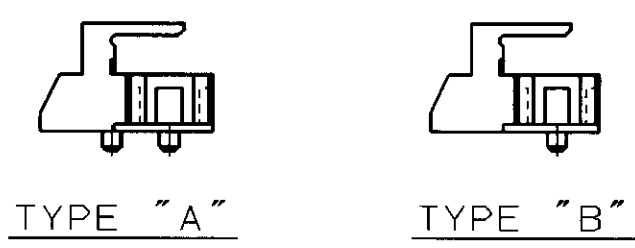
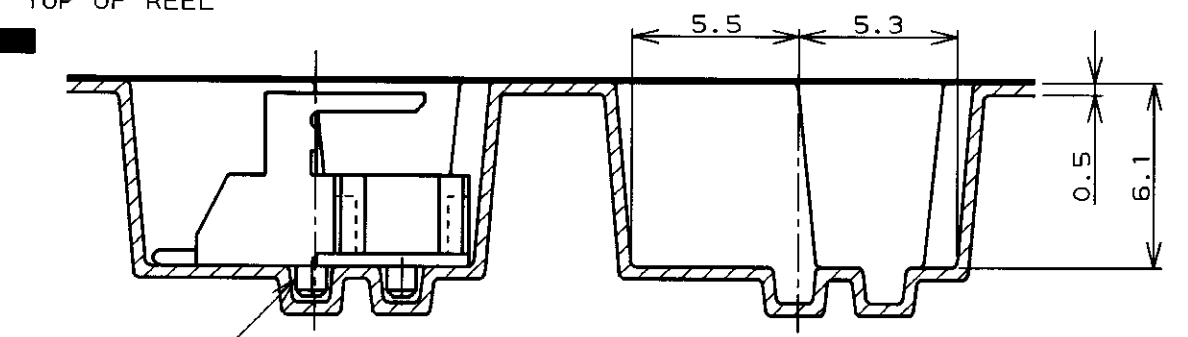
NUMBER C-179123
METRIC
三角法 (3rd ANGLE PROJECTION)

本図: -3
(AS SHOWN: -3)



注記:
1. カバーテープ剥離強度: 20gf~70gf.
剥離速度: 300mm/分

NOTES:
1. PEELING RESISTANCE : 20gf~70gf
PEELING SPEED : 300mm/min



COLOR	PLATE	TYPE OF BOSS	A	QTY/ REEL	Pos	CONNECTOR P/N	TAPING P/N
NATURAL	WITH/OUT	B	16	5	1-179121-5	5-179123-5	
		B	14	4	1-4	5-4	
		A	12	3	1-3	5-3	
		A	10	2	1-2	5-2	
BLACK		B	16	5	0-5	4-5	
		B	14	4	0-4	4-4	
		A	12	3	0-3	4-3	
	WITH/OUT	A	10	500	2	0-179121-2	4-179123-2

単位: 概 寸法 DIMENSIONS IN MM. DO NOT SCALE PRINT

PRINT DIST

AMP-J010-2C
REV. 3/93
TJ028998

Copyright ©19 年 AMP (Japan), LTD. ALL RIGHTS RESERVED.		Copyright ©19 年 AMP (Japan), LTD. ALL RIGHTS RESERVED.		AMP 日本エー・エム・ピー株式会社 Tokyo, Japan	
適合電線断面積 (WIRE RANGE)	被覆外径 (INSULATION DIA.)	名称 (NAME) ON TAPING (EMBOSS) BOX-H SMT TYPE			
— — mm ² (AWG -)	— — mmφ	エンボステープ詰めボックス H SMT タイプ			
材料 (MATERIAL)	仕上 (FINISH)	WITH BOSS, W/O TAIL			
— —	— —	ボス付きテール無し (AMP CT CONN. 2mm PITCH)			
DR. T. FURUYA 7/15'93	DE. T. FURUYA 7/16'93	一般公差 (GENERAL TOLERANCE)	LOC	番号 (No.) C-179123	
CHK. S. KUBOUCHI 7/16'93	APP. S. Kubouchi	10以下: ±0.2	B J	尺度 (SCALE)	REV. G
LTR	変更 (REVISION RECORD)	10~30以下: ±0.25			SHEET 3 OF 4
	DR	30~100以下: ±0.3			
	CHK	角 度: ±3°			
	DATE				

(CUSTOMER DRAWING) 参 考 図 面

NUMBER C-179123



METRIC

単位:mm DIMENSIONS IN MM. DO NOT SCALE PRINT

PRINT DIST

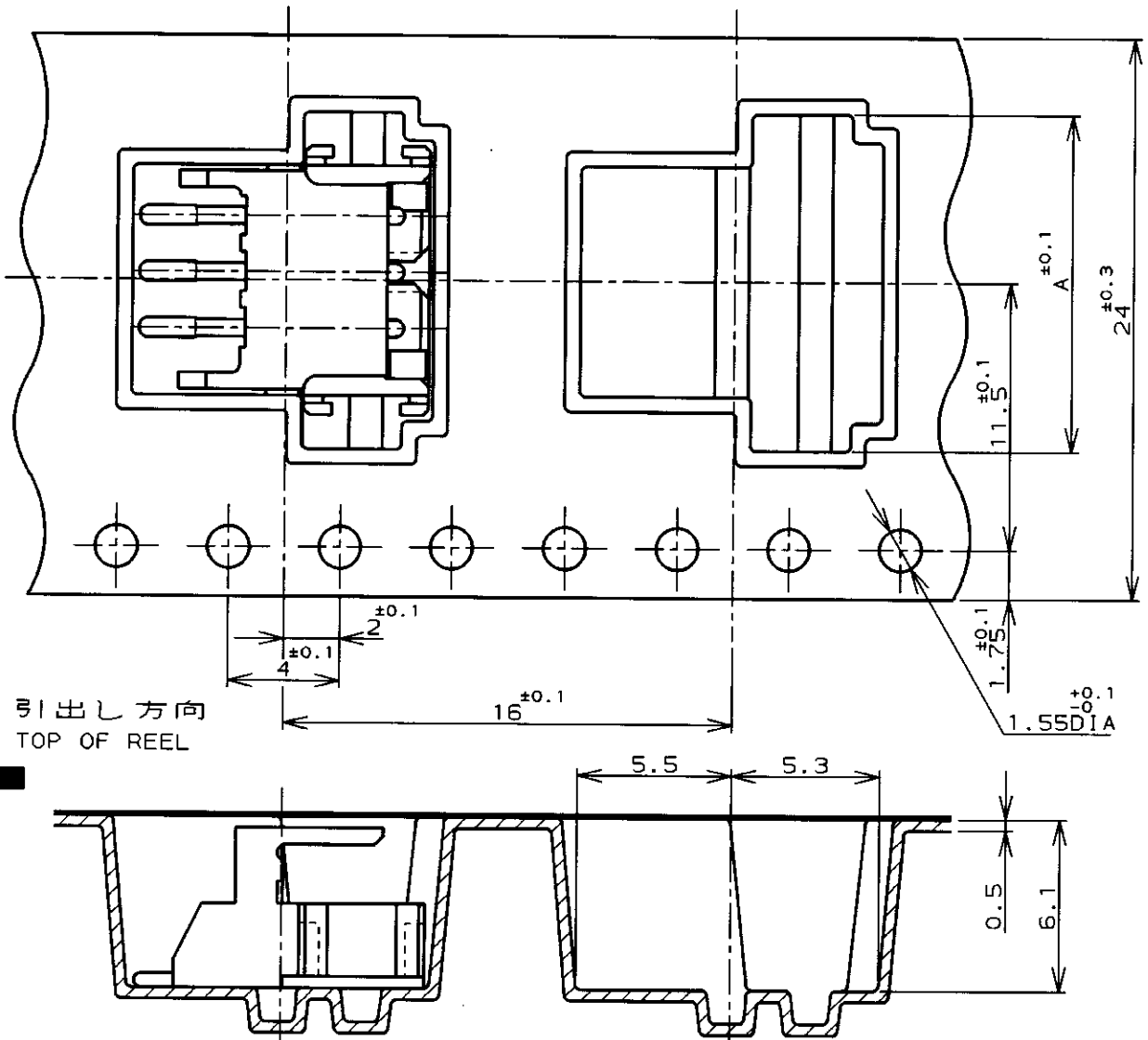


Fig-1

剝離角度, 165~180°
PEELING ANGLE

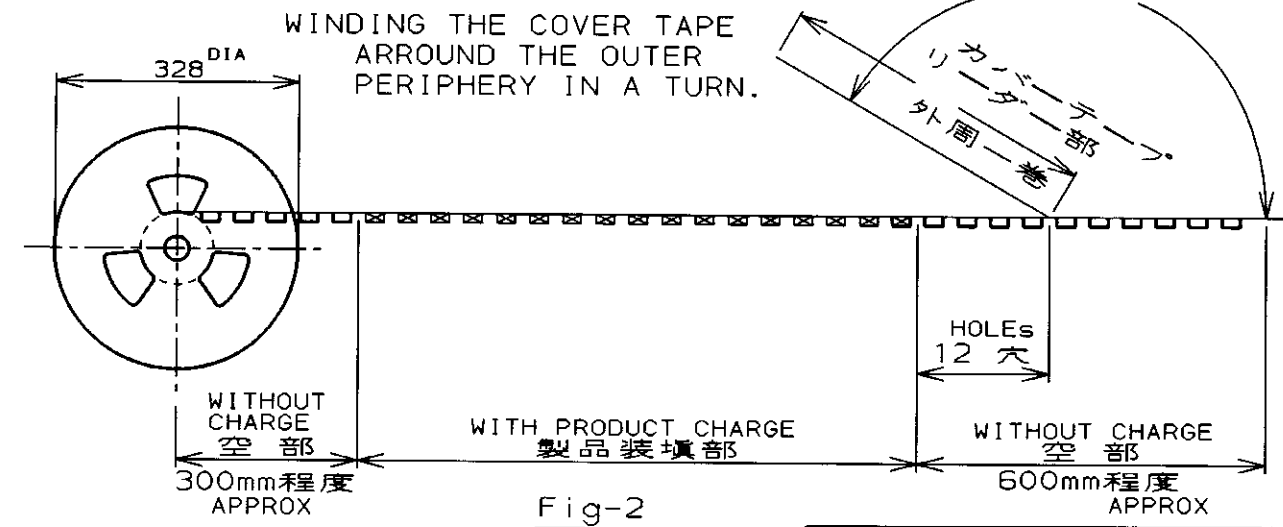
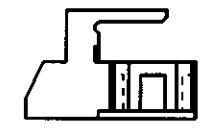


Fig-2

本図: -3
(AS SHOWN: -3)

注記:
1. カバーテープ剝離強度: 20gf~70gf.
剝離速度: 300mm/分

NOTES:
1. PEELING RESISTANCE: 20gf~70gf
PEELING SPEED: 300mm/min



TYPE "A"

COLOR	WITH/OUT	PLATE	TYPE OF BOSS	A	QTY/ REEL	Pos	CONNECTOR P/N	TAPING P/N
NATURAL		A	16	5	1-179122-5		7-179123-5	
		A	14	4	1- -4		7- -4	
		A	12	3	1- -3		7- -3	
		A	10	2	1- -2		7- -2	
BLACK		A	16	5	0- -5		6- -5	
		A	14	4	0- -4		6- -4	
		A	12	3	0- -3		6- -3	
	WITH/OUT	A	10	500	2	0-179122-2	6-179123-2	

Copyright ©19年 AMP (Japan) LTD. ALL RIGHTS RESERVED.		Copyright ©19年 AMP (Japan) LTD. ALL RIGHTS RESERVED.		AMP		日本エー・エム・ピー株式会社 Tokyo, Japan	
組合電線断面積 (WIRE RANGE)	— mm ² (AWG -)	被覆外径 (INSULATION DIA.)	— mmφ	名称 (NAME) ON TAPING (EMBOSS) BOX-H SMT TYPE エンボステープ詰めボックス H SMT タイプ W/O BOSS & TAIL ボス、テール無し (AMP CT CONN. 2mm PITCH)			
材料 (MATERIAL)	—	仕上 (FINISH)	—	一般公差 (GENERAL TOLERANCE)		LOC	番号 (No.)
DR. T. FURUYA 7/15'93	DE. T. FURUYA 7/16'93	DR. T. FURUYA 7/16'93		10以下: ±0.2 10を超え30以下: ±0.25 30を超え100以下: ±0.3 角 度: ±3°		B J	C-179123
LTR	変更 (REVISION RECORD)	DR	CHK	DATE	CHK. S. KUBOUCHI 7/16'93	APP. S. Kubouchi 7/16	尺度 (SCALE)
						REV. G	SHEET 4 OF 4