



EINSTELL-VERFAHREN (HAND-PRESS-KRAFT)

- Die Presskraft sollte auf (siehe spezifikation) min. eingestellt werden.
- Falls eine Neueinstellung erforderlich ist;
 - Die Abdeckung des Einstellrades entfernen, die Imbusschraube mit Hilfe eines 2 mm Imbusschlüssel lösen.
 - Mit einem Schraubendreher das Einstellrad auf die nächst höhere Position drehen. (Die ungeraden Zahlen sind im Uhrzeigersinn angeordnet, die geraden gegen den Uhrzeigersinn.)
 - Imbusschraube wieder einsetzen und anziehen.
 - Die Anzuwendende Kraft überprüfen und bei Bedarf Schritt 2 wiederholen.
 - Die Abdeckung des Einstellrades wieder aufsetzen.
- Wenn die Justierungen und die unten stehenden Vorgaben eingehalten werden, hat die Handzange eine Lebensdauer von mindestens 50 000 Verpress Zyklen, danach sollte die Zange ersetzt werden.



CALIBRATION PROCEDURE (HANDLE FORCE)

- Operating force should be set to (see specification) min. at point shown.
 - Should adjustment be necessary then;
 - Remove adjuster cover (if fitted) and loosen and remove allen grub screw using a 2 mm AF allen wrench.
 - Using a screwdriver turn the numbered adjustment wheel to the next highest number.
- NB: The uneven numbers are in a clockwise direction and the even numbers anticlockwise.
- e.g. Assuming the tool is set at No. 5 then to increase the pre-load turn wheel clockwise until the 6th position is located over the tapped hole. If it is necessary to move to the 7th position, then the wheel should be turned anticlockwise until the 7th position is over the tapped hole.
- Refit allen grub screw and tighten.
 - Re-check operating forces as in 1, and repeat step 2, if necessary.
 - Refit adjuster cover (if fitted).
- If adjuster is at maximum and operating force measurement is below that as specified, then the tool has completed its useful working life i.e. minimum 50 000 crimp cycles, and the tool should be replaced.



Drehen Sie das Einstellrad im Uhrzeigersinn oder gegen den Uhrzeigersinn, zur korrekten Einstellung der Verpresshöhe.



Rotate wheel clockwise or anti-clockwise to obtain correct termination height.

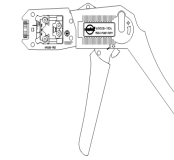
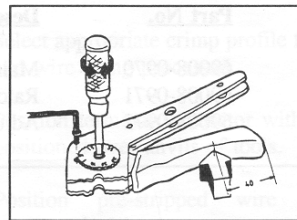


Tourner dans le sens horaire ou anti-horaire pour obtenir la bonne hauteur de sertissage.



PROCEDURE DE CALIBRAGE

- La force d'utilisation doit être réglée à (voir spécification) au point indiqué.
 - Déroutement du réglage;
 - Défaire les deux flasques plastiques, ôter la vis de blocage avec une clé ALEN de 2 MM.
 - Utiliser un tournevis pour ajuster la roue sur un autre numéro.
- Attention: les numéros impairs sont positionnés dans le sens des aiguilles d'une montre, les numéros pairs dans le sens inverse.
- Pour exemple: Si la pince est réglée sur 5, pour passer à 6, tourner la roue dans le sens horaire jusqu'au cran 6. Si le réglage n'est pas suffisant, pour passer à 7 tourner la roue dans le sens inverse jusqu'au cran 7.
- Resserrer la vis de blocage.
 - Remonter les 2 flasques.
- Si le réglage est au maximum, et que la force est inférieure à la spécification, la pince doit être changée. (durée de vie donnée pour environ 50 000 cycles).



69008-1104



HANDZANGE BESCHREIBUNG

Parallel Aktion Krimp Handzange mit Verpresseinsatz für den Telecom plug.

HAUPTMERKMALE

- Verpresst den Molex Stecker 95043 (8 ckt) (6.0 dia).
- Entwickelt für Prototypen erstellung, kleine Stückzahlen und Reparatur Applikationen.
- Ersatz Verpresseinsatz: 69008-1105.

SPEZIFIKATION

Maße: 200 mm x 150 mm x 50 mm
Gewicht: 0.5 kg
Extra: Auswerfhebel 69008-1140

NOTE: Andere Verpresseinsätze für die Stecker (87031, 87281, 87522 & 90075).

Verpress Spezifikation
(siehe auch die Produkt Spezifikation 95043)



HANDTOOL DESCRIPTION

Parallel action crimp handtool with die set for Telecom plug.

FEATURES

- Terminates Molex Connector 95043 (8ckt only) (6.0 cable only).
- Designed for prototype; small batch and field repair applications.
- Replacement die set: 69008-1105.

SPECIFICATION

Size: 200 mm x 150 mm x 50 mm
Weight: 0.5 kg
Spare Part: Eject Lever 69008-1140

NOTE: Other Die Sets are available to fit this Pistol (87031, 87281, 87522 & 90075).

Crimp Specification
(see also product specification 95043)



PINCE MANUELLE DESCRIPTION

Pince à déplacement parallèle avec kit d'outillage pour téléphone plug.

CARACTERISTIQUES

- Raccordement des connecteurs Molex 95043 (8 ckt) (6.0 dia).
- Désignée pour prototype, petite production et travaux de maintenance.
- Replacement kit d'outillage: 69008-1105.

SPECIFICATIONS

Taille: 200 mm x 150 mm x 50 mm
Poids: 0.5 kg
Pièce détachée: Levier d'éjection ref: 69008-1140

NOTE: Autres kits d'outillages pour cette pince (87031, 87281, 87522 & 90075).

Specifications de sertissage
(voir aussi les spécifications des produits 95043)

Die Presskraft sollte auf
Handle operating force
La force d'utilisation

25 - 30 Kg

(55 - 66 lbs)

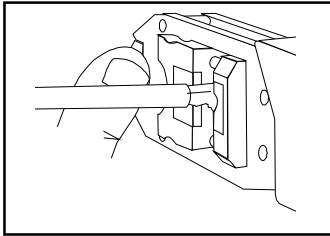


VERARBEITUNGS-ANLEITUNG

1. Einführen des Abisolierten Kabel in den Plug.
2. Einführen des Steckers mit dem Kabel in die Handzange.
3. Den Stecker bis zum Endanschlag in das Verpresswerkzeug inführen, das Verpresswerkzeug über den Ratschen Endpunkt mit den Handgriffen zusammendrücken bis es völlig geschlossen ist.
4. Handgriffe los lassen.
5. Den Angeschlagenen Kabelbaum aus dem Werkzeug entfernen.

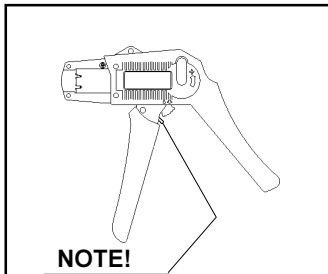
WARTUNGS UND PFLEGE-ANLEITUNG

1. Die 5 Schrauben von der Abdeckung entfernen.
2. Die Plastikabdeckung vom Metallrahmen durch Auseinander-ziehen entfernen.
3. Werkzeug säubern, Schmutz und Materialreste entfernen.
4. Alle beweglichen Teile mit SAE 20 Öl (oder gleichwertigem) leicht einölen.
5. Beide Federn auf Beschädigung oder Abnutzung untersuchen und wenn nötig ersetzen.



MAINTENANCE PROCEDURE

1. Remove the 5 cover screws.
2. Remove plastic handles from metal tool frame by pulling apart.
3. Clean and remove all foreign matter.
4. Lightly oil all moving parts using SAE 20 oil or equivalent.
5. Inspect both springs for any signs of damage or deterioration and replace if necessary.



NOTE!

Wenn sich die Handzange verklemmt während dem Verpressvorgang, drücken Sie diesen schmalen Hebel hier zum entriegeln.

If hand tool jams during operation push the small lever here.

En cas de blocage de la pince pendant le sertissage, la débloquer en poussant le levier.



OPERATION PROCEDURE

1. Push stripped cable into plug.
2. Slide connector assembly into handtool.
3. Push connector fully forward into the tool so the end stop can be felt, then operate handtool lever until handles are fully closed and ratchet release actuates.
4. Release handles.
5. Gently pull assembly from die set.



UTILISATION

1. Introduire le câble d'nudé dans le connecteur.
2. Introduire le connecteur dans la pince.
3. Maintenir le câble en pression dans la mâchoire et presser le levier du pistolet à fond.
4. Relâcher la pince.
5. Retirer le connecteur de la pince.

MAINTENANCE

1. Défaire les 5 vis de fixation du carter.
2. Désolidariser les 2 flasques plastiques du pistolet.
3. Essuyer et enlever toute matière étrangère.
4. Huiler les pièces en mouvement avec de l'huile SAE 20.
5. Vérifier le bon état des 2 ressorts, sinon les remplacer.



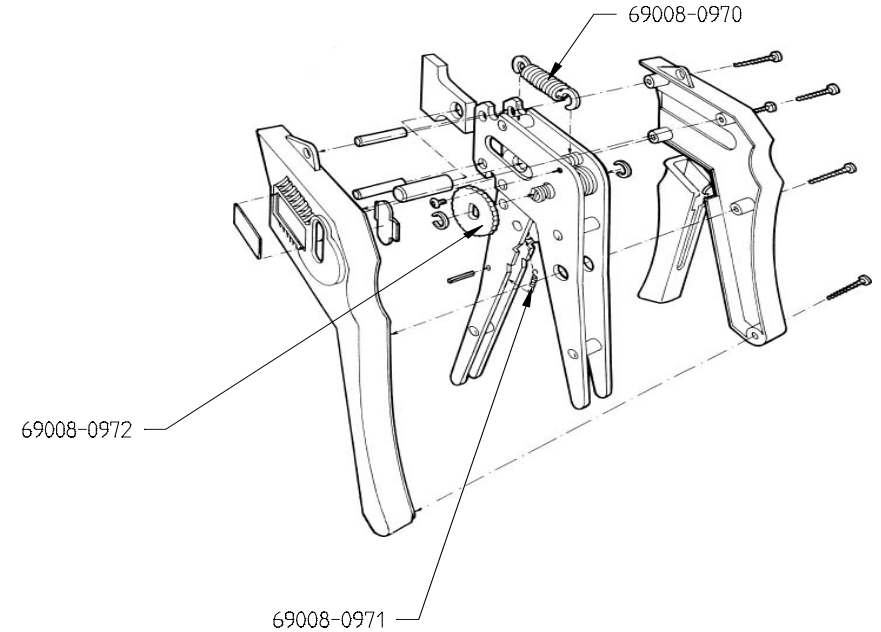
EMPFOLHENE ERSATZTEILE PARALLELHUB- HANDZANGE SERIE 69008



SPARE PARTS RECOMMENDATION PARALLEL ACTION HAND TOOLS 69008 SERIES



PIECES DETACHEES A APPROVISIONNER POUR LA MAINTENANCE DU CORPS DE PINCE SERIE 69008



	BESCHREIBUNG	DESCRIPTION	DESCRIPTION
69008-0970	Hauptfeder	Main Spring	Ressort de rappel
69008-0971	Sperrradfeder	Ratchet Spring	Ressort cliquet
69008-0972	Justierrad	Adjuster Wheel	Roue de réglage

WARNUNG

Nicht zur Produktion von hohen Stückzahlen geeignet, diese Handzange ist nur für kleinere Stückzahlen entwickelt.

Bitte setzen Sie sich mit dem Molex kundenservice in Verbindung, für eine Werkzeug wenn Sie höhere Stückzahlen Produzieren.

Bitte darauf achten, das kein Öl oder Fett mit dem Kontakt in Berührung

WARNING

Due to the high force required to terminate, this tool is designed for very low quantity usage.

Please contact Molex Customer Service if a large production assembly tool is required.

Do not allow any oil or grease to come into contact with the connector.

ATTENTION

Les efforts de raccordement étant tres important, cet outil n'est destiné que pour de tres faible quantité.

Contacter MOLEX SERVICE CLIENT pour des volumes importants.

Ne jamais mettre d'huile ou graisse dans les outils de raccordement.