

1 2 3 4 5 6

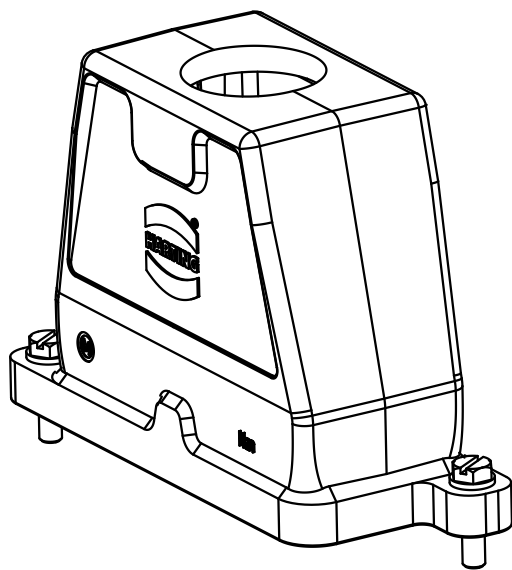
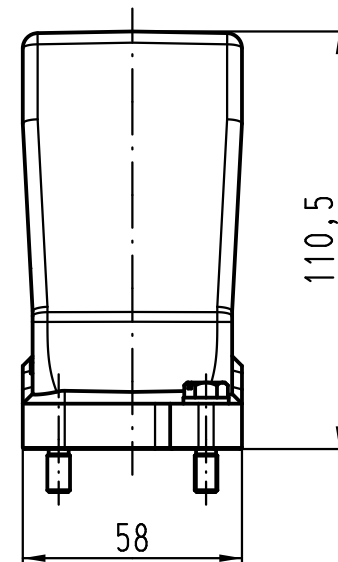
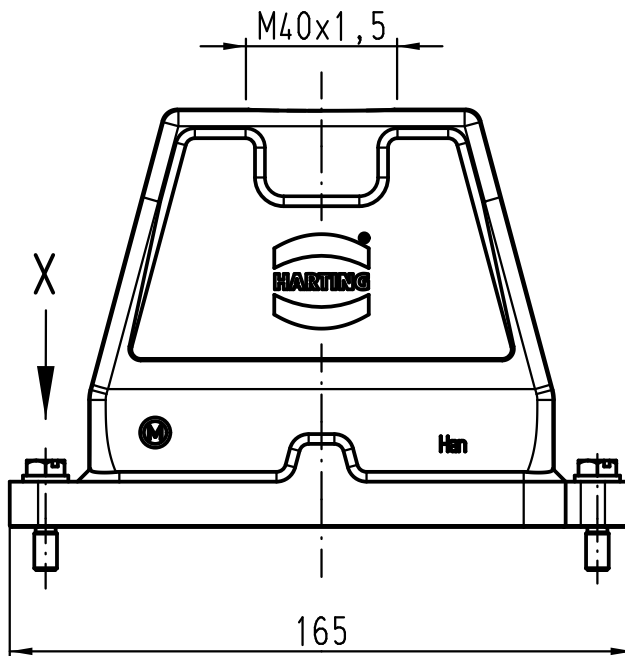
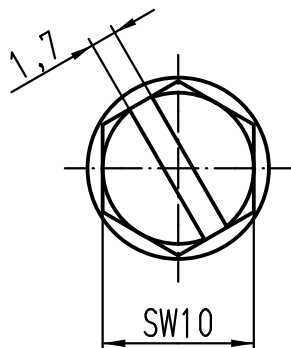
A

B

C

D

X(2:1)



| | | | | | | |
|---|----------|-------------------|--------------------------------|--------------|--|--|
| All Dimensions in mm Original Size DIN A 4 | | Techn. Character. | | | Nicht tolerierte Maße/Free size tolerances | |
| | | | Dat. | Name | Maßstab/Scale 1:2 | Han 16HPR-gg-SV-M40 Gehäuse mit Schraubverschluss <i>hood with screw locking system</i> |
| | | | Detail. | 05.11.08 Bor | | |
| | | | Insp. | Be | | |
| | | | Stand. | | | |
| B | 08.06.11 | ML | HARTING Electric GmbH & Co. KG | | | TB 19 40 016 0413 |
| A | | | D-32339 Espelkamp | | | |
| Mod. | Dat. | Name | | | | Sub. TB 19 40 016 0413 v. 14.06.02 |

Blatt/ page