

AMP

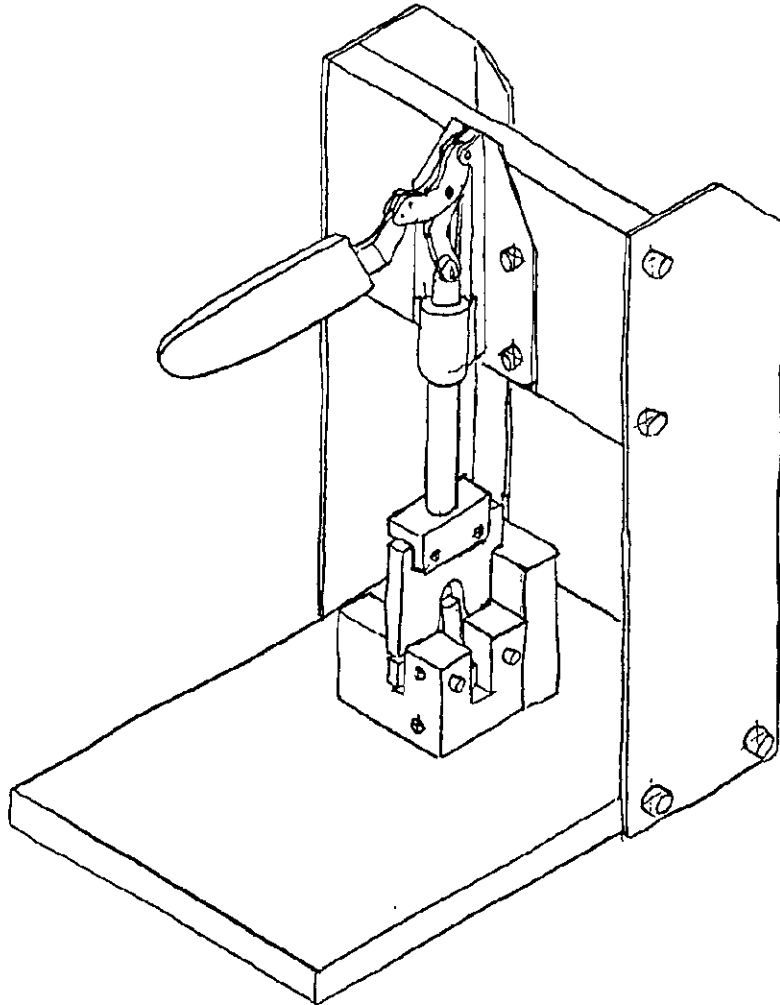
日本イー・エム・ピー株式会社
AMP (Japan), Ltd.

トグルベンチツール及びダイアッセンブリ
取扱説明書

INSTRUCTION MANUAL
TOGGLE BENCH TOOL & DIE ASSY
919620-1, □-915699-□

411-5628
(WAS IS-628J)

RELEASED	20 JUN 93
REV.	



1. はじめに

本書取扱説明書は「トグルベンチツール」
(P/N 919620-1) 及び「ダイアッセンブリ」
(P/N □-915699-□) の取扱について説明する
ものです

作業の前に必ず御読み下さい

1. INTRODUCTON

This instruction manual describes use of the toggle
bench tool (919620-1) and the die ass'y (915699-
x) Carefully read this manual before operating the
tools.

2.仕様

- 1) ストローク : 30mm
- 2) 荷重 : 250kgf (下死点0.5mm手前)
- 3) サイズ : H220×W104×D202
- 4) 重量 : 5kg
- 5) 下死点高さ調節 : 2mm

3.適用ダイアッセンブリ

トグルベンチツールにはダイアッセンブリP/N
□-915699-□が必要です
適用ダイアッセンブリは下記表を御参照下さい

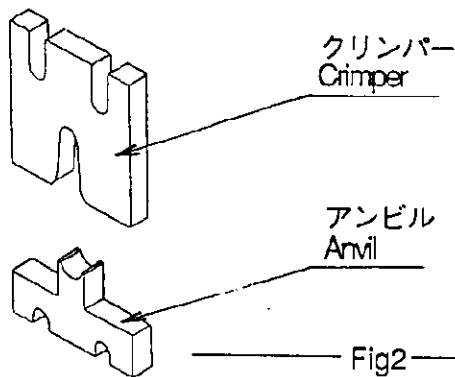
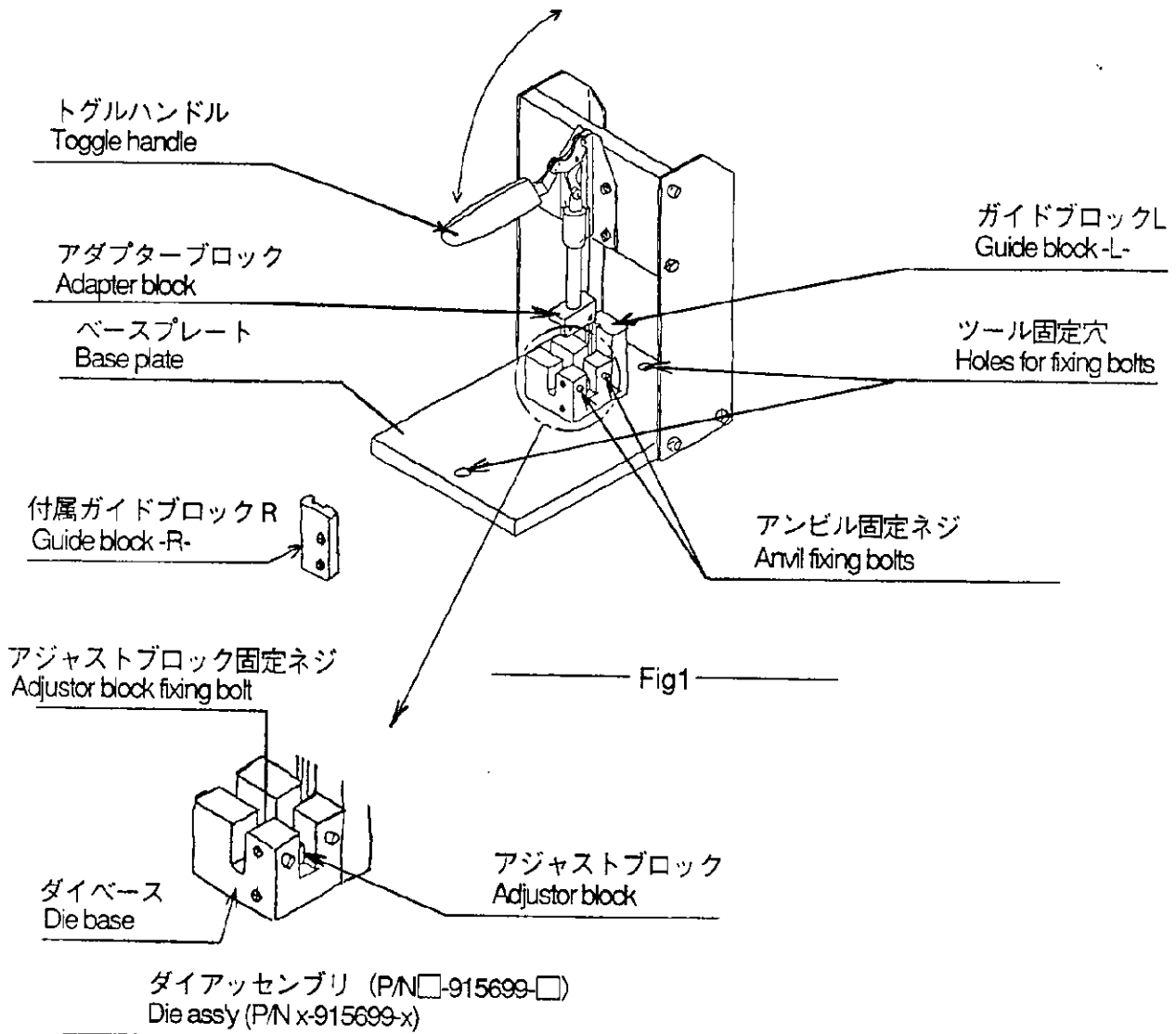
2. SPECIFICATION

- 1) Press stroke : 30mm
- 2) Press capacity : 250kgf (0.5mm before lower dead point)
- 3) Tool size : 220(H) x 104(W) x 202(D) mm
- 4) Weight : 5kg
- 5) Adjustable range of press shut height : 2mm

3. APPLICABLE DIE ASS'Y

The die ass'y (915699-□) must be provided for the toggle bench tool. The applicable die ass'y must be selected in accordance with the following list.

鋳ダイアッセンブリP/N Die ass'y P/N	適用製品型番 Products P/N	適用製品名 Products name	取付適用規格 Specification
915699-1	176792-1	チャンプ050シリーズIIシールドケースキット CHAMP 050 SERIES II SHIELD CASE KIT	114-5166
	176793-1		
	176792-2		
	176793-2		
	176792-4		
176793-4			
915699-2	176792-5		
	176793-5		
	176792-7		
	176793-7		
	176792-8		
176793-8			
	2-178622-1	チャンプ050シリーズI 68Pシールドケースキット CHAMP 050 SERIES I SHIELD CASE KIT 68P	114-5165
915699-3	1-176792-0	チャンプ050シリーズIIシールドケースキット CHAMP 050 SERIES II SHIELD CASE KIT	114-5166
	1-176793-0		
	176792-9		
	176793-9		
	6-178375-3	チャンプ050シリーズII 110Pシールドケースキット CHAMP 050 SERIES II SHIELD CASE KIT 110P	114-5158
915699-4	□-178781-1	チャンプ050シリーズII AWG28 SCSI 50Pシールドケースキット CHAMP 050 SERIES II SHIELD CASE KIT SCSI 50P	114-5171
	□-178782-1		
		2-178622-2	チャンプ050シリーズI 120Pシールドケースキット CHAMP 050 SERIES I SHIELD CASE KIT 120P
1-915699-1	963367-3	Micro-Quadlok	114-18046-1



注記)
ダイアッセンブリは別売りですので
2ページの適用ダイアッセンブリ表
を御参照の上御購入下さい

(Note)
The toggle bench tool and the die
ass'y are sold separately. Please
refer to the list in page two for the
part numbers of the die assemblies.

5. 設置

本工具は水平な場所に置きベースプレートに明いている
 ツール固定穴を利用して作業台にしっかり固定して下さい
 また、作業に支障の無い様回りに危険な物を置かないで下さい

5. INSTALLATION

Install the toggle bench tool to the horizontal work bench firmly with two fixing bolts.
 Do not leave any tools on the work bench which hinder from tool operation.

6. 操作

6-1 下死点位置の設定

アジャストブロック固定ネジを締めアジャストブロックをスライドし高さを合わせアジャストブロックを固定します。
 [下死点 (高さ) 調節はアジャストブロックを1.5mm スライドすると、高さは0.1 mm変わります (Fig-3)]
 尚、アジャストブロックの位置は下記表を御参照下さい

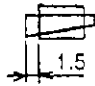
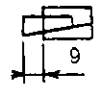
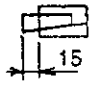
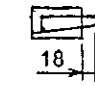
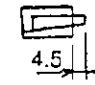
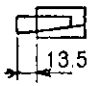
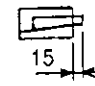
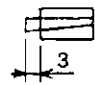
6. OPERATION


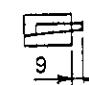
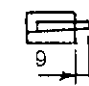
6-1. Adjustment of the adjustor block position

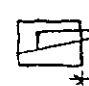
Adjust the adjustor block for suitable position, and fix with a bolt.
 [Crimp height can be adjusted 0.1mm by sliding the adjust block 1.5mm.]
 Refer to a following list to adjust the position of the adjustor block.

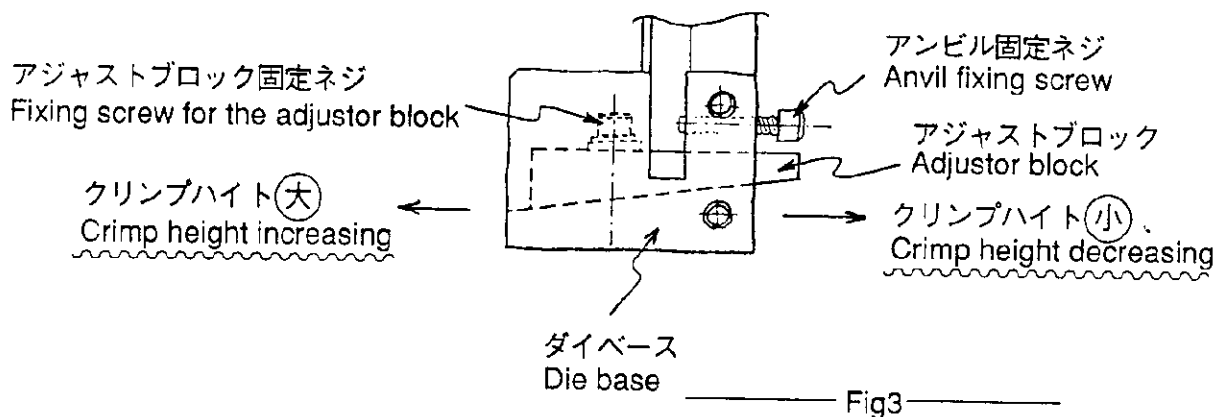
参考：アジャストブロック固定位置

Position of the adjustor block

調節寸法 Position of the adjustor block	シールドケース種数違い Dimension Position # of the shield case
	14芯 14 pos
	20芯 20 pos
	26芯 26 pos
	36芯 36 pos
	50芯 50 pos
	68芯 68pos
	80芯 80 pos
	100芯 100pos

	110芯 110 pos
	120芯 120 pos
	AWG28 SCSI 50芯 SCSI 50 pos#28AWG

調節寸法 Position of the adjustor block	製品名 Product name
	Micro-Quadlok

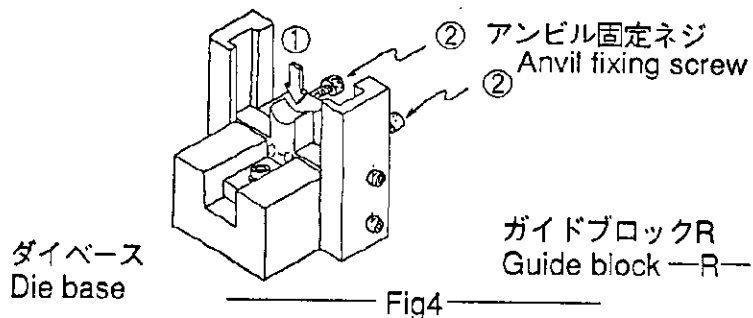


6-2 ダイアッセの取付け

- a) 付属のガイドブロックRを取付けアンビルをダイベースに取付けアンビル固定ネジを手で回しアンビルを固定して下さい (Fig-4)

6-2. Die ass'y installation

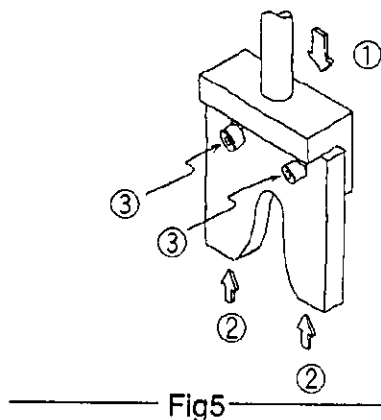
- a) Install the guide block -R- with two bolts. And install the anvil to the die base by tightening anvil fixing bolts by hand.



- b) トグルハンドルを下げクリンパーを固定して下さい

(Fig5)

- b) Press down the toggle handle so that touch the upper surface of the crimper to the adapter block and fix the crimper with two bolts.



c) トングルハンドルを上下に動かし異常が無い事を確認して下さい。

c) Make sure the crimper and the anvil are firmly fixed by operating the toggle handle.

d) ガイドブロックRをはずして下さい

d) Remove the guide block -R-.

6-3 製品の固定

製品をアンビルの上に乗せ位置を合わせ手で押さえて下さい

6-3. Product setting

Set the product on the anvil, adjust the position and fix by hand.

6-4 圧着

トングルハンドルを下死点まで押し下げて下さい

6-4. Crimp

Press down the toggle handle until the lower end.

6-5 製品の取出し

トングルハンドルを上げ製品を取出して下さい
114-□□□□製品取付け適用規格で問題が無い事を確認して下さい

6-5. Product ejecting

Lift up the toggle handle and eject the product. Inspect the product and crimping workmanship in accordance with AMP application specification 114-□□□□.

※下死点の調節を行った場合は、アンビル固定ネジを一度緩めアンビルを下に押し下げ再度アンビル固定ネジを手で回してアンビルを固定し圧着を行なって下さい

* If the adjustor block position has been adjusted after the anvil installation, the anvil must be removed and reinstalled so that the anvil bottom the adjustor block.

7 保守

- ・ ツールは常に清潔にして下さい
- ・ 点検は毎日作業前に各部に破損等が無い事を確認し異常音や不具合が無い事も同時に確認して下さい
- ・ 毎月1回可動部に潤滑剤（呉工業CRC5-56 相当品）を塗布して下さい

7. MAINTENANCE

- * Remove dusts and foreign particles.
- * Check nicks and cracks of any part of the tool before operation every day.
- * Lubricate light oil or CRC 5-56(Kure co,ltd.) to the slide area.

パーツリスト PARTS LIST

番号 NO	部品型番 PARTSNO	名 称 NAME	備 考 REMARKS	使用数 QTY
1	919628-1	ベースプレート PLATE BASE		1
2	919630-1	サイド・プレートL PLATE SIDE L		1
3	919629-1	サイド・プレートR PLATE SIDE R		1
4	919627-1	スタンド・プレート PLATE STAND		1
5	919626-1	アダプターブロック BLOCK ADAPTER		1
6	919631-1	トグル・クランプ CLAMP TOGGLE		1
7	919622-1	ダイベース BASE DIE		1
8	919623-1	アジャストブロック BLOCK ASJUST		1
9	919625-1	ガイドブロックL BLOCK GUIDE L		1
10	919624-1	ガイドブロックR BLOCK GUIDE R		1
11				
12				
13				
14				
15				

