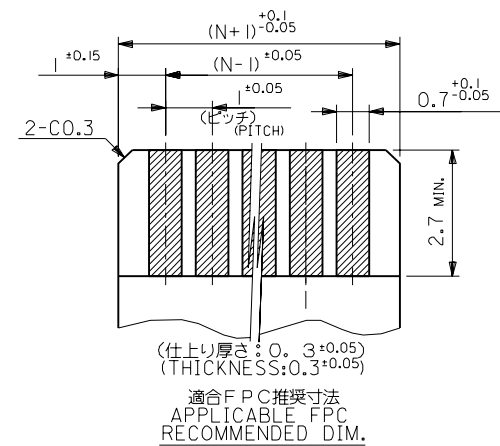


基板取付穴推奨寸法 (t=1.6)
RECOMMENDED P.C. BOARD HOLE DIMENSIONS (t=1.6)
(マウント面)
(MOUNT SURFACE)



適用FPC推奨寸法
APPLICABLE FPC RECOMMENDED DIM.

注記:
NOTES:
△ CKT. NO. 1を基準に偶数番目のソルダーテール。
EVEN NUMBER SOLDER TAIL.
△ CKT. NO. 1を基準に奇数番目のソルダーテール。
ODD NUMBER SOLDER TAIL.
3. 材料:
MATERIAL:
ターミナル: リン青銅, 錫メッキ (t=0.32)
TERMINAL: PHOS-BRO. TIN-PLATED (t=0.32)
ハウジング: 66ナイロン, UL94V-0
HOUSING: 66NYLON, UL94V-0
アクチュエーター: ポリエステル, UL94V-0
ACTUATOR: POLYESTER, UL94V-0

35.3	31.2	52030-3010	30
33.3	29.2	-2810	28
31.3	27.2	-2610	26
29.3	25.2	-2410	24
27.3	23.2	-2210	22
25.3	21.2	-2010	20
23.3	19.2	-1810	18
21.3	17.2	-1610	16
19.3	15.2	-1410	14
17.3	13.2	-1210	12
15.3	11.2	-1010	10
13.3	9.2	-0810	8
11.3	7.2	-0610	6
9.3	5.2	52030-0410	4
B	A	ENG. NO.	種数 CKT.

材料 MATERIAL	注記参照 SEE NOTES
仕上げ FINISH	— / —
適用電線範囲 WIRE RANGE	— / —
被覆外径 INS. RANGE	— / —
DRAWN BY '95/08/21	CHK'D BY '95/08/21
S.MATSUZAKI	H.HIRAMOTO
APP'D BY '95/08/21	DATE
M.FUKUSHIMA	SCALE 10:1

角度 ANGLE	±3°
30以上 OVER	+0.3
10以上 30未満 OVER UNDER	+0.25
10未満 UNDER	+0.2
一般公差 GENERAL TOLERANCES	
記号 LTR	変更内容 REVISION RECORD
DR.	DATE
CHK.	
F 再作図 REDRAWN	(JC60108)
	'95/08/21

molex MOLEX-JAPAN CO.,LTD. 日本モレックス株式会社	
REVISE ONLY ON CAD SYSTEM	
TITLE 名称	
1.0 FPC CONN. Z.I.F. (ST.)	
DWG. NO.	REV
SD-52030-***10	F