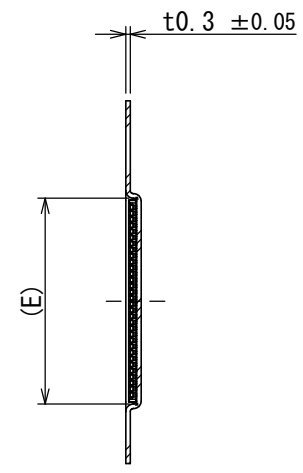
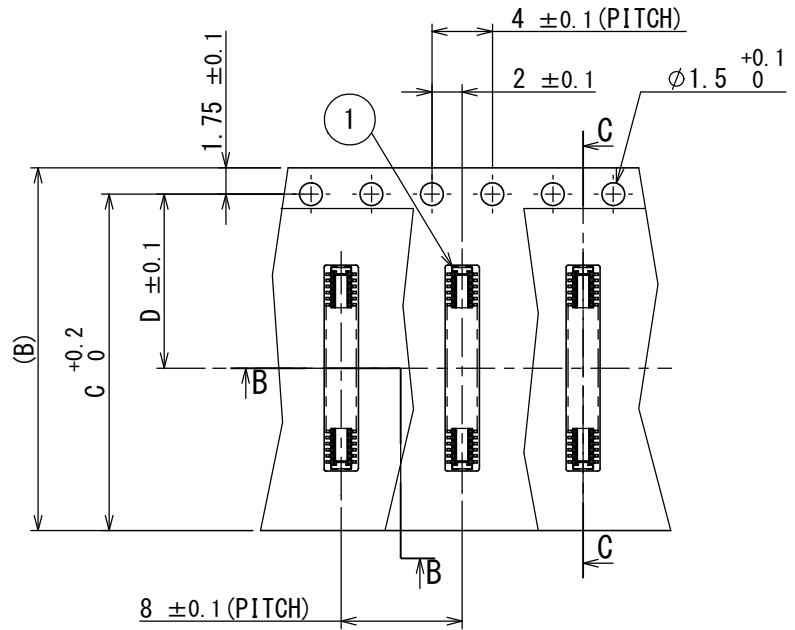
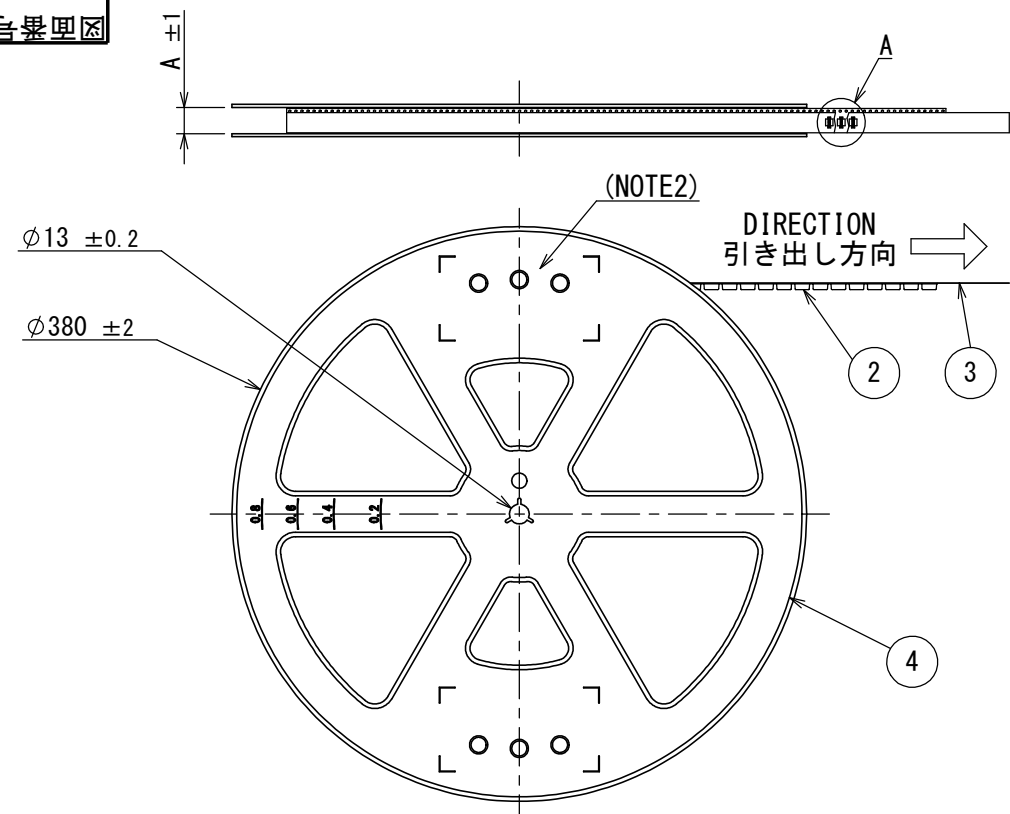
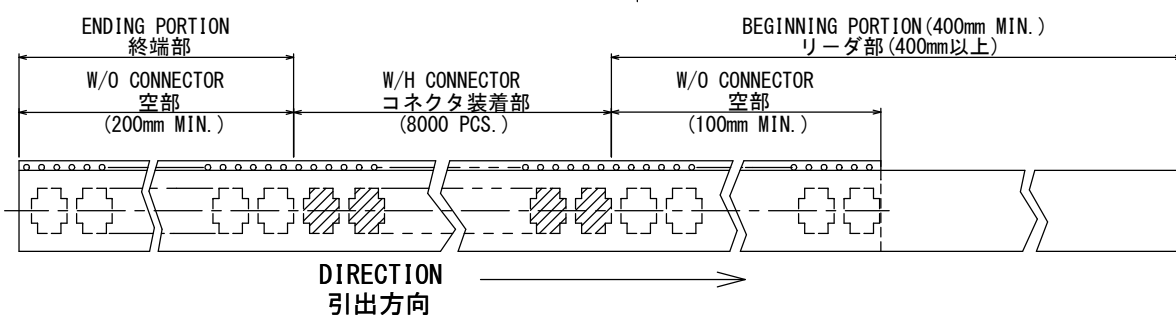


0Z0811CS
(ON DRAWING)台異異図

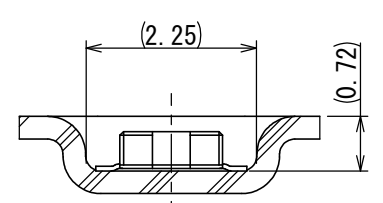
版数 VER.	年月日 DATE	CN NO.	変更内容 DESCRIPTION	製図 DR.	担当 CHK.	査問 APPD.	承認 APPD.
------------	-------------	--------	---------------------	-----------	------------	-------------	-------------



SECT. C-C
SCALE 2:1



DETAIL A
SCALE 2:1



SECT. B-B
SCALE 10:1

TABLE 1

DIMENSIONS 寸法	NUMBER OF CONTACTS 芯数				
	A	B	C	D	E
34	21.4	16.0	14.25	7.5	8.4
40	21.4	16.0	14.25	7.5	9.6
50	29.4	24.0	22.25	11.5	11.6
60	29.4	24.0	22.25	11.5	13.6
70	29.4	24.0	22.25	11.5	15.6

NOTE 1. SUFFIX "-R8000" OF THE PART NUMBER INDICATES THAT 8000 PCS. OF WP7B-P***VA1 CONNECTORS ARE ACCOMMODATED IN REEL.
 2. THE LABEL, IN WHICH PART NO., NO. OF CONNECTORS, LOT NO., TAPE WIDTH AND FEED PITCH ARE MARKED IS TO BE ATTACHED ON THE MAGAZINE AS SHOWN.
 3. REFER TO THE DRAWING SJ111879 (WP7B-P***VA1) FOR THE DIMENSIONS OF THE CONNECTOR.
 4. LOT NO. IS MARKED AS SHOWN IN BELOW FIGURE MARKING.

- 注1. "WP7B-P***VA1-R8000"は収納数 8000個入りのリールに収納された品名を表す。
 2. 図示の位置に右記のシールを貼り、品名、収納数、ロットNo.、及びテープ幅と送りピッチを記入すること。
 3. コネクタ寸法は、SJ111879 (WP7B-P***VA1)を参照のこと。
 4. ロットNo. を表示する、表示方法は下記による。

(EX.) 16 08 25
 MANUFACTURE YEAR. 製造西暦
 MANUFACTURE MONTH. 製造月
 MANUFACTURE DAY. 製造日

現品ラベル/ARTICLE LABEL

品名 (DESCRIPTION) WP7B-P***VA1-R8000
 図番 (PART No.) SJ118070
 数量 (Q'ty) 8,000
 ITEM NO.
 Lot No.
 E. Code: TB***08

XXXXXXXXXX XXXX XXXX XXXX
 Count: 001
 JAE001

2016/08/25
 Japan Aviation Electronics Industry, Ltd.
 MADE IN JAPAN
 QCF-C-0628 (07.12)/JAPS-9006-2

符号 NO.	名称 DESCRIPTION	個数 QTY.	材料 MATERIAL	仕上 FINISH	備考 REMARKS
4	REEL リール	—	PS	—	—
3	COVER TAPE カバーテープ	—	PET	—	—
2	CARRIER TAPE キャリアテープ	1	PS	—	—
1	CONNECTOR コネクタ	8000	—	—	WP7B-P***VA1 SJ111879 (NOTE 3)

仕様書 (SPECIFICATION) JACS-10818	第1版 (ORIGINAL DATE) 06/SEP/2016	尺度 (SCALE) 1:5	シリーズ (SERIES) WP7B	日本航空電子工業株式会社 JAE
一般公差 (GENERAL TOLERANCE) 寸法 (DIMENSION) × ± ×× ± ××× ±	角度 (ANGLES) ×° ± ×°×' ±	名称 (TITLE) WP7B-P***VA1-R8000 PLUG CONNECTOR	質量 (MASS) —	JAPAN AVIATION ELECTRONICS INDUSTRY, LTD.
製造 DR. —	担当 CHK. T. KOBUCHI	図面番号 (DRAWING NO.) SJ118070		版数 (VER.) 1
査問 APPD. K. ASHIBU	承認 APPD. H. OBIKANE	—		—

DCF-C-212H(12.08)

WISDOM承認 2016/09/06

SIZE A3