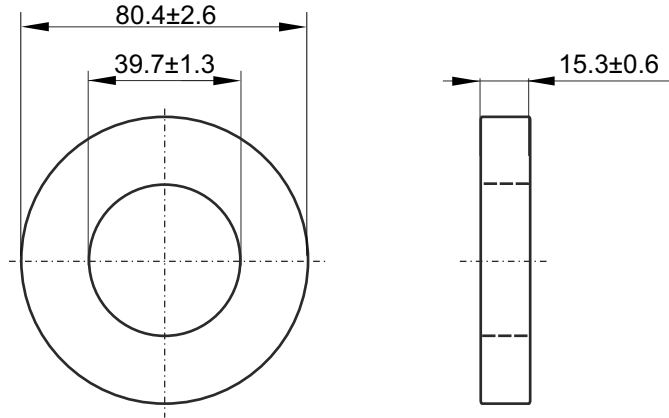


Nazwa / Name **TX80/40/15-3C90**  
 Numer kodu / Code number **4327 030 48761**



**Magnetical dimensions according to: / Właściwości magnetyczne zgodne z: IEC 205**

$\Sigma I/A$ (mm <sup>-1</sup> )	$\Sigma I/A^2$ (mm <sup>-3</sup> )	$A_e$ : 288.27 mm <sup>2</sup>	$l_e$ : 174.2 mm	$V_e$ : 50219 mm <sup>3</sup>
0.6	0.002			
				Weight/Waga: » 259 g

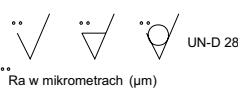
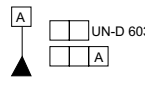
**Specified value / Wartości specyfikowane**

Symbol	Nominal	Tolerance	Unit	Frequency	Induction	$I_{ac}$	Turns	Equipment	Temperature
Symbol	Nominal	Tolerancja	Jednostka	Częstotliwość f [kHz]	Indukcyjność [mT]	[mA]	Liczba zwojów (2)	(Sprzęt pomiarowy) (1)	Temperatura t [°C]
Al	4780	±25%	nH	10	0.1	1.184	3	HP-4284A	25±3
Pv	6	≤	W	25	200	---		---	100
	6	≤	W	100	100	---		---	100

- (1) Or similar / Lub podobny  
 (2) Diameter of the wire 0.5 mm / Średnica drutu 0.5 mm

**VISUAL REQUIREMENTS according to: I-15-002**  
**KONTROLA WIZUALNA według: I-15-002**  
**High voltage insulation >2.0kV / Napięcie przebicia izolacji >2.0kV**

**Flammability class: UL 94V-0. UL file number: E228348**

		Tolerances unless otherwise stated Tolerancja (jeśli nie ustalono inaczej) Dimensions Wymiary <b>±3%</b>   Angle Kąt				Name Nazwisko		Signature Podpis		Date Data	
General Roughness Chropowatość Unit Jednostka mm.		<b>MATERIAL 3C90</b> acc. to <b>MATERIAL 3C90</b> zgodnie z:		<b>KPN-K1959</b>		Check Sprawdził		Approval Zatwierdził		Other Inne	
Scale None Skala Brak PROJ.EURO PROJ.EURO		<b>TX80/40/15-3C90</b>  Toroid coated: Epoxy Cream RAL 1014 Toroid pokryty: Epoxy kremowy RAL 1014		TYPE NUMBER / TYP				LAB REF No.			
Status/Status				<b>4327 030 48760</b>				D			
		C									
		B						12-05-17			
				A		09-02-02					
Issued by: Wydano przez: M.Zagórska / K.S.		SUPERSEDES ZASTĘPUJE		SHEETS STRONY <b>1</b> SHEET STRONA <b>110-02</b>		DATE DATA 12-05-17					
K.S.		Property of WŁAŚCICIEL		Ferroxcube Polska Sp. z o.o. SKIERNIEWICE, POLAND				DATE DATA 12-05-17		A-4	