

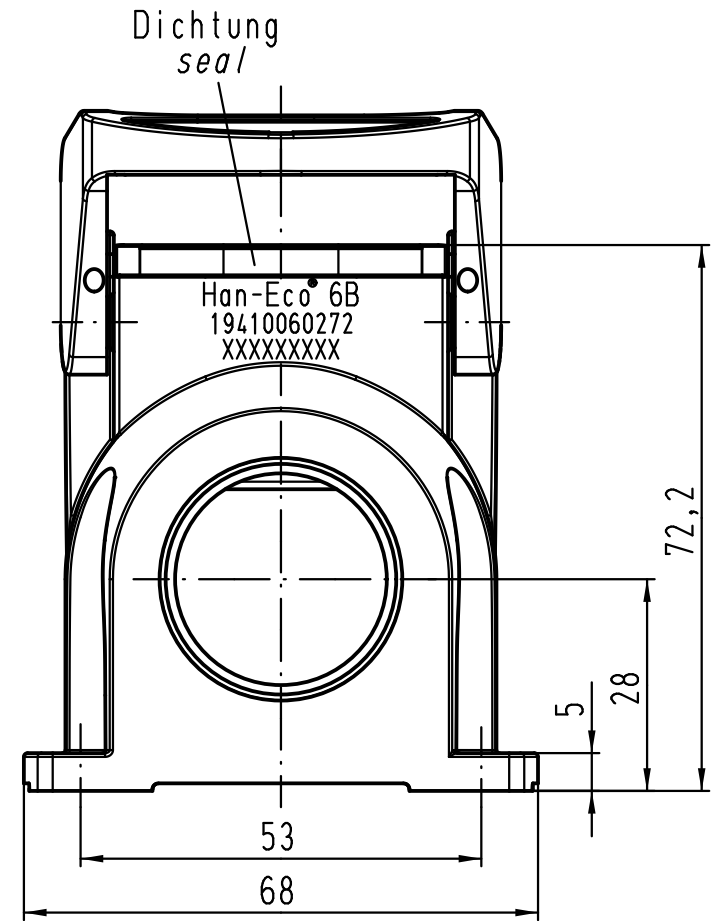
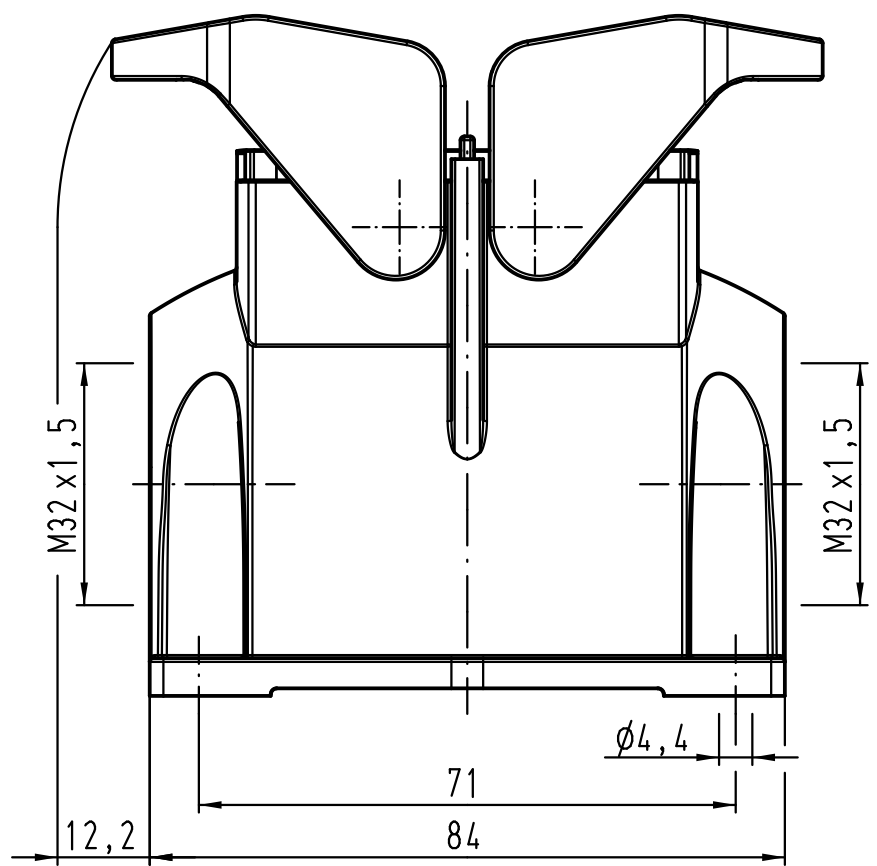
1 2 3 4 5 6

A

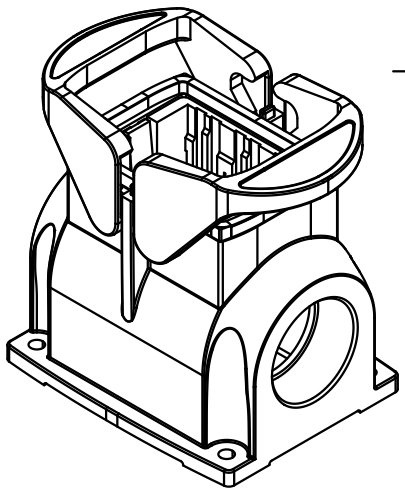
B

C

D



Halterahmen wird lose mitgeliefert
holding frame is enclosed



ALL Dimensions in mm Original Size DIN A 4		Techn. Character.			Nicht tolerierte Maße! Free size tolerances	
			Dat.	Name	Maßstab/Scale 1:1	Han-Eco 6B-asg2-M32 Sockelgehäuse housing surface mounting
		Detail.	05.10.11	Ho		
		Insp.		SUN		
		Stand.				
B	08.02.12	Ho	HARTING Electric GmbH & Co. KG D-32339 Espelkamp			TB 19 41 006 0272
A						
Mod.	Dat.	Name			Sub.	Blatt/ page /