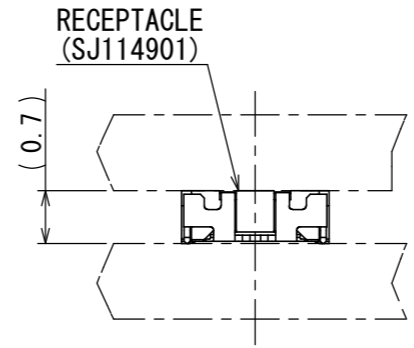
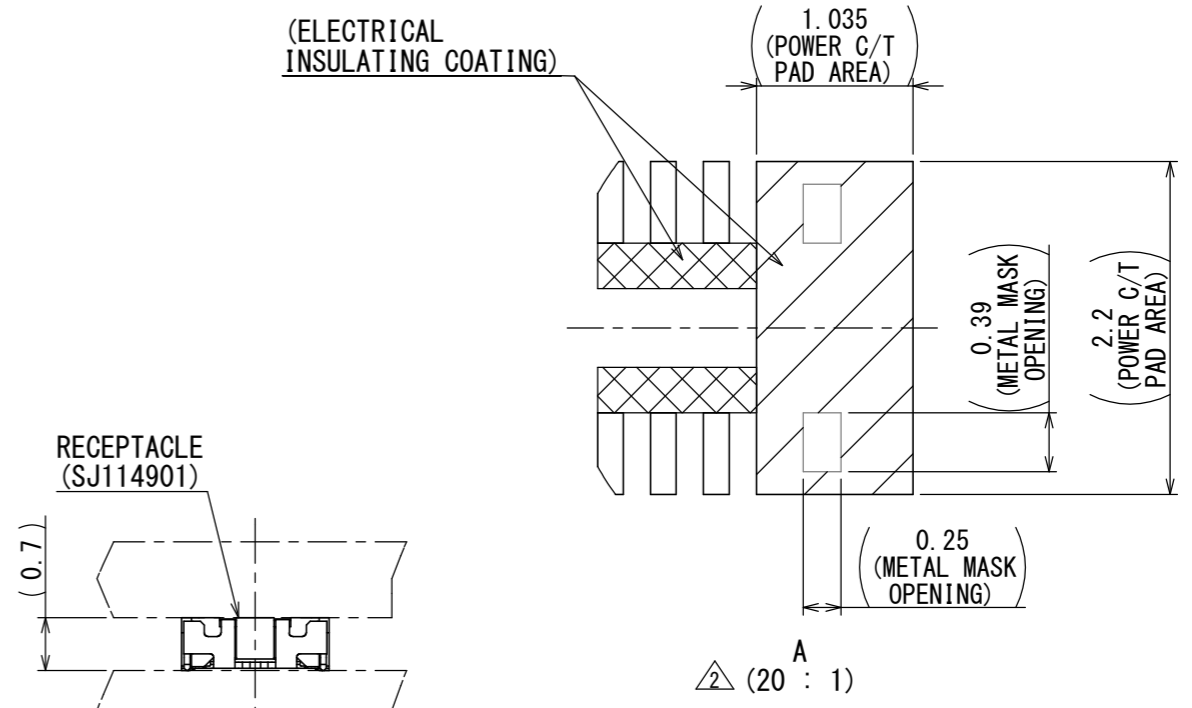
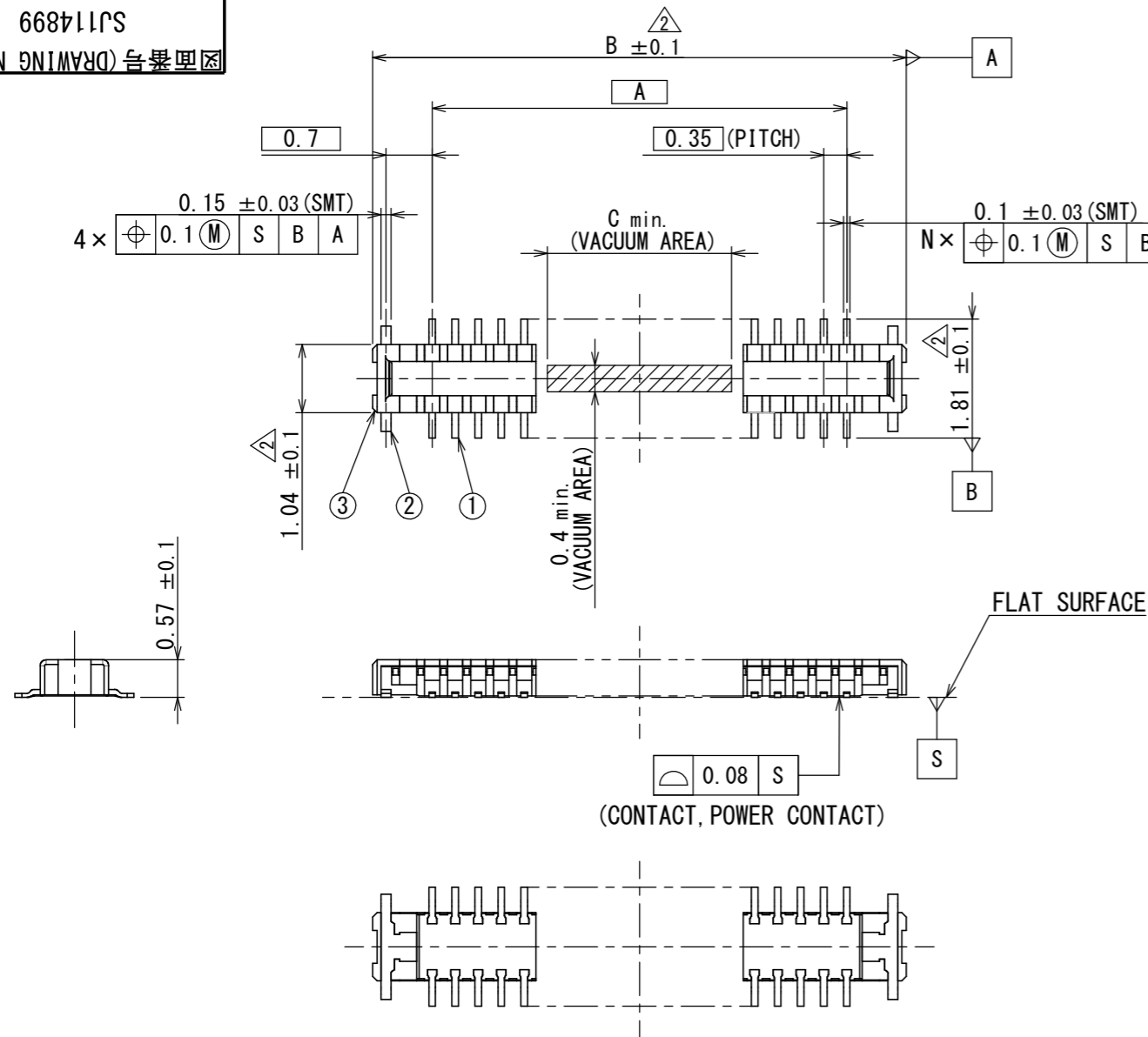


SJ114899  
(ON. 図面番号(DRAWING NO.))

版数 VER.	年月日 DATE	CN NO.	変更内容 DESCRIPTION	製図 DR.	担当 CHK.	査閲 APPD.	承認 APPD.
2	26/MAY/2015	013319	REVISED APPLICABLE P.C.B. LAYOUT	—	T. KOBUCHI	T. NISHIMURA	H. OBIKANE



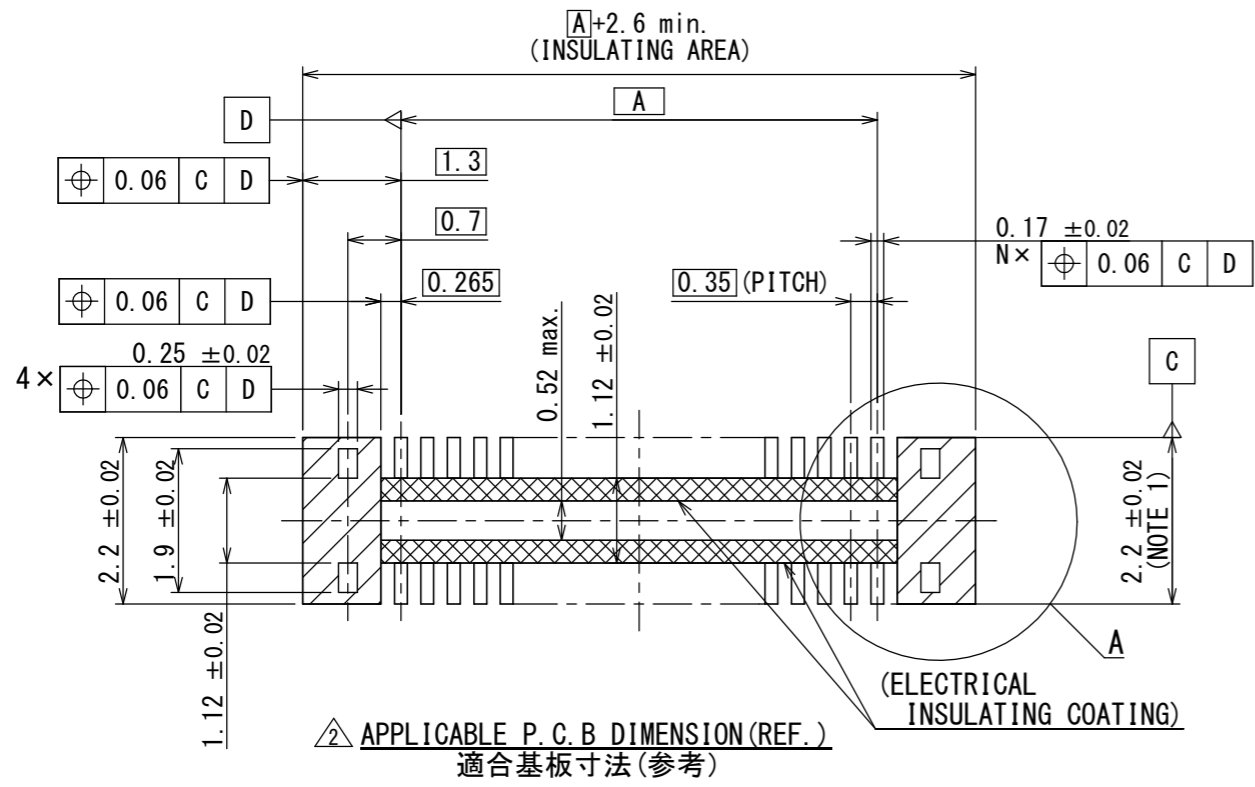
MATED CONDITION (REF.)  
嵌合状態図(参考)

TABLE 1

NUMBER OF CONTACT	A	B	C
10	1.40	3.21	2.0
16	2.45	4.26	2.0
28	4.55	6.36	2.0
38	6.30	8.11	5.0

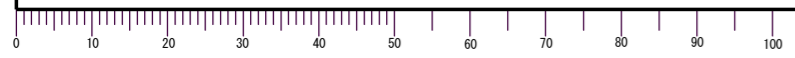
NOTE 1. IT SHOULD BE 2.8±0.05 IF REPAIRING IS NEEDED.  
注1. リペアが必要な場合、この寸法は 2.8±0.05 を推奨する。

符号 NO.	名称 DESCRIPTION	個数 QTY.	材料 MATERIAL	仕上 FINISH	備考 REMARKS
3	INSULATOR インシュレータ	1	HEAT RESISTING PLASTICS 耐熱プラスチック	—	—
2	POWER CONTACT 電源コンタクト	2	COPPER ALLOY 銅合金	GOLD PLATING OVER NICKEL Ni上Auめっき	CONTACT AREA: GOLD(0.1 μm MIN) TERMINAL AREA: GOLD(0.03 μm MIN)
1	CONTACT コンタクト	N	COPPER ALLOY 銅合金	GOLD PLATING OVER NICKEL Ni上Auめっき	CONTACT AREA: GOLD(0.1 μm MIN) TERMINAL AREA: GOLD(0.05 μm MIN)



仕様書 (SPECIFICATION) JACS-11023		第1版 (ORIGINAL DATE) 06/FEB/2014		尺度 (SCALE) 10:1		シリーズ (SERIES) WP25D		日本航空電子工業株式会社	
一般公差 (GENERAL TOLERANCE)		製図 DR.		名称 (TITLE)		JAE		JAPAN AVIATION ELECTRONICS INDUSTRY, LTD.	
寸法 (DIMENSION)		担当 CHK.		WP25D-P***VA1 (PLUG CONNECTOR)		図面番号 (DRAWING NO.)		版数 (VER.)	
角度 (ANGLES)		査閲 APPD.		質量 (MASS)		SJ114899		2	
単位 (UNIT) : mm		承認 APPD.		符号		H. OBIKANE			

DCF-C-212H(12.08)



WISDOM承認 2015/05/28