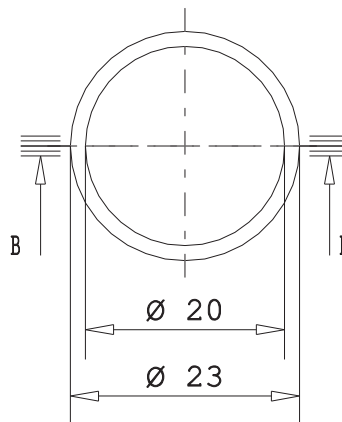
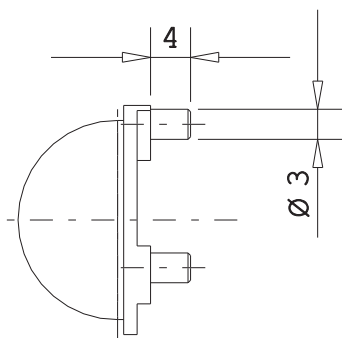
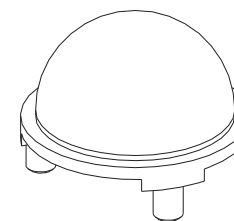
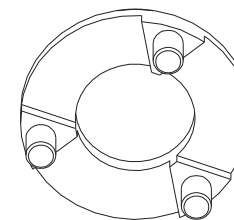
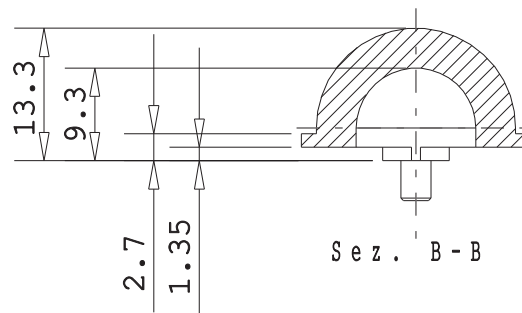
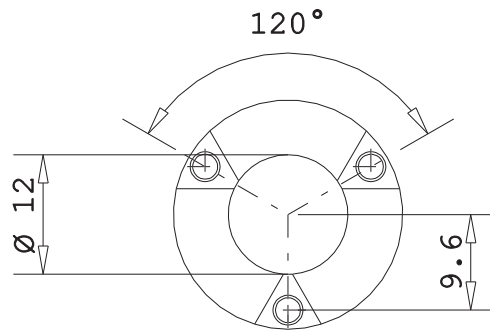


Layout



"Progetto e disegno di proprietà della KHATOD OPTOELECTRONIC s.r.l. Le soluzioni tecniche adottate in questo disegno sono di nostra esclusiva proprietà e quindi, a norma delle vigenti leggi, ne è vietata la riproduzione e la veicolazione a terzi senza nostra autorizzazione scritta."

PARTICOLARE : <b>LENS DIFFUSER COUPLING</b>		DISEGNATORE : LM	PROGETTO : PLJT
CODICE : PLJT 20 / 02		VISTO : SB	CONTR: GV
Tutte le dimensioni in mm. Toll. Gen. +/- 0.20 mm		DATA : 20/04/2007	
KHATOD Via Monfalcone, 41 Cinisello Balsamo MILANO ITALIA WWW.KHATOD.COM		TRATTAMENTI TERMICI: No One	MATERIALE: OPTICAL POLYMER
		SCALA : 1 : 1	FOGLIO : 1 of 1