

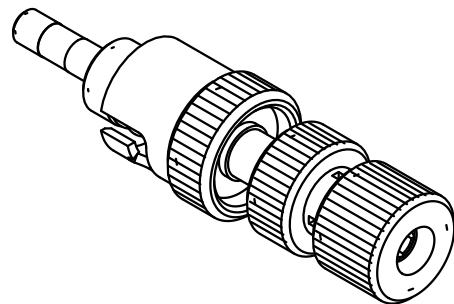
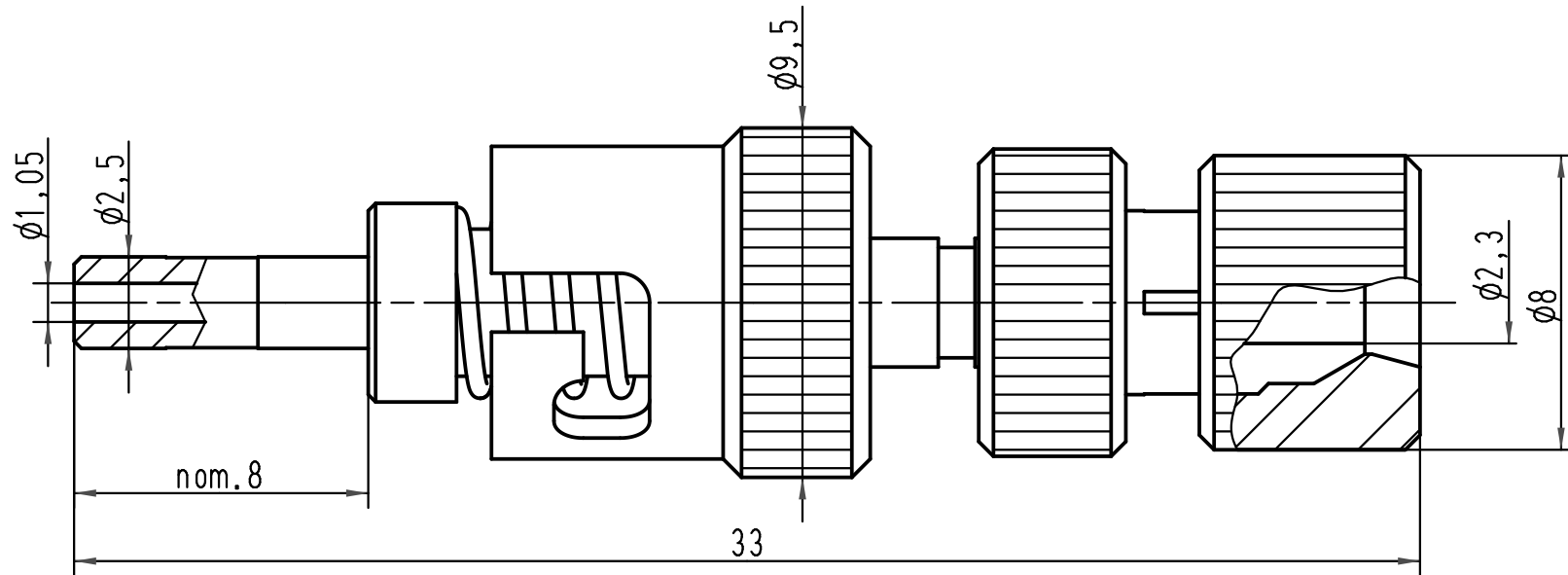
1 2 3 4 5 6

A

B

C

D



All Dimensions in mm Original Size DIN A 4		Techn. Character.			Nicht tolerierte Maße/ Free size tolerances	
			Dat.	Name	Maßstab/ Scale <b>5:1</b>	<b>FH-ST Prüfstecker</b> <i>FH-ST quick-assembly connector</i> 1mm POF
			Detail.	06.03.01 DY		
			Insp.	SDT		
			Stand.			
413679	20.02.08	PR	HARTING Electric GmbH & Co. KG			<b>TB 20 10 001 2212</b>
413262	10.10.07	Ho	D-32339 Espelkamp			
29293						
Mod.	Dat.	Name	Sub.			Blatt/ page