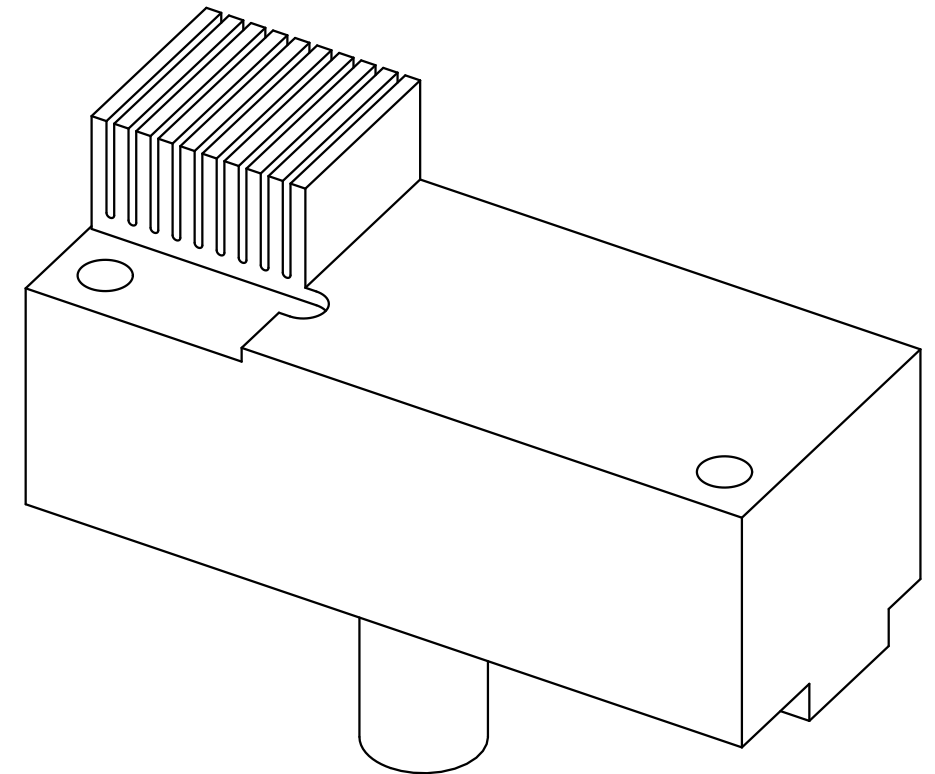
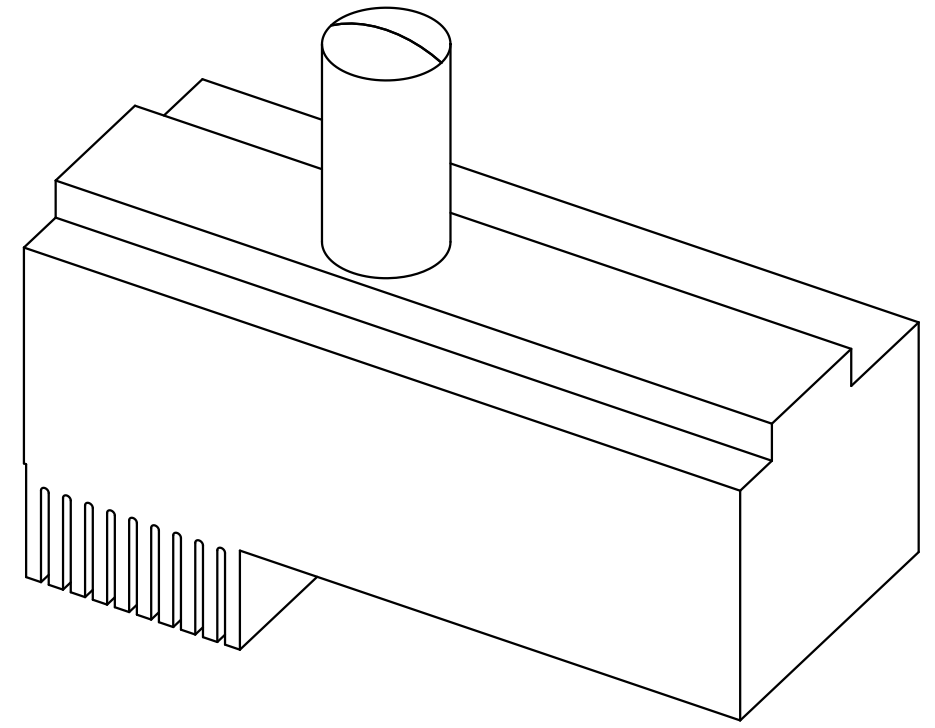
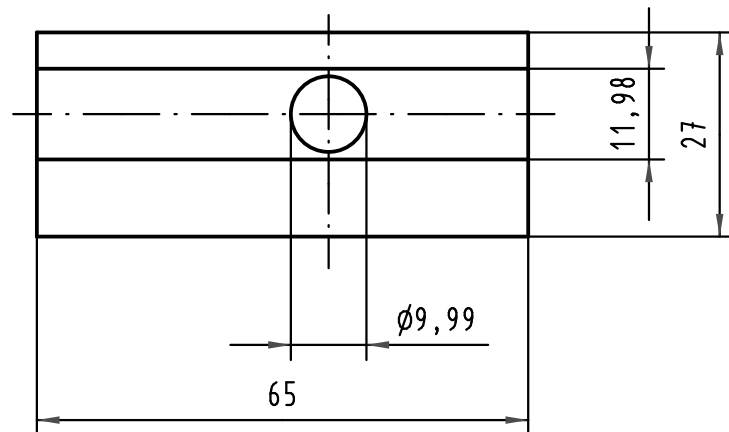
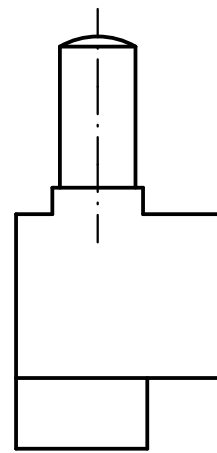
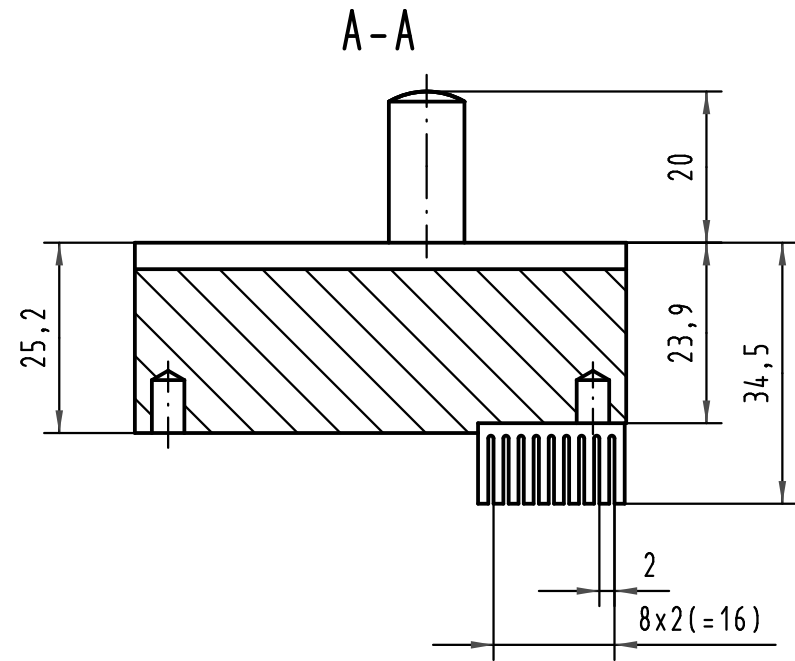
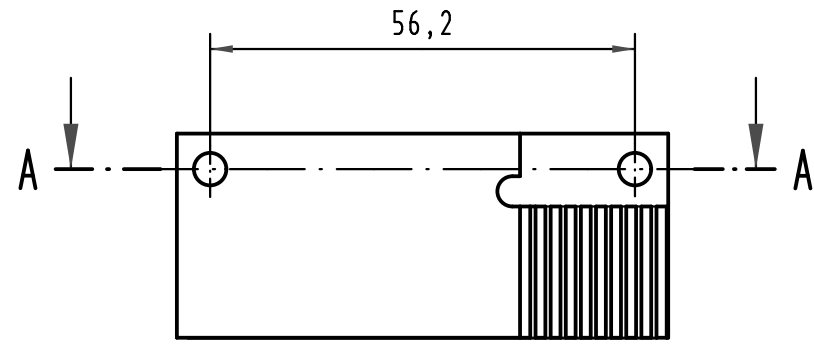


Alle Rechte vorbehalten/ All rights reserved



All Dimensions in mm Original Size DIN A 3		Techn. Character.			Nicht tolerierte Maße/Free size tolerances		
			Dat.	Name	Maßstab/Scale		Oberstempel/Top tool <i>MicroTCA backplane power connector</i>
			Detail.	15.08.07 Wae	1:1		
			Insp.	04.07.09 Hä			
			Stand.				
34623			HARTING Electronics GmbH & Co. KG			TB 16 99 000 0008 000	
Mod.	Dat.	Name	D-32339 ESPELKAMP			Sub.	

Blatt/ page