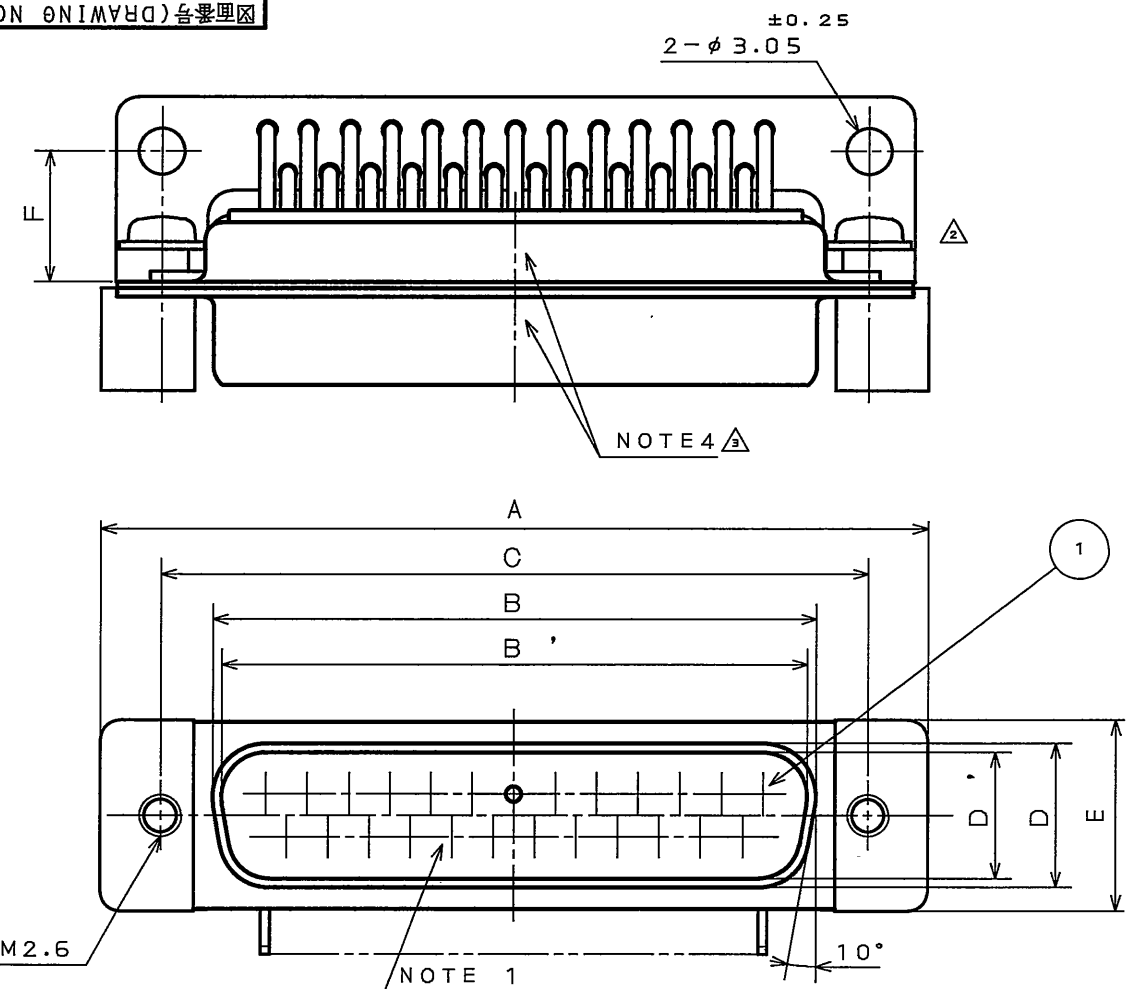


SJ101740
(ON DRAWING)台架図

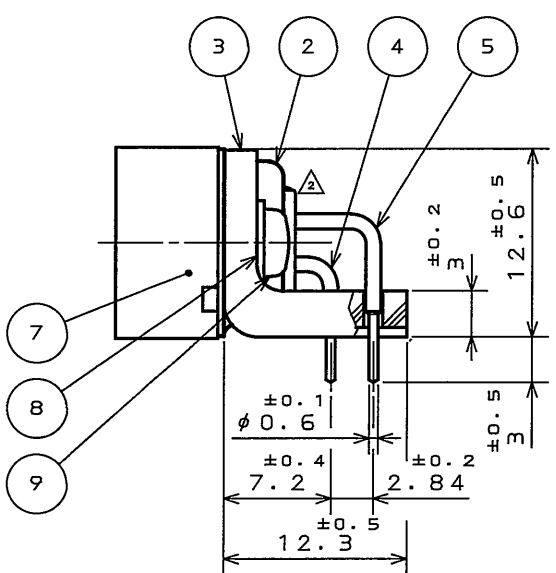
版数 REV.	年月日 DATE	DCN NO.	変更内容 DESCRIPTION	製図 DR.	担当 CHK.	査閲 APPD.	承認 APPD.
2	25.Aug.2005	058072	SCREW REVISED FORM		Y.TAKA01		Y.KUBOTA
3	13.Oct.2005	058374	ADD NOTE4		Y.TAKA01	<i>A. Tago</i>	<i>Y. Kubota</i>



DESIGNATION
命名法

SERIES D※-※※A-J4-2R
シリーズ
シェルサイズ
MODIFICATION CODE
特殊記号
ANGLE CONTACT TYPE
アングルタイプ
CONTACT TYPE (S: SOCKET, P: PIN)
コンタクト区分
CONTACT ARRANGEMENT
コンタクト配列

VIEW OF DA, DB, DC, DE SIZES
DA、DB、DC、DEの場合



VIEW OF DD SIZE
DDの場合

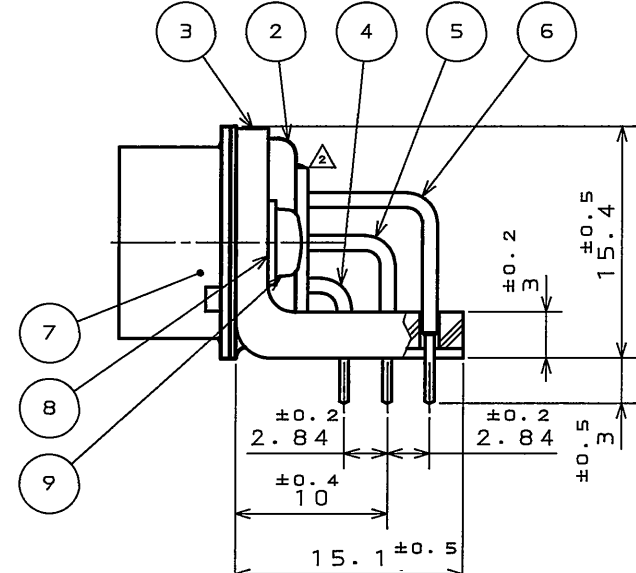


TABLE 1

PART NUMBER	DIMENSION IN MILLIMETERS								NUMBER OF CONTACTS		
	±1 A	±0.25 B	±0.25 B'	+0.2 -0.4 C	±0.25 D	±0.25 D'	±0.5 E	±0.25 F	#1	#2	#3
DE-9PA-J4-2R	33.1	—	16.90	24.99	—	8.34	12.6	8.64	4	5	—
DE-9SA-J4-2R	33.1	16.26	—	24.99	7.82	—	12.6	8.64	4	5	—
DA-15PA-J4-2R	41.4	—	25.24	33.32	—	8.34	12.6	8.64	7	8	—
DA-15SA-J4-2R	41.4	24.59	—	33.32	7.82	—	12.6	8.64	7	8	—
DB-25PA-J4-2R	55.1	—	39.01	47.04	—	8.40	12.6	8.64	12	13	—
DB-25SA-J4-2R	55.1	38.30	—	47.04	7.82	—	12.6	8.64	12	13	—
DO-37PA-J4-2R	71.6	—	55.47	63.50	—	8.40	12.6	8.64	18	19	—
DO-37SA-J4-2R	71.6	54.76	—	63.50	7.82	—	12.6	8.64	18	19	—
DD-50PA-J4-2R	69.2	—	52.86	61.11	—	11.16	15.4	10.03	17	16	17
DD-50SA-J4-2R	69.2	52.34	—	61.11	10.65	—	15.4	10.03	17	16	17

NOTE 1. MARK THE COMPANY NAME AND ABBREVIATED PART NUMBER AT THE LOCATION SHOWN IN THE DRAWING.
 2. FOR APPLICABLE P.C.B DIMENSION, SEE DWG. NO. SJ014290.
 3. THIS DRAWING SHOWS NUMBER OF CONTACTS 25. FOR CONTACT ARRANGEMENT, SEE DWG. NO. SJ010210.
 △ 4. LOT NUMBER AT THE LOCATION SHOWN IN THE DRAWING. MARKING LOCATION IS SHOWN ON THE FRONT SHELL FACE FOR SOCKET SIDE, ON THE REAR SHELL FACE FOR PIN SIDE.
 注1. 図示の位置に社名及び、品名略称を表示する。
 2. 本製品の基板取付寸法はSJ014290を参照のこと。
 3. 本図のコンタクト配列は、25芯の場合を示す。その他の配列についてはSJ010210を参照のこと。
 △ 4. 図示の位置にロット番号を表示する。
 表示位置はソケット側がフロントシェル面、ピン側はリアシェル面に表示されている。

符号 NO.	名称 DESCRIPTION	個数 QTY.	材料 MATERIAL	仕上 FINISH	備考 REMARKS
9	CROSS PAN HEAD SCREW	2	COPPER ALLOY	HEXAVALENT CHROMIUM FREE OHROMATE (TRIVALENT OHROMATE TREATMENT) ON ELECTROPLATED ZINC	M2.6 (P=0.45) X 6
8	SPRING WASHER	2	STEEL	HEXAVALENT CHROMIUM FREE OHROMATE (TRIVALENT OHROMATE TREATMENT) ON ELECTROPLATED ZINC	M2.6
7	RECTANGULAR NUT FOR LOCKING	2	COPPER ALLOY	HEXAVALENT CHROMIUM FREE OHROMATE (TRIVALENT OHROMATE TREATMENT) ON ELECTROPLATED ZINC	
6	CONTACT #3	TABLE 1	COPPER ALLOY	GOLD OVER NICKEL PLATING	
5	CONTACT #2	TABLE 1	COPPER ALLOY	GOLD OVER NICKEL PLATING	
4	CONTACT #1	TABLE 1	COPPER ALLOY	GOLD OVER NICKEL PLATING	
3	BRACKET	1	SYNTHETIC RESIN	(COLOR: BLACK)	UL94V-0
2	SHELL	2	STEEL	HEXAVALENT CHROMIUM FREE OHROMATE (TRIVALENT OHROMATE TREATMENT) ON ELECTROPLATED ZINC	
1	INSULATOR	1	PBT	(COLOR: BLACK)	UL94V-0

仕様書 (SPECIFICATION) JACS-1045	第1版 (ORIGINAL DATE) 24.Jun.2005	尺度 (SCALE) 2:1	シリーズ (SERIES) Dsub	日本航空電子工業株式会社 JAE ELECTRONICS INDUSTRY, LTD.
製図 DR.	担当 CHK. Y.TAKA01	名称 (TITLE) D※-※※A-J4-2R	製図 DR.	
公差 (GENERAL TOLERANCE)	査閲 APPD.	承認 APPD. Y.KUBOTA	質量 (MASS)	図面番号 (DRAWING NO.) SJ101740
寸法 (DIMENSION)	角度 (ANGLES)			版数 (REV.) 3

DOF-O-212F(05.08)

