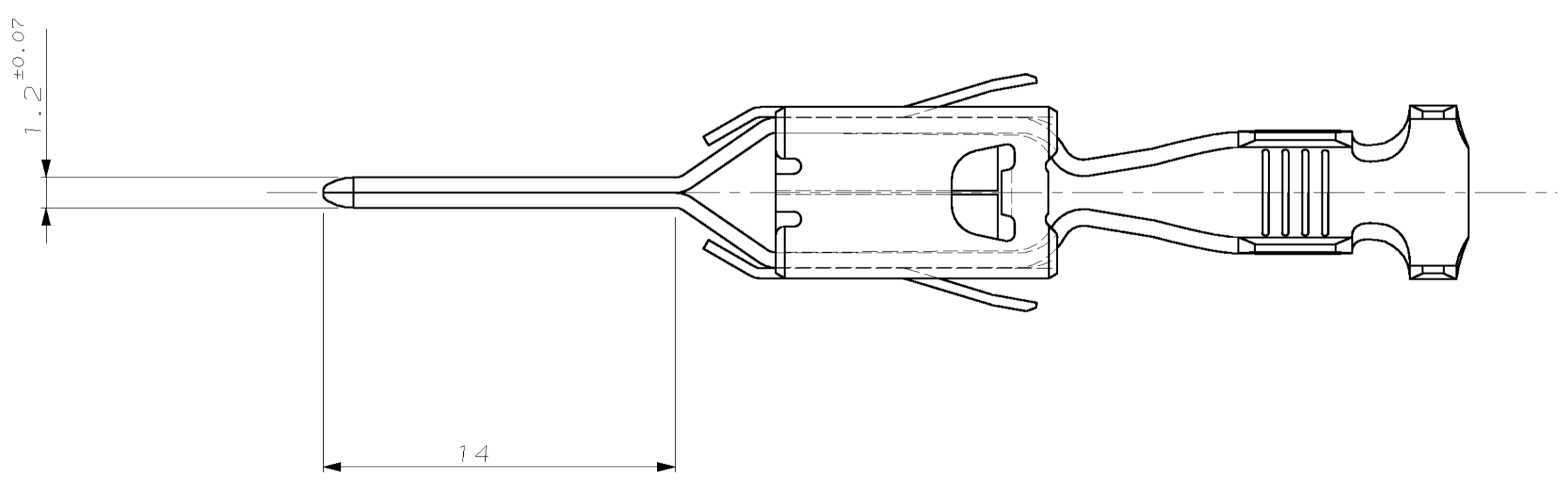
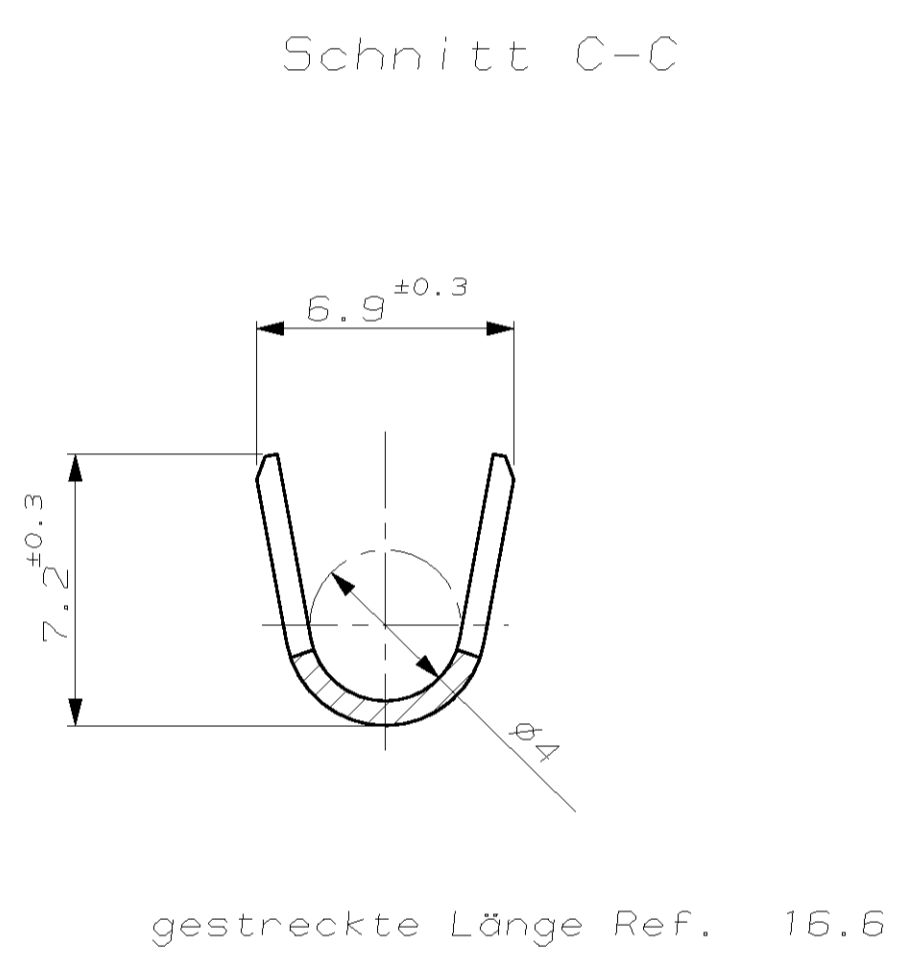
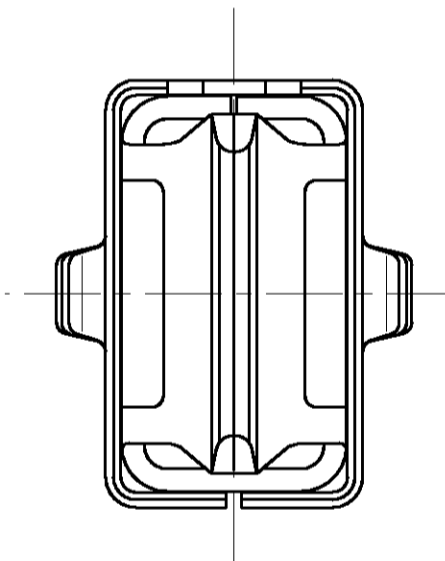
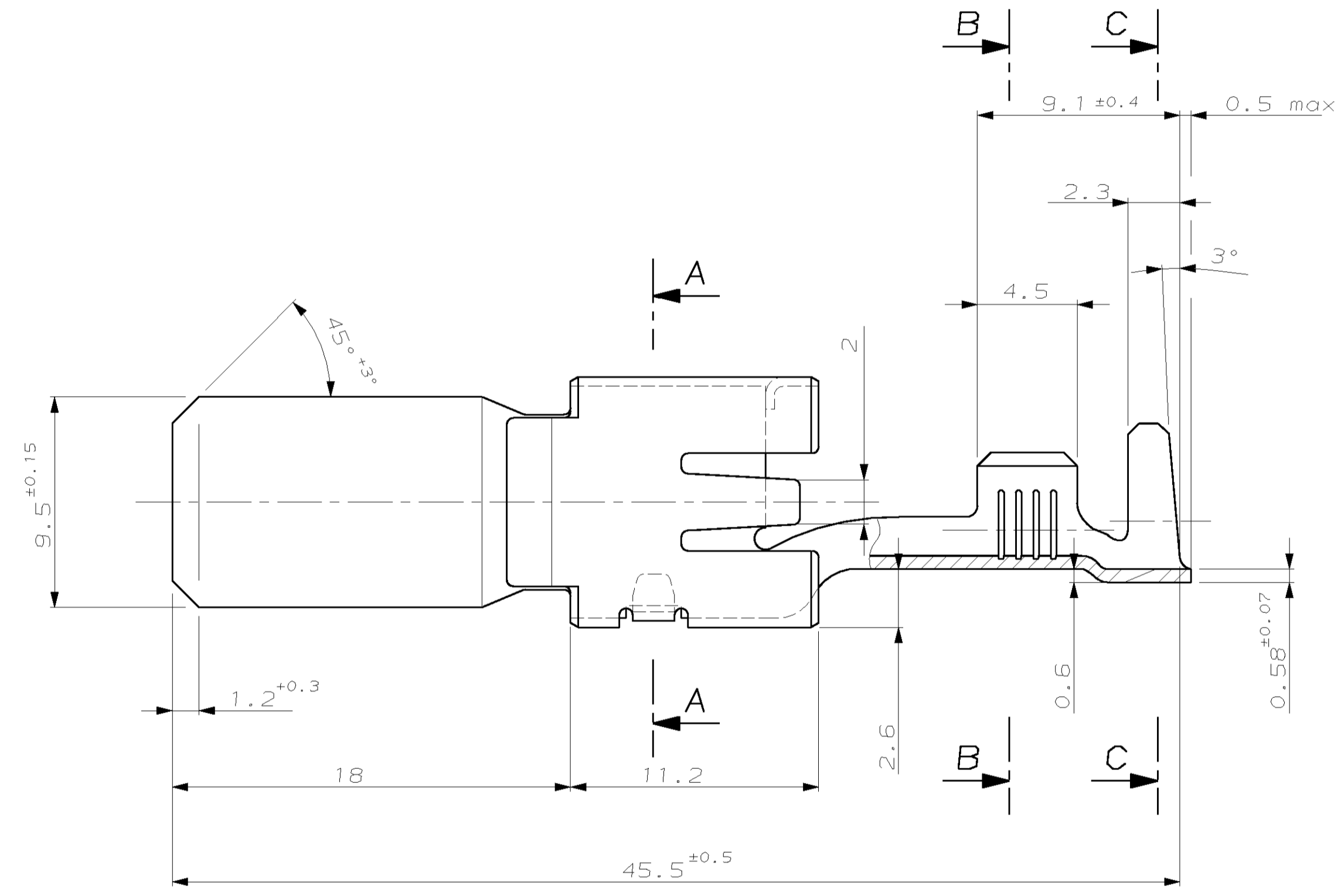
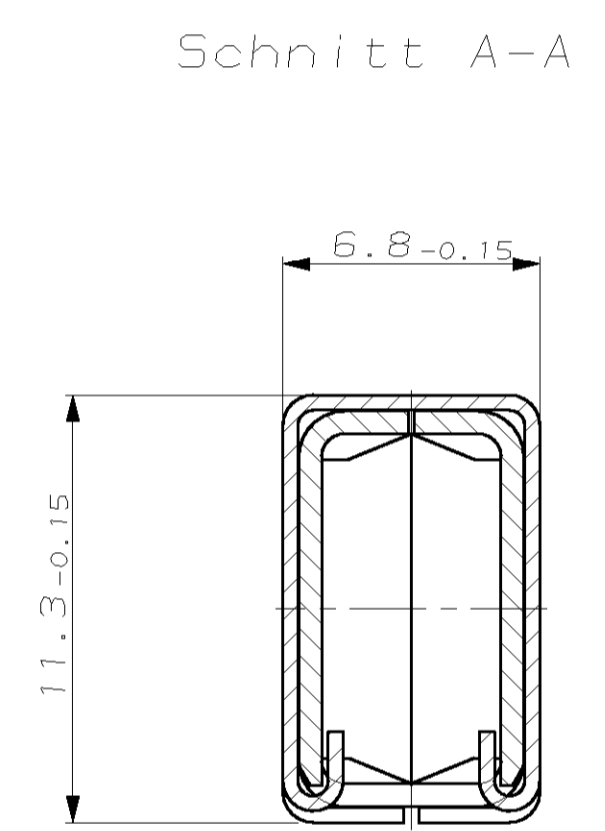
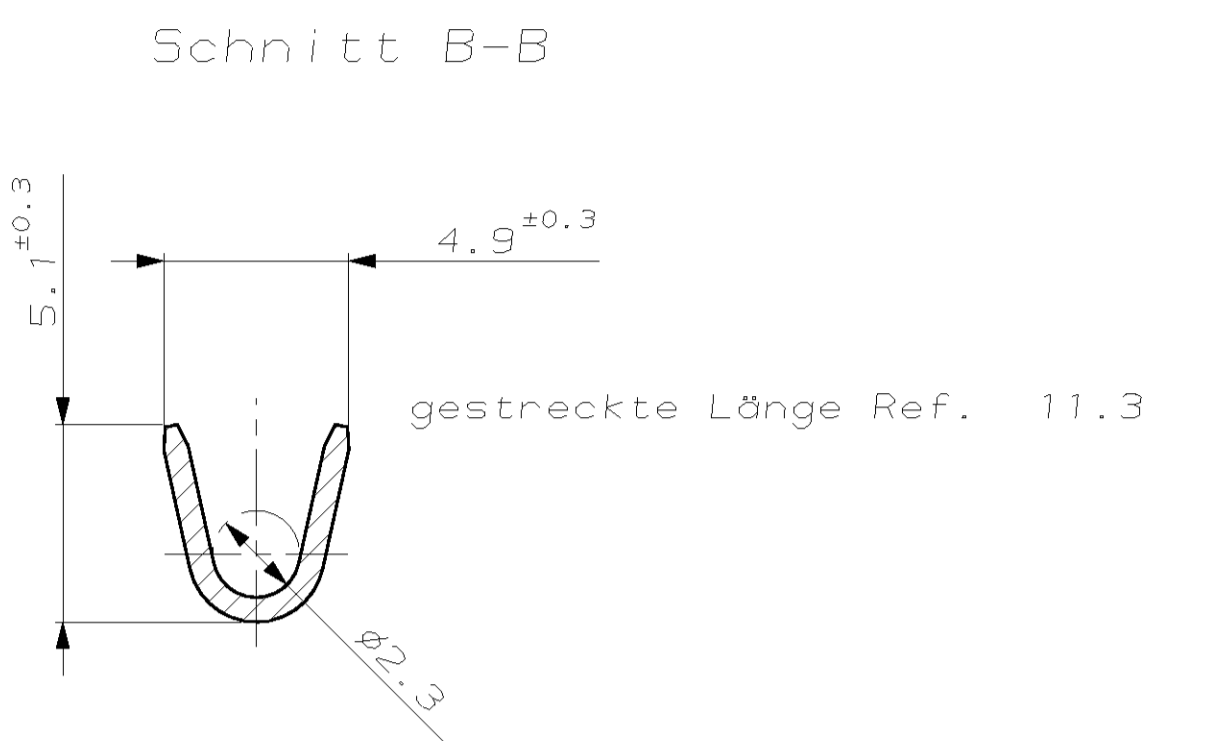
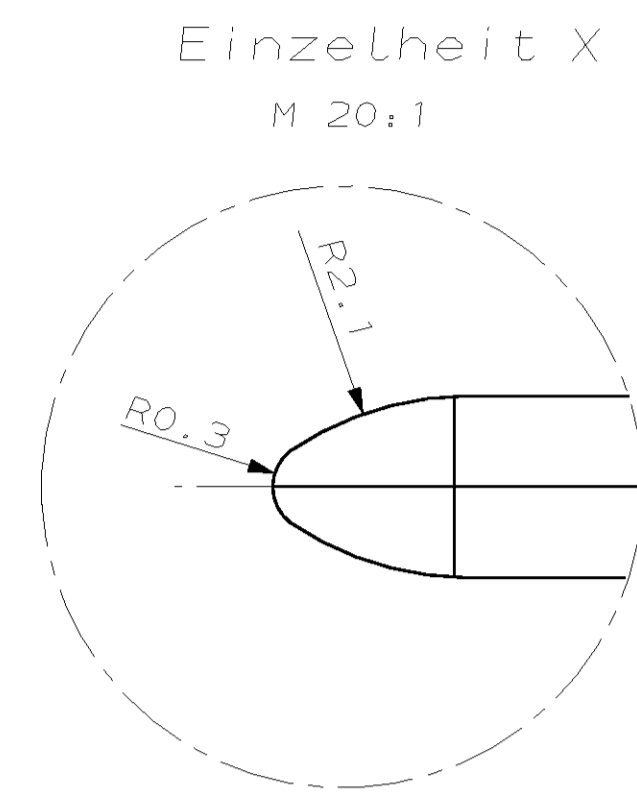
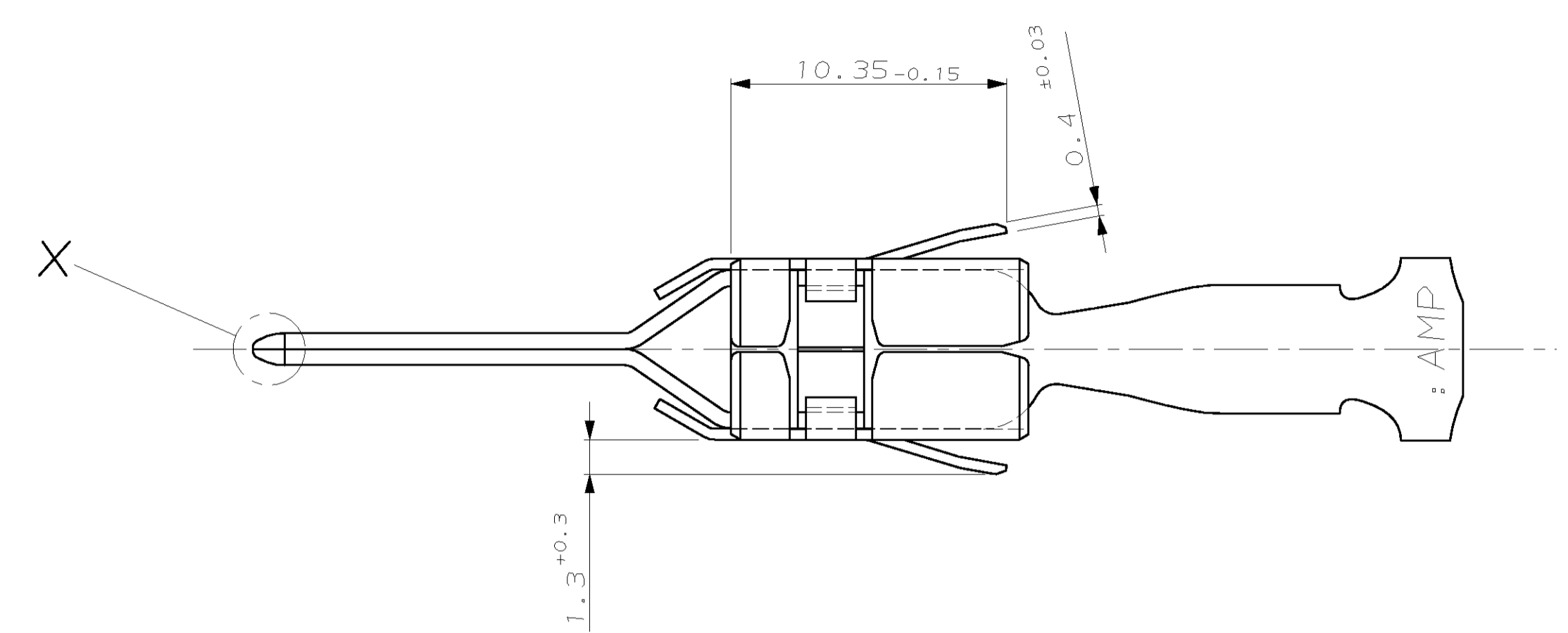


Doppelanschlag-Kombination		von	0,5	0,75	1,0	1,5	2,5	4,0
Einzelanschlag-Lage		0,5						
		0,75						
		1,0					X	
		1,5			X			
	X	4,0						

LOC	DIST	REVISONS	
AI	-	ÄNDERUNGEN	DESCRIPTION
PROJECT NO.	A	Neue Zeichnung erstellt	DATE
			08.06.00
			M.F.
			V.H.



Drahtgrößenbereich: >2.5-4 mm²
 Isolations Ø: 3.3-4.7 mm
 FLK - Leitung

963765-2		963764-2	-	-	9.5 mm Flachstecker	CuFe2	vorverzinkt
963765-1		963764-1	-	-	9.5 mm Flachstecker	CuSn4	vorverzinkt
BESTELL-NR.	BESTELL-NR.	POS.	STÜCK	BENENNUNG EINZELTEIL	WERKSTOFF	FARBEN	
Einzelanschl. führung							

M. Pfeilschifter		08-JUN-00
V. Huhn		08-JUN-00
AMP		tyco Electronics AMP GmbH
D - 64625 Bensheim		
9.5 mm Flachstecker		
SIZE	CAGE CODE	DRAWING NO.
A1	00779	963764
CUSTOMER DRAWING		/KUNDENZEICHNUNG
BLATT	5	1
REV	A	