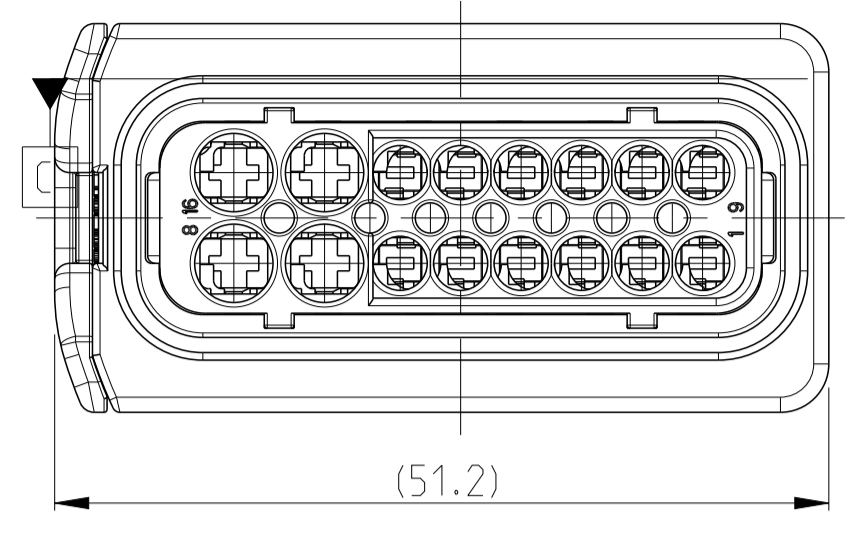


1-1564337-1 AS SHOWN
 1-1564337-1 wie gezeigt

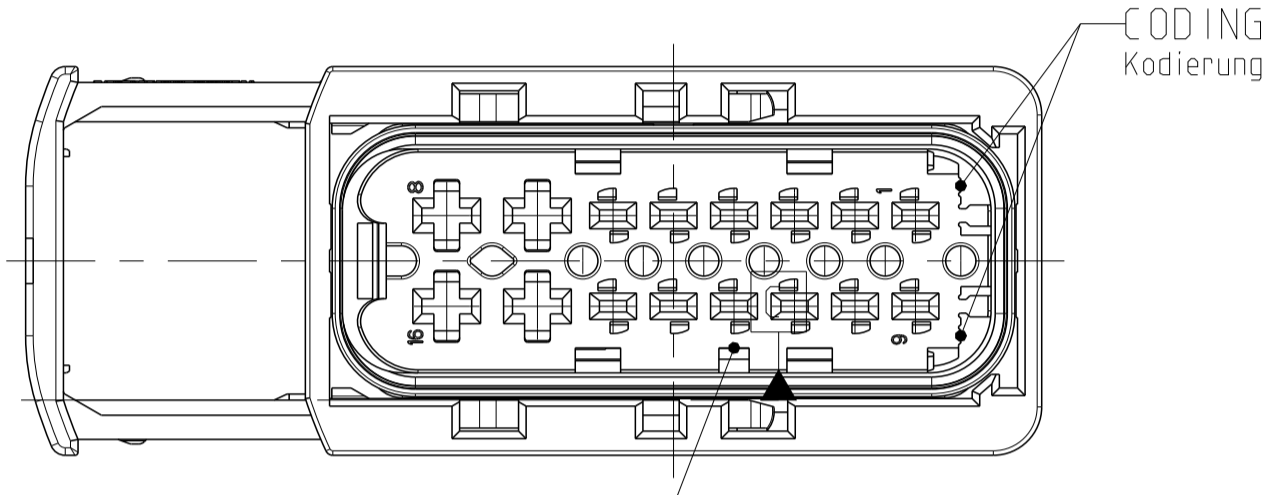
LOC	DIST	REV	LTN	REVISIONS ÄNDERUNGEN	DATE	OWN	APVD
A1	-	H1		DRAWING FORMAT UPDATE TO NEW LOGO	01FEB2012	Mh	Krauss
		J		DETAILS SEE PCN E-12-008B13	25MAY2012	MN	SKR
		J1		ECR-15-007756	15MAY2015	SK	Krauss
		J2		DETAILS SEE PCN E-16-001359	28APR2016	MAH.	GLIC

SLIDE IN LOCKED POSITION
 Schieber in Verriegelungsposition



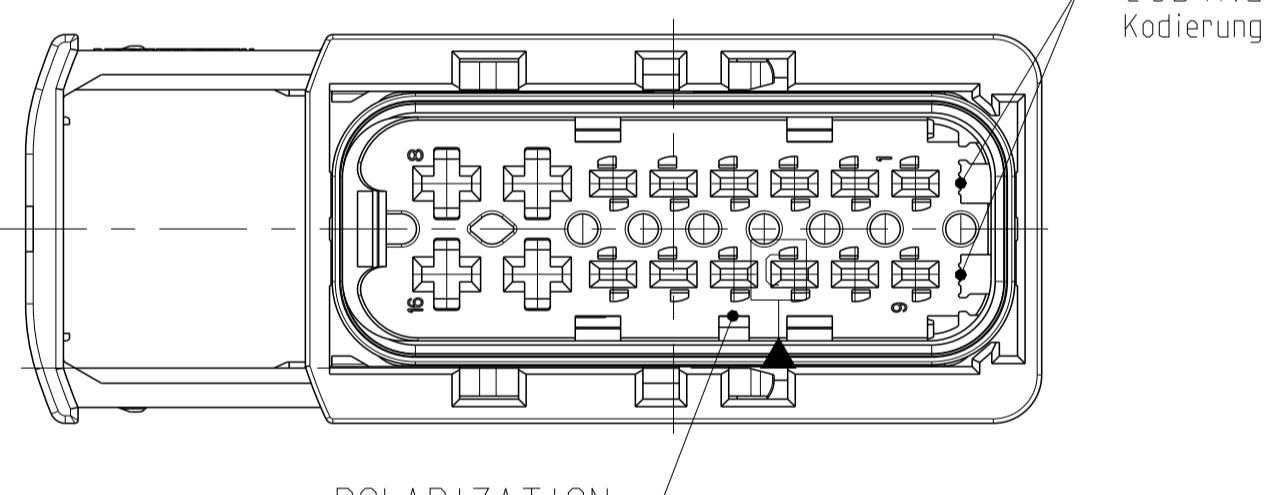
CODING A
 Kodierung

PN 1-1564337-1



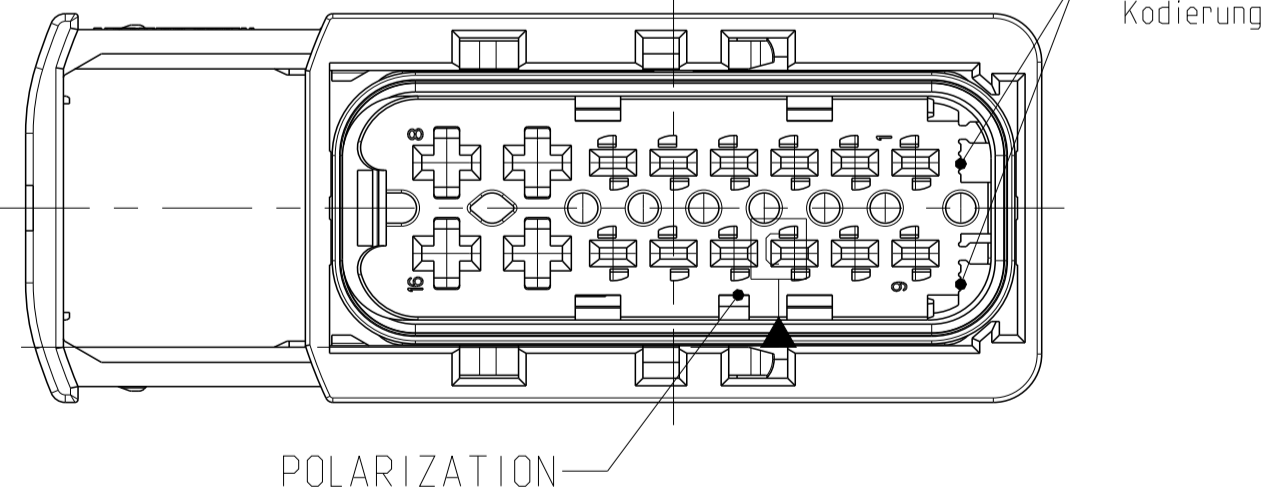
CODING B
 Kodierung

PN 2-1564337-1



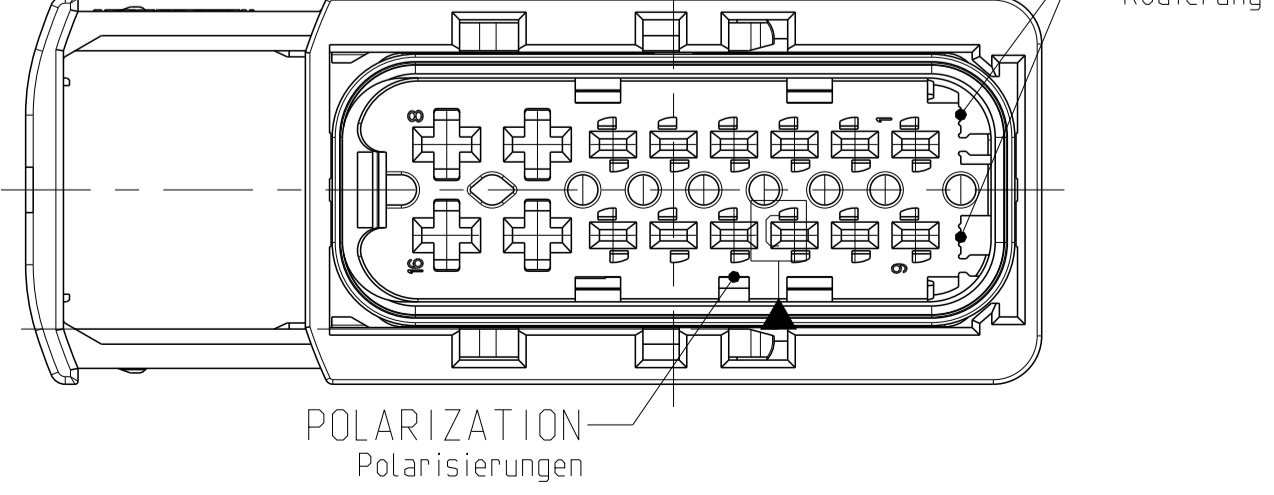
CODING C
 Kodierung

PN 3-1564337-1



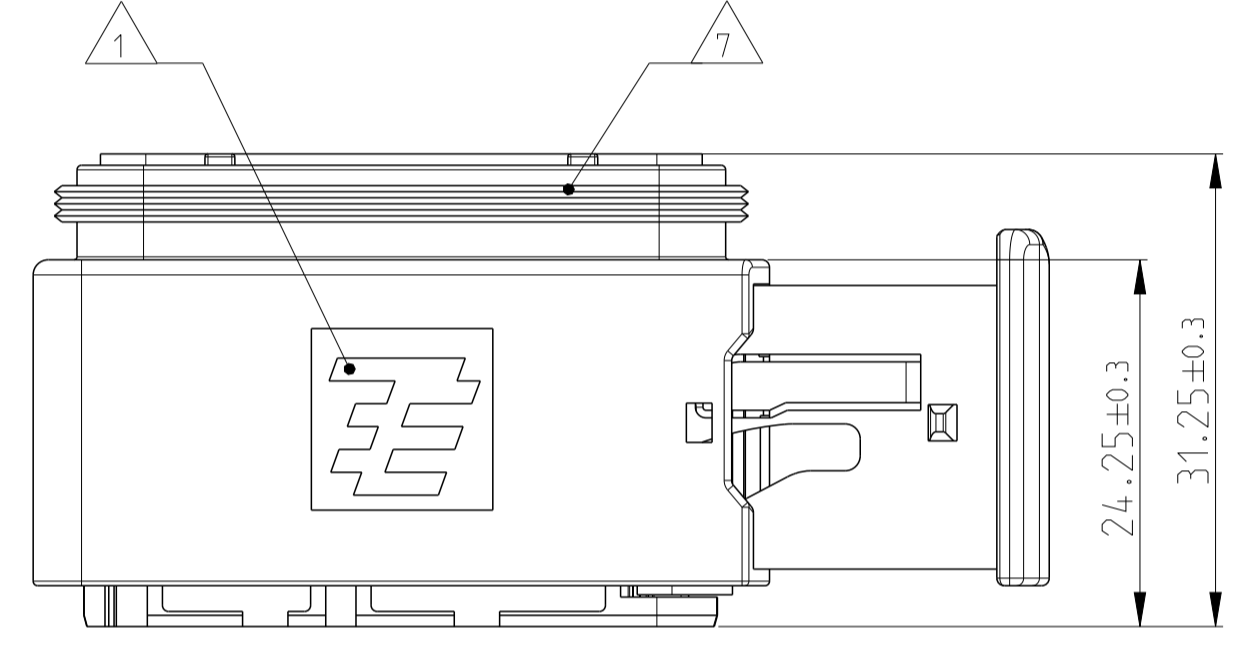
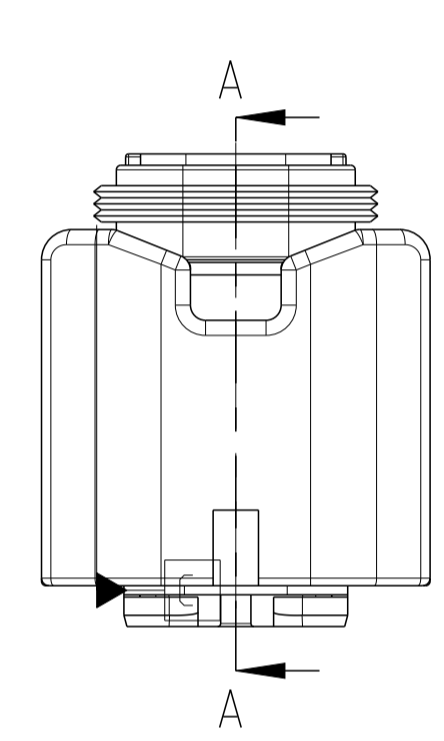
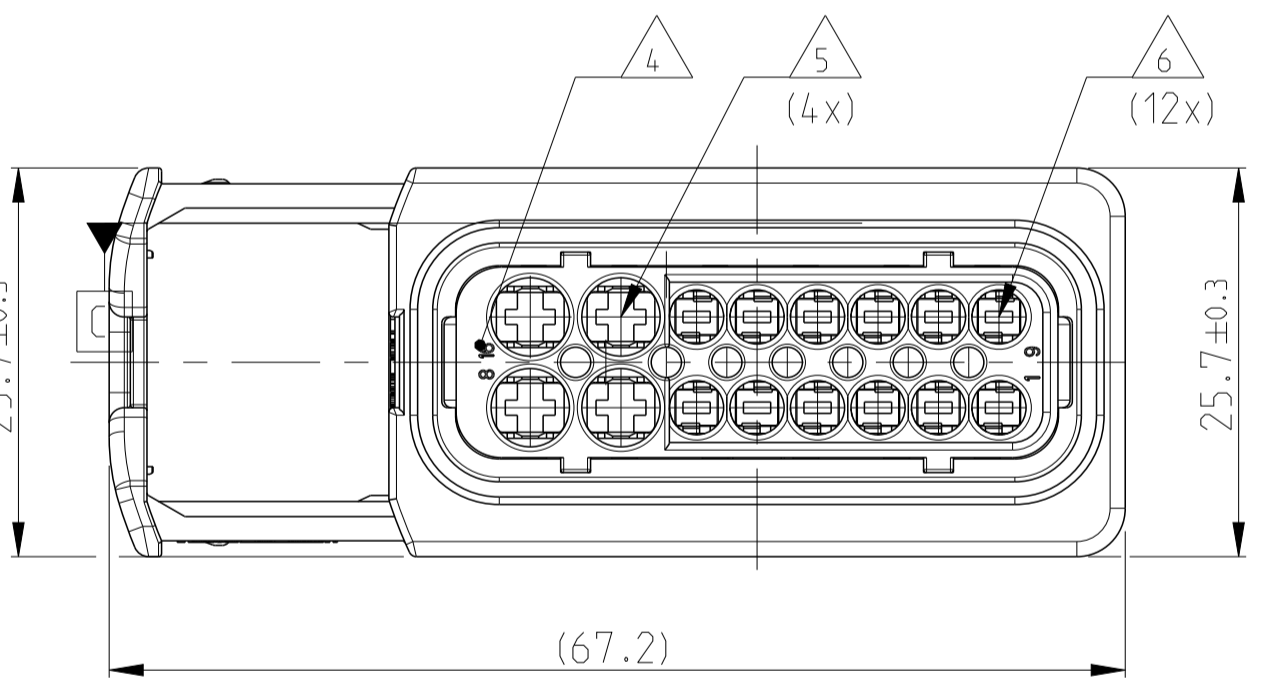
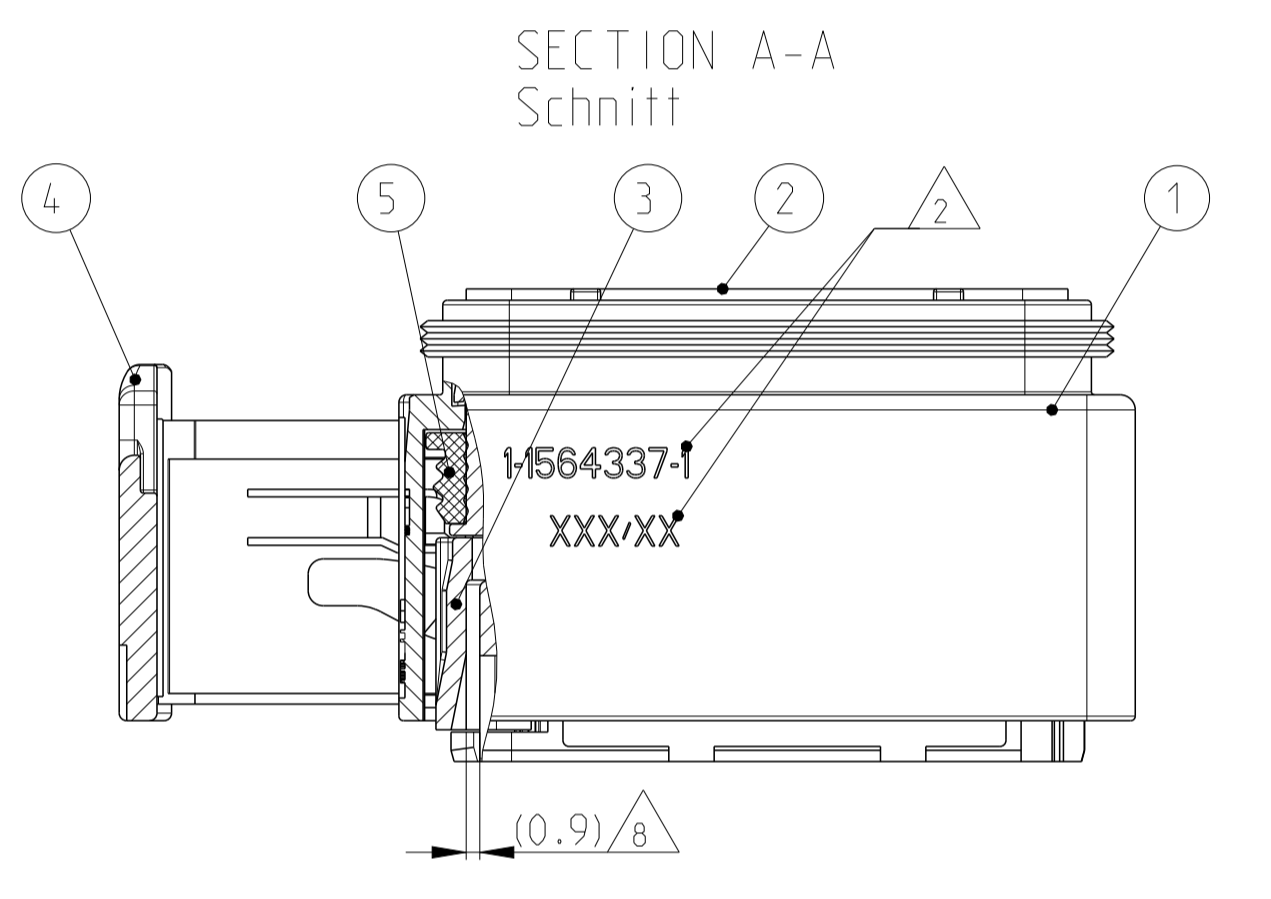
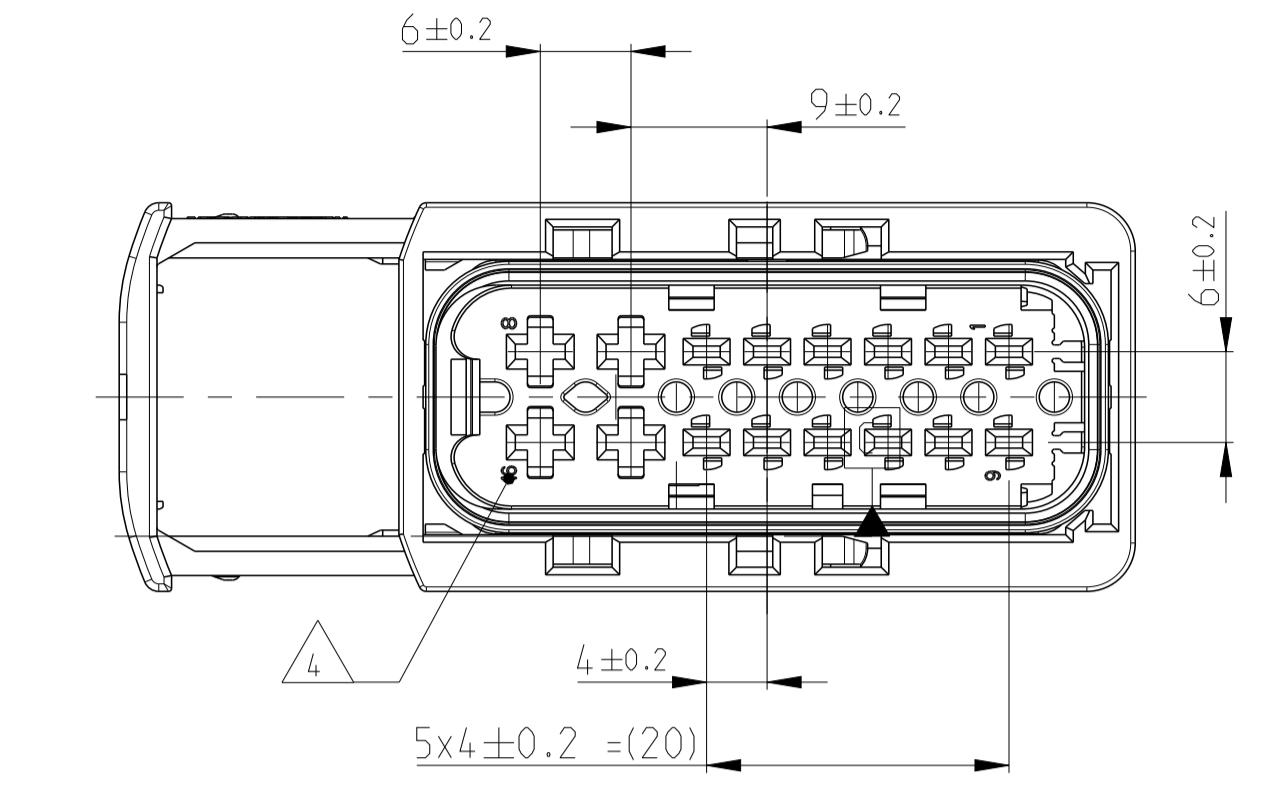
CODING D
 Kodierung

PN 4-1564337-1



DELIVERY CONDITION:
 Lieferzustand:

SECONDARY LOCKING AND SLIDE
 IN PRE-LOCKED POSITION
 2. Kontaktsicherung und Schieber
 in Vorraststellung



NOTES
 Bemerkungen

- 1 TE LOGO
TE Logo
- 2 ASSY PN, PRODUCTION DATE (CALENDAR DAY/YEAR); MARKING OPTIONAL AS LASER ENGRAVING OR LASER WITH COLOR CHANGE
ASSY PN, Produktionsdatum (Kalendertag/Jahr); Beschriftung wahlweise als Lasergravur oder Laser mit Farbumschlag
- 3 BULK PACKAGING IN CORRUGATED BOX
Schueltgut im Versandkarton
- 4 CAVITY NUMBERING
Kammer Bezeichnung
- 5 CAVITIES MATED WITH AMP MCP 2.8
SEE PRODUCT GROUP DRAWING
TE NO: 1355036
MAX. WIRE SIZE: 2.5mm² FLR (AWG 12 TXL)

Kontaktkammern passend fuer AMP MCP 2.8
siehe Produktgruppenzeichnung
TE Nr.: 1355036
max. Drahtgroessenbereich: 2.5mm² FLR (AWG 12 TXL)
- 6 CAVITIES MATED WITH AMP MCP 1.5K
SEE PRODUCT GROUP DRAWING
TE NO: 1241436
MAX. WIRE SIZE: 1.5mm² FLR

STANDARD APPLICATION:
AT TEMPERATURE UP TO 120 DEGREE CELSIUS.
SINGLE WIRE SEAL PN 0-2287497-1 AT WIRE SIZE 1.5mm² FLR RECOMMENDED.

RECOMMENDATION FOR APPLICATION TEMPERATURES UP TO 140 DEGREE CELSIUS. SINGLE WIRE SEAL PN 0-964972-1, WIRE SIZE: 1.5mm² FLR (AWG 16 TXL) BUT SLIGHTLY HINDERED MOUNTING.

Kontaktkammern passend fuer AMP MCP 1.5K
siehe Produktgruppenzeichnung
TE Nr.: 1241436
max. Drahtgroessenbereich: 1.5mm² FLR

Standard Anwendung:
Bei Einsatztemperatur bis 120°C Einzelleiterdichtung 0-2287497-1 bei Leitergroesse 1.5mm² FLR empfohlen.
Bei Einsatztemperaturen bis 140°C empfehlen wir bei dem Drahtgroessenbereich 1.5mm² FLR (AWG 16 TXL) die Einzelleiterdichtung PN 964972-1, jedoch mit leicht erschwerter Bestueckbarkeit.
- 7 SUITABLE COVERS SEE DRAWING: 1670865, 1670866
Passende Kapfen siehe Zeichnung: 1670865, 1670866
- 8 SLIDING DISTANCE OF SECONDARY LOCKING
Verschiebeweg der 2. Kontaktsicherung
- 9 FITS TO TE INTERFACE DRAWING 114-18799-1
Passend zur Ausfuhrungsvorschrift 114-18799-1
- 10 SUITABLE COUNTERPART SEE DRAWING: 1564407, 1564528
passendes Gegenstueck siehe Zeichnung: 1564407, 1564528
- 11 MALFUNCTION CAUSED BY LACQUER IS NOT COVERED BY TE WARRANTY.
Funktionsbeeintraechtigung durch Lackieren liegt nicht im Einfluss und Gewährleistungsumfang von TE.

1	RECEPTACLE HOUSING Buchsengehäuse	BLACK schwarz	DESCRIPTION Beschreibung	ITEM NO
2	16POS. CAVITY BLOCK, CODE, "A" 16pos. Kammernblock, Kodierung, "A"	BLACK schwarz		
2	16POS. CAVITY BLOCK, CODE, "B" 16pos. Kammernblock, Kodierung, "B"	BLACK schwarz		
2	16POS. CAVITY BLOCK, CODE, "C" 16pos. Kammernblock, Kodierung, "C"	GREEN gruen		
2	16POS. CAVITY BLOCK, CODE, "D" 16pos. Kammernblock, Kodierung, "D"	BLUE blau		
3	SLIDING DISTANCE OF SECONDARY LOCKING Verschiebeweg der 2. Kontaktsicherung	PBT-GF30 / V-0		
4	U-SLIDE U-Schieber	YELLOW gelb		
5	SEAL Dichtung	WHITE weiss		

4-1564337-1	J	16	D	BLUE blau	1	-	-	1	1	1	4
3-1564337-1	J	16	C	GREEN gruen	1	-	1	1	1	1	3
2-1564337-1	J	16	B	GREY grau	1	-	1	1	1	1	2
1-1564337-1	J	16	A	BLACK schwarz	1	1	-	1	1	1	1

THIS DRAWING IS A CONTROLLED DOCUMENT.
 DIESER ZEICHNUNGSDRUCK WIRD DURCH AMP KONTROLLIERT UNTERSUCHT.
 ANFORDERUNG ZU EINER NEUEREN AUSGABE BEFINDET SICH AUF DER WEBSITE
 DER ANWELDERSTATION. ANFORDERUNGSNUMMERN SIND AUF DER WEBSITE

DIMENSIONS: 11mm
 MASSENHEITEN: mm

TOLERANCES UNLESS OTHERWISE SPECIFIED:
 DIMENSIONS: 11mm
 TOLERANCES UNLESS OTHERWISE SPECIFIED:
 DIMENSIONS: 11mm

FINISH/BEARBEITUNGSFARBE: SEE TABLE
 FINISH/BEARBEITUNGSFARBE: SEE TABLE

WEIGHT: 31.7g
 GEWICHT: 31.7g

Customer Drawing

OWN: L. Goeltz
 CHK: F. Eltrop
 APVD: F. Eberwein

DATE: 31MAR2008
 DATE: 01APR2008
 DATE: 02APR2008

PRODUCT SPEC: 108-94020
 APPLICATION SPEC: 114-18799-1

NAME: 16POS. MIXED, REC HSG. ASSY
 16pos. AMP MCP 1.5K/2.8. Buchsengehäuse
 HDSCS - GROUP E

SIZE: A1
 CAGE CODE: 00779
 DRAWING NO: 1564337

RESTRICTED TO: NUR FÜR: -

Customer Drawing /KUNDENZEICHNUNG

SCALE: 2:1
 MASSSTAB: 2:1

SHEET: 1
 BLATT: 1

OF: 1
 VON: 1

REV: J2