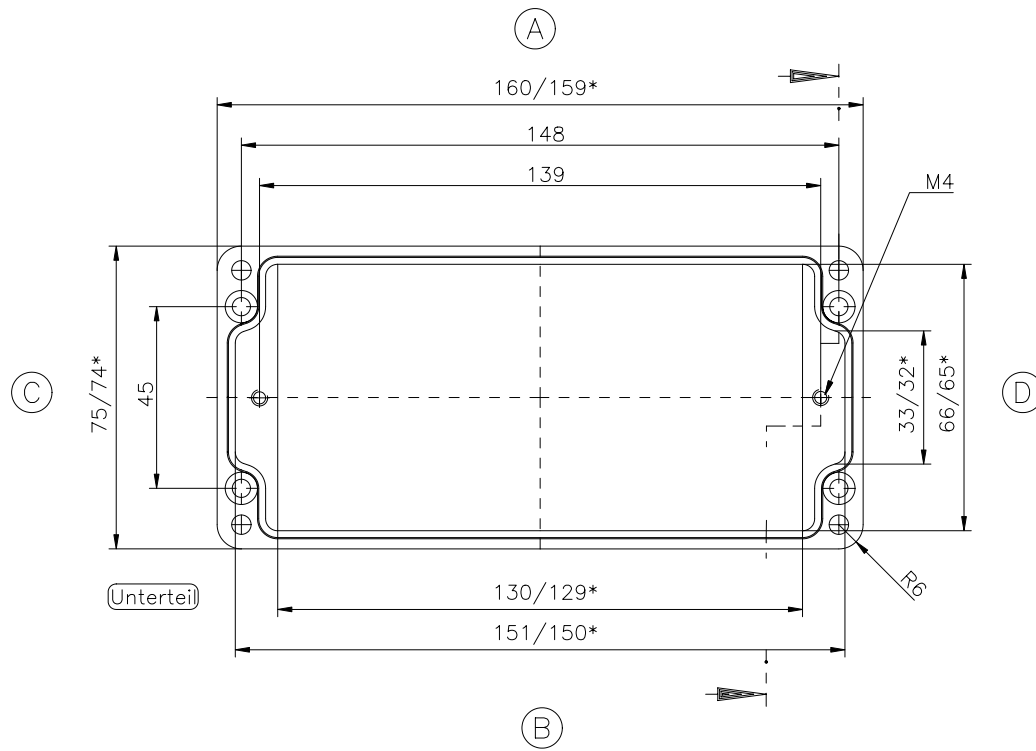
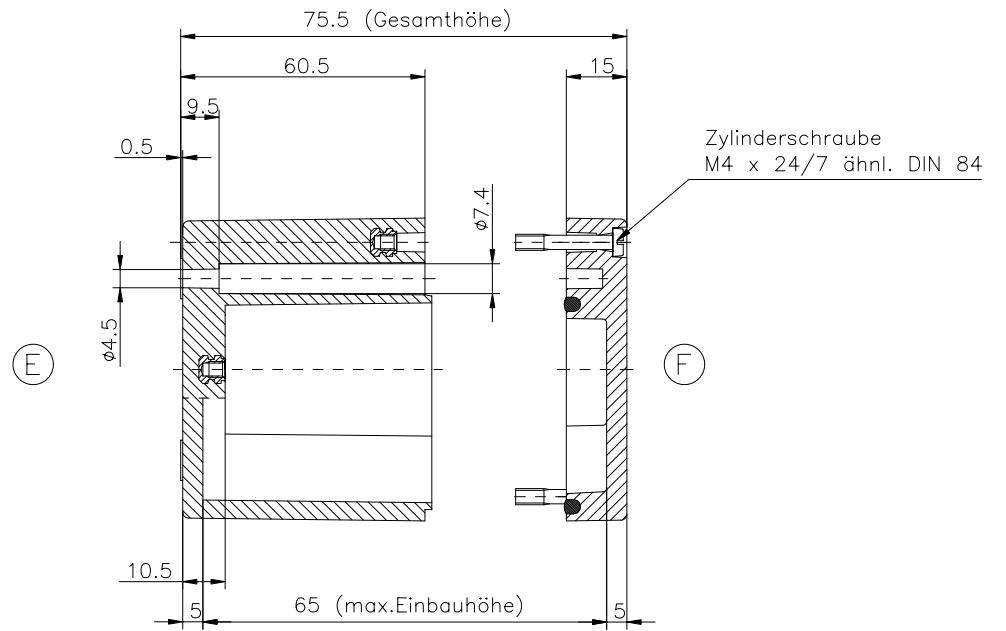


Deckel

\* = Mass durch Formkonizität nach unten verringert.  
Freimass - Toleranz nach DIN 16901-140



Unterteil



Polyester-Standardgehäuse

Best.Nr. 02.081608