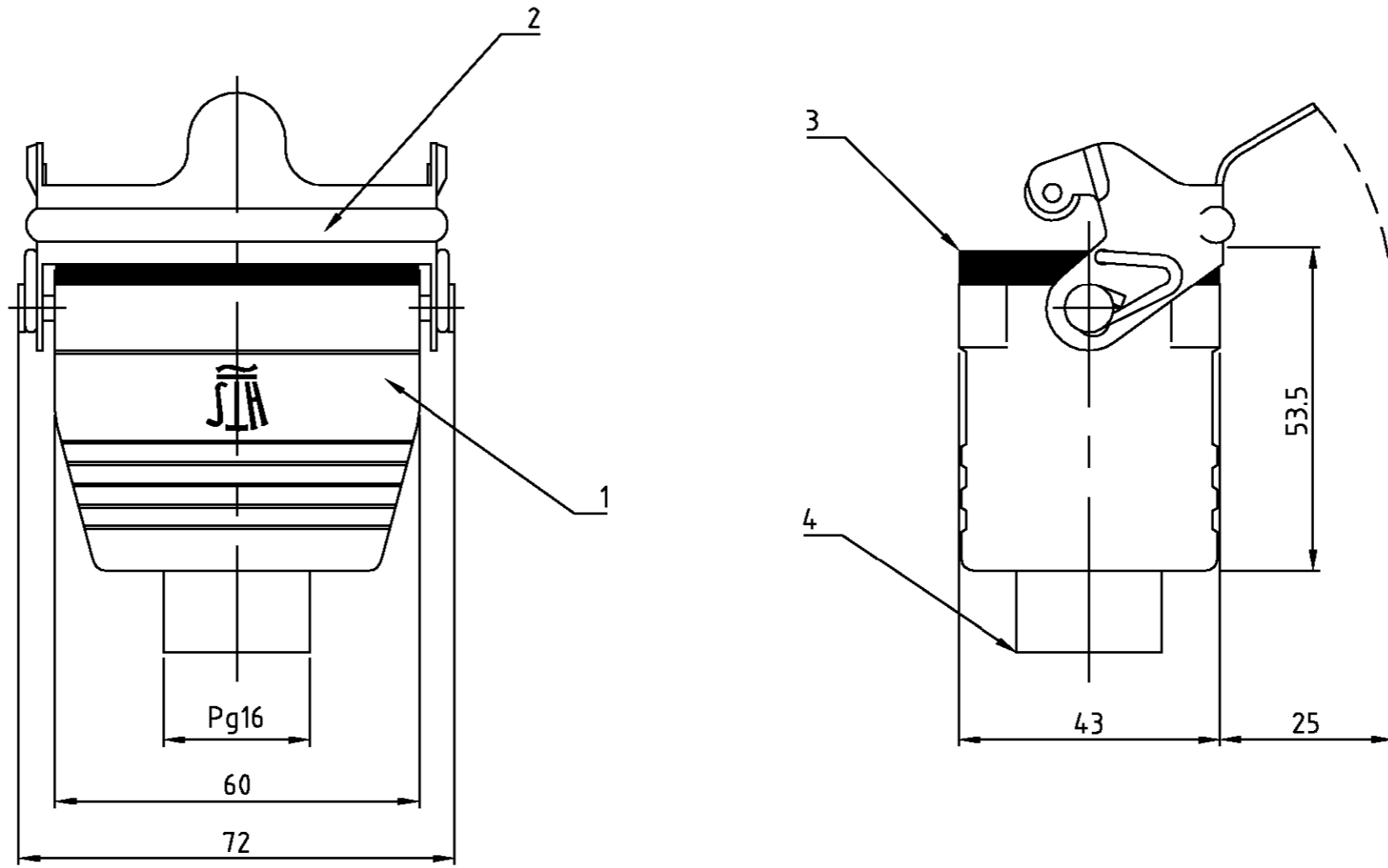


THIS DRAWING IS UNPUBLISHED.  
VERTRAULICHE UNVERÖFFENTLICHTE ZEICHNUNG

RELEASED FOR PUBLICATION  
FREI FUER VERÖFFENTLICHUNG  
1997

MATED WITH:  
PASSEND ZU:  
Bg3

|              |      |                             |                |          |
|--------------|------|-----------------------------|----------------|----------|
| LOC          | DIST | REVISIONS<br>ÄNDERUNGEN     |                |          |
| A1           | -    | P                           | LTR            | DATE     |
| PROJEKT NR.: |      | DESCRIPTION<br>BESCHREIBUNG |                | DWN      |
| -            |      | A1                          | neu gezeichnet | 28.05.02 |
|              |      |                             |                | APVD     |
|              |      |                             |                | SM       |



- Notes:
- ① Material: Aluminium diecasting alloy  
Seals :Neoprene
  - ② Finish: Varnish-grey
  - ③ Varnish on the inside not necessarily

- Bemerkungen:
- ① Material: Alu-Druckguß-Legierung  
Dichtung:Neoprene
  - ② Oberfläche: Lackierung grau
  - ③ Lackierung im Gehäuseinnere ist nicht notwendig

|     |                         |               |                      |               |               |                       |
|-----|-------------------------|---------------|----------------------|---------------|---------------|-----------------------|
| 1   | Zwischenstutzen Pg16    | Messing       | Vernickelt           | -             | 4             |                       |
| 1   | Profildichtung          | Neoprene      | -                    | black/schwarz | 3             |                       |
| 1   | LB-Bügel                | Stahl         | verzinkt             | blau/blue     | 2             |                       |
| 1   | Kupplungsgehäuse HB.6   | Aluminium/ALU | -                    | grau/grey     | 1             |                       |
| 1-2 | DESCRIPTION / BENENNUNG | MATERIAL      | SURFACE / OBERFLÄCHE | COLOR / FARBE | ITEM NO. POS. | REMARKS / BEMERKUNGEN |

|                                   |                                                                                                                                                                                                                                                                                                                                                                                                              |                                 |                                           |                                                                 |                                |
|-----------------------------------|--------------------------------------------------------------------------------------------------------------------------------------------------------------------------------------------------------------------------------------------------------------------------------------------------------------------------------------------------------------------------------------------------------------|---------------------------------|-------------------------------------------|-----------------------------------------------------------------|--------------------------------|
| HB.6.KDO-LB.1.16.Z                | <small>THIS DRAWING IS A CONTROLLED DOCUMENT FOR AMP INCORPORATED. IT IS SUBJECT TO CHANGE AND THE CONTROLLING ENGINEERING ORGANIZATION SHOULD BE CONTACTED FOR THE LATEST REVISION. BEIDES ZEICHNUNGSDOKUMENT WIRD DURCH AMP INCORPORATED KONTROLLIERT. ÄNDERUNGEN, DIE DEN TECHNISCHEN FORTSCHRITT DIESER, SIND VORZUBERLEGEN. DEN JEWELIS LETZTBESTELTEN ÄNDERUNGSSTAND ERFAHREN SIE AUF ANFRAGE.</small> |                                 | DWN<br>Schneider                          | HTS Elektrotechnik<br>53819 Neunkirchen, Germany                |                                |
|                                   | <small>TOLERANCES UNLESS OTHERWISE SPECIFIED: ALLGEMEINTOLERANZEN</small>                                                                                                                                                                                                                                                                                                                                    |                                 | CHK<br>Schweiger                          | NAME                                                            |                                |
|                                   | <small>DIMENSIONS: DIMENSIONEN: mm</small><br>                                                                                                                                                                                                                                                                                                                                                               |                                 | APVD<br>-                                 | Cable-to-cable hood HB.6<br>Kupplungsgehäuse HB.6.KDO-LB.1.16.Z |                                |
|                                   | <small>OTHERWISE SPECIFIED: ALLGEMEINTOLERANZEN</small><br>n. ISO 8015<br>n. ISO 2768 - mH -E<br>n. DIN 16901 - 14.0<br>0 PLC<br>1 PLC<br>2 PLC<br>3 PLC<br><small>ANGLES / WINKEL #-</small><br><small>FINISH / OBERFLÄCHE/FARBE</small>                                                                                                                                                                    |                                 | PRODUCT SPEC<br>PRODUKTSPEZ.<br>-         | APPLICATION SPEC<br>VERARBEITUNGSSPEZ.<br>-                     | SIZE<br>A3                     |
| <small>WEIGHT<br/>GEWICHT</small> |                                                                                                                                                                                                                                                                                                                                                                                                              | WEIGHT<br>GEWICHT               | DRAWING NO<br>ZEICHNUNGS-NR.<br>C=1102257 |                                                                 | RESTRICTED TO<br>NUR FUER<br>- |
| <small>CUSTOMER DRAWING</small>   |                                                                                                                                                                                                                                                                                                                                                                                                              | <small>/KUNDENZEICHNUNG</small> |                                           | <small>MASSTAB 1:1</small>                                      | <small>BLATT 1 OF 1</small>    |
|                                   |                                                                                                                                                                                                                                                                                                                                                                                                              |                                 |                                           | <small>REV A1</small>                                           |                                |