

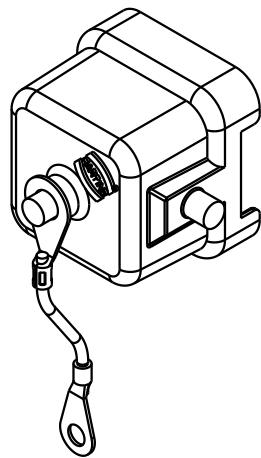
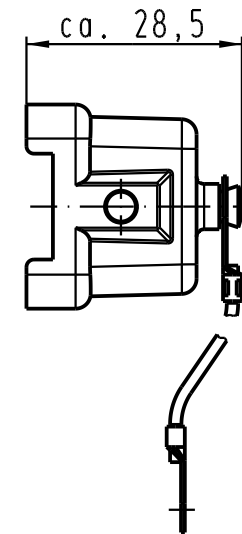
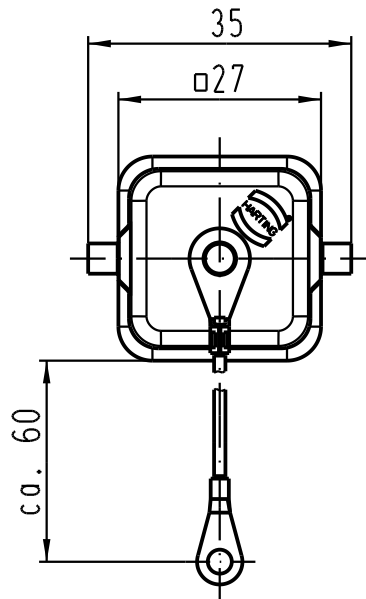
1 2 3 4 5 6



A

B

C

D



 All Dimensions in mm Original Size DIN A 4		Techn. Character.			Nicht tolerierte Masse/ Free size tolerances	
			Dat.	Name	Massstab/Scale 1 : 1	Han 3A-AK Kunststoffabdeckkappe mit Dichtung/ <i>thermoplastic cover with seal</i>
		Detail.	26.09.05	Ho		
		Insp.		Be		
		Stand.				
411818			HARTING Electric GmbH & Co. KG			TB 09 20 003 5449
Mod.	Dat.	Name	D-32339 Espelkamp			
						Sub.