

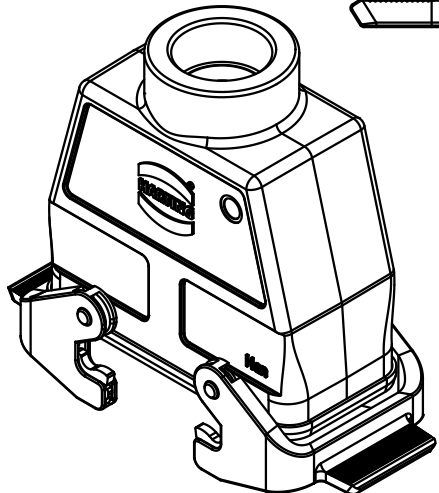
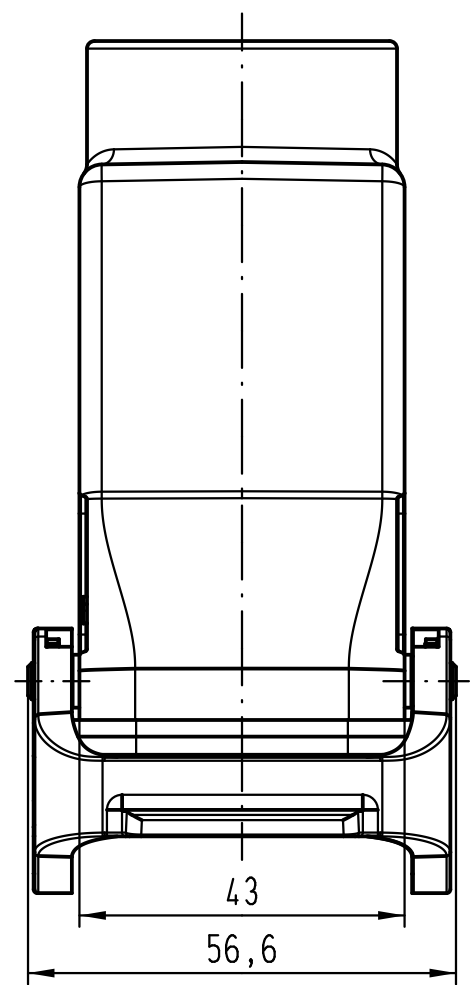
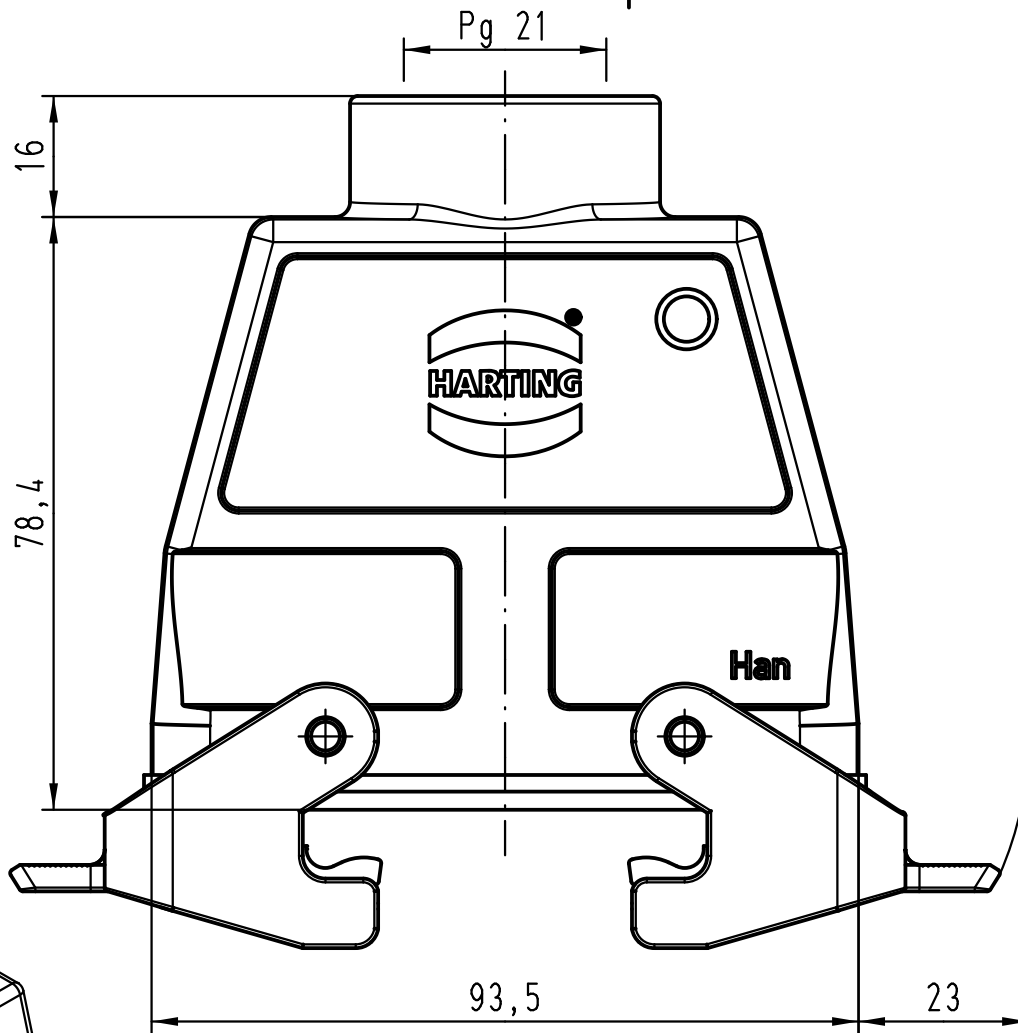
1 2 3 4 5 6

A

B

C

D



All Dimensions in mm Original Size DIN A 4			Techn. Character.			Nicht tolerierte Maße! Free size tolerances		
				Dat.	Name	Maßstab/Scale 1:1		
			Detail.	12.08.11	DTM			
			Insp.		Tie			
			Stand.					
A			HARTING Electric GmbH & Co. KG			TB 09 30 716 0730		
Mod.			D-32339 Espelkamp					
Dat.			Name			Sub.		