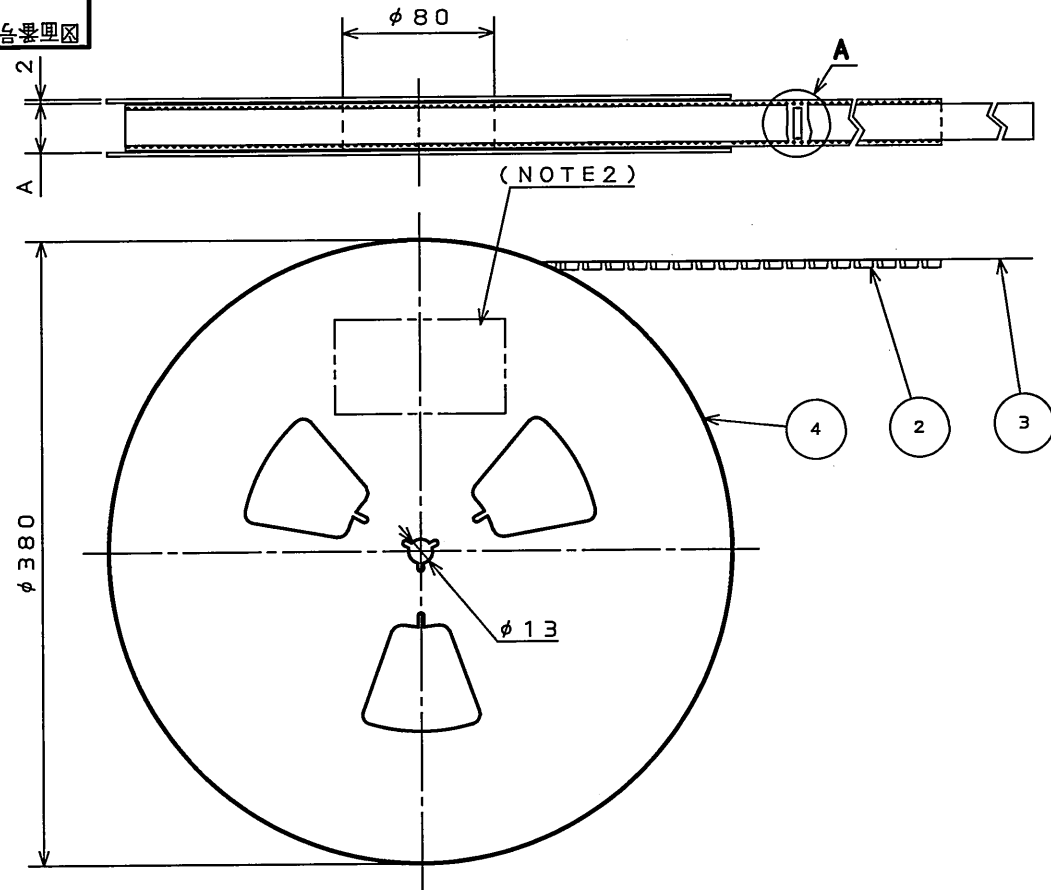


5181E09S
(DRAWING NO.)



版数 REV.	年月日 DATE	DCN NO.	変更内容 DESCRIPTION	製図 DR.	担当 CHK.	査閲 APPD.	承認 APPD.
2	3.Aug.2006	060766	CHANGE 20PIN CARRIER TAPE WIDTH		N.UCHIYAMA		Y.YAHIRO

DETAIL A
(SCALE 2:1)

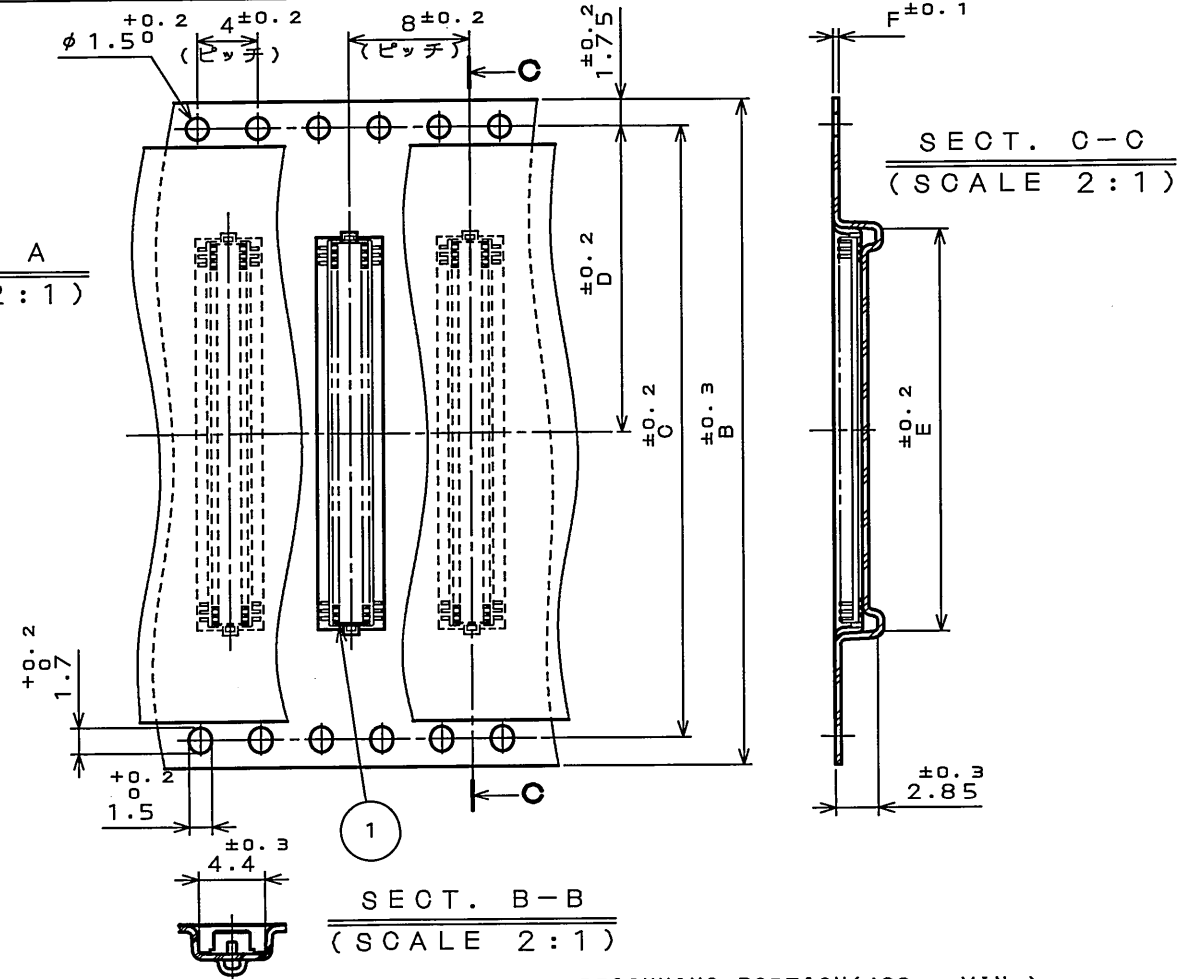


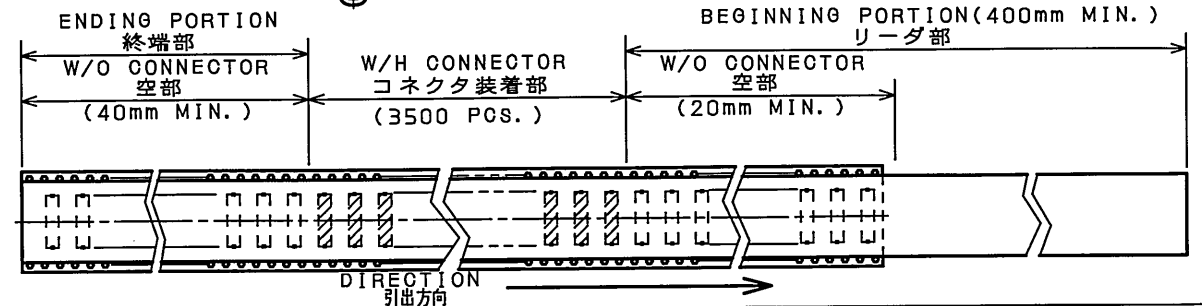
TABLE 1

PART NO.	A	B	C	D	E	F	CARRIER TAPE MATERIAL
IL-312-A20P-VF-A1-E3500	18 Δ	16 Δ	—	5.5	6.6	t0.4 Δ	PS.
IL-312-A30P-VF-A1-E3500	18	16	—	7.5	9.1	t0.4	PP.
IL-312-A40P-VF-A1-E3500	26	24	—	11.5	11.6	t0.4	PP.
IL-312-A50P-VF-A1-E3500	26	24	—	11.5	14.1	t0.4	PP.
IL-312-A60P-VF-A1-E3500	26	24	—	11.5	16.6	t0.4	PP.
IL-312-A70P-VF-A1-E3500	34	32	28.4	14.2	19.1	t0.4	PP.
IL-312-A80P-VF-A1-E3500	34	32	28.4	14.2	21.6	t0.4	PP.
IL-312-A100P-VF-A1-E3500	46	44	40.4	20.2	26.6	t0.4	PP.

NOTE1. SUFFIX "-E3500" OF PART NUMBER IL-312-A**P-VF-A1-E3500 INDICATES 3500 PCS IN REEL.
 2. THE LABEL IN WHICH PART NO., NUMBER OF CONNECTORS LOT NO., TAPE WIDTH AND FEED PITCH ARE MARKED, IS ATTACHED AS SHOWN.
 3. REFER TO THE DRAWING SJ031539(IL-312-A**P-VF-A1) FOR CONNECTOR DIMENSION.
 4. IN CASE THAT DIMENSIONS B (TAPE WIDTH) IS 12mm, 16mm 24mm, THERE IS PILOT HOLE AT ONE SIDE ONLY.

- 注1. "IL-312-A**P-VF-A1-E3500"は収納数3500個入りのリールに収納された品名を表す。
 2. 図示の位置に右記のシールを貼り
 品名、収納数、ロットNo.、及びテープの幅と送りピッチを記入する。
 3. コネクタ寸法はSJ031539(IL-312-A**P-VF-A1)参照。
 4. B寸法(テープ幅)が12、16、24の場合、パイロット穴は片側のみである。

日本航空電子工業株式会社 MADE IN JAPAN	
品名	IL-312-A**P-VF-A1-E3500
収納数	3500 個入
備考	TB**08



符号 NO.	名称 DESCRIPTION	個数 QTY.	材料 MATERIAL	仕上 FINISH	備考 REMARKS
4	REEL	—	PAPER	—	
3	COVER TAPE	—	PET.	—	
2	CARRIER TAPE	—	TABLE 1	—	
1	CONNECTOR	3500	—	—	IL-312-A**P-VF-A1 SJ031539(NOTE3)
仕様書 (SPECIFICATION)		第1版 (ORIGINAL DATE) 24.Mar.1997		尺度 (SCALE)	シリーズ (SERIES) IL-312
製図 DR.		J. ICHIYAMA		名称 (TITLE) IL-312-A**P -VF-A1-E3500	
公差 (GENERAL TOLERANCE)		担当 CHK. H. AMEMIYA		日本航空電子工業株式会社 JAPAN AVIATION ELECTRONICS INDUSTRY, LTD.	
寸法 (DIMENSION)		査閲 APPD.		図面番号 (DRAWING NO.) SJ031815	
角度 (ANGLES)		承認 APPD. T. MORINO		質量 (MASS)	
. ±0.8					
.X ±0.4					
.XX ±0.1					
.XXX ±					

DOF-0-212F(05.08)



SIZE A3

版数 (REV.) 2