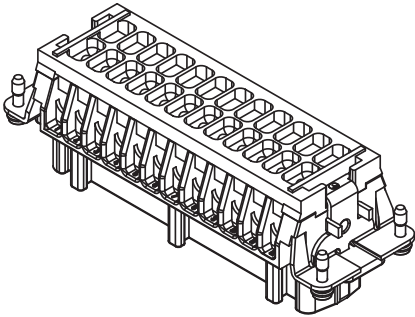
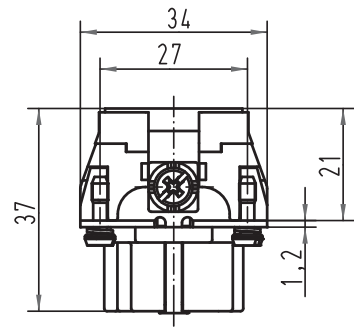
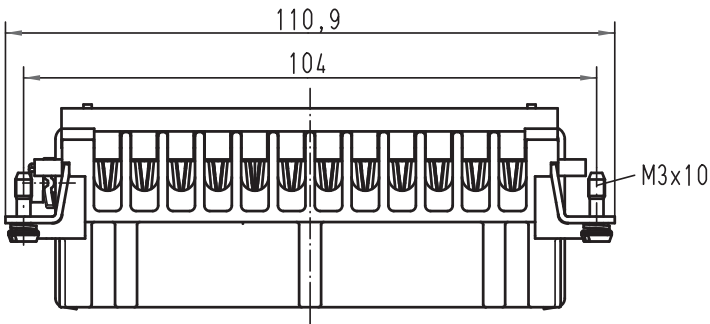




Alle Rechte vorbehalten/ All rights reserved



 All Dimensions in mm Original Size DIN A 4			Techn. Character.			Nicht tolerierte Maß/Free size tolerances		
				Dat.	Name	Maßstab/Scale		
			Detail.	06.07.01	DY	1:1		
			Insp.		SDT			
			Stand.					
413214	17.09.07	Rull	HARTING Electric GmbH & Co. KG			 TB 09 33 024 2752		
29678			D-32339 Espelkamp					
Mod.	Dat.	Name				Blatt/ page		