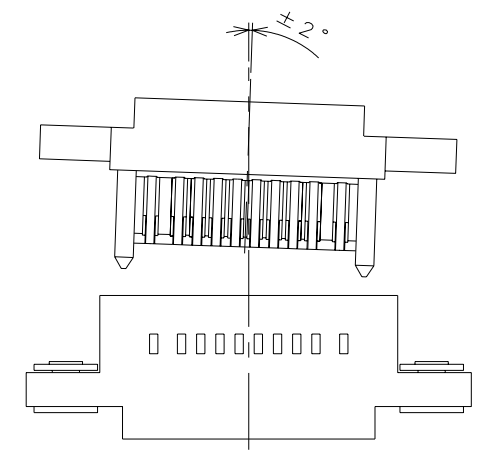
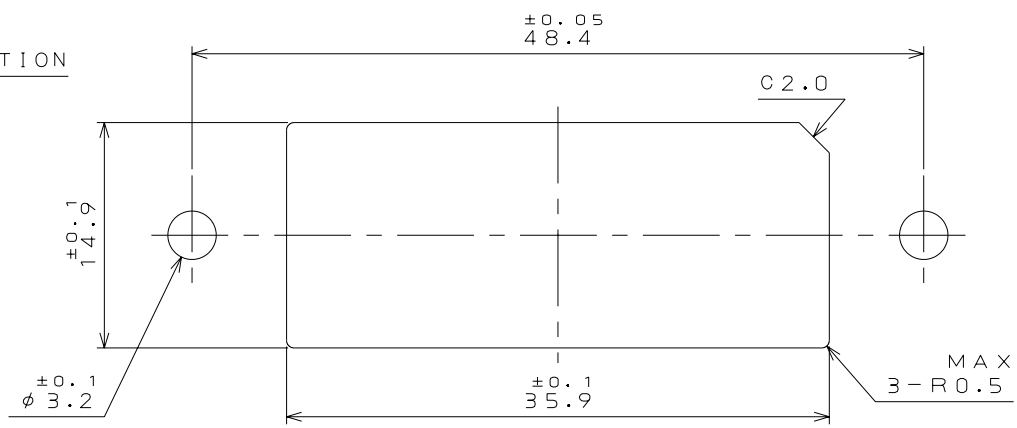
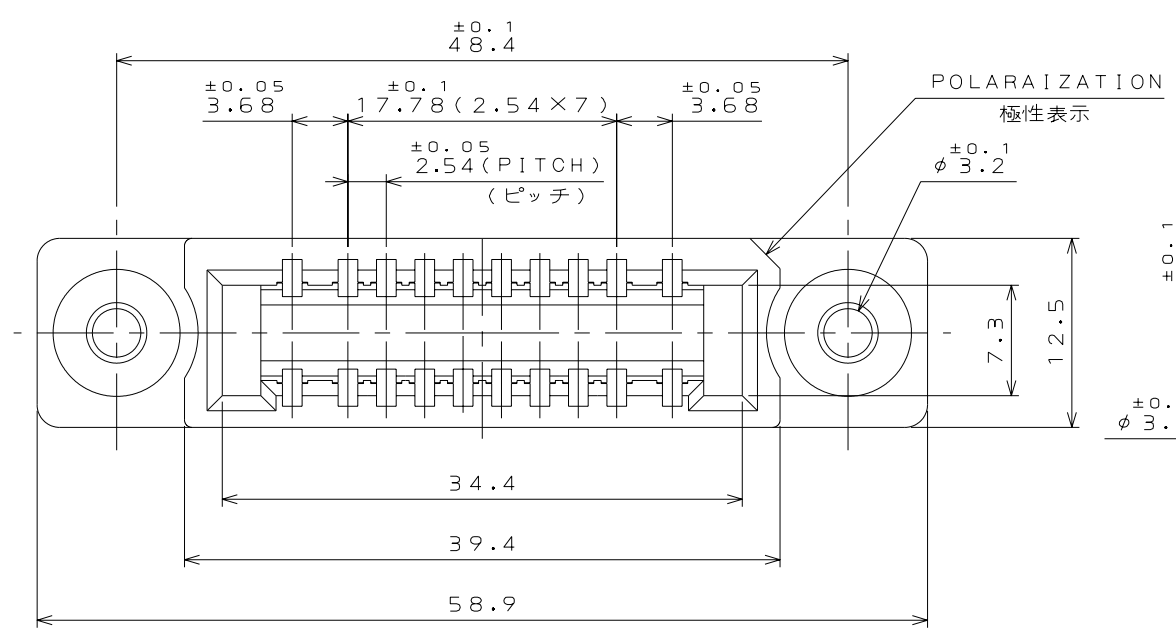


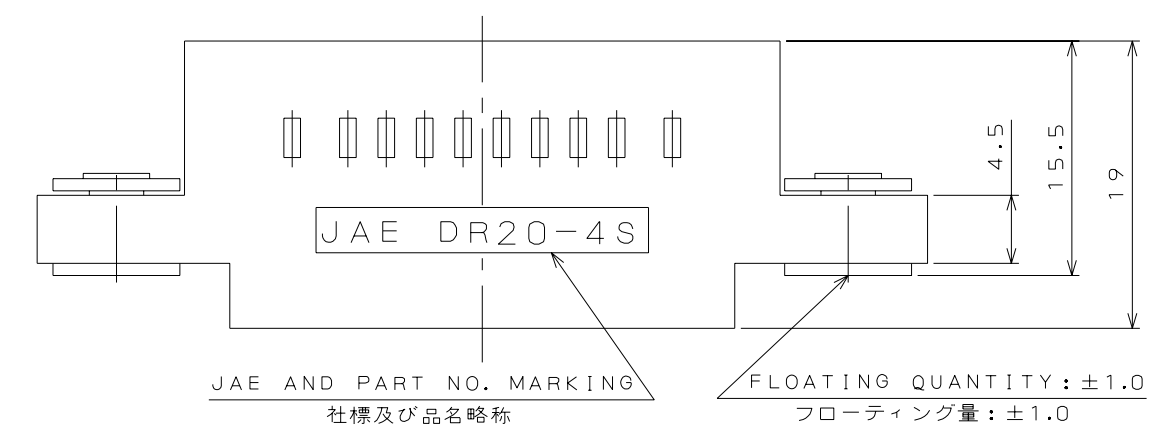
022E01RS  
SJ103220  
(ON ENVIRED) 台機理図

REFERENCE ONLY  
JAE

| 版数<br>REV. | 年月日<br>DATE | DCN NO. | 変更内容<br>DESCRIPTION | 製図<br>DR. | 担当<br>CHK. | 査閲<br>APPD. | 承認<br>APPD. |
|------------|-------------|---------|---------------------|-----------|------------|-------------|-------------|
|            |             |         |                     |           |            |             |             |
|            |             |         |                     |           |            |             |             |

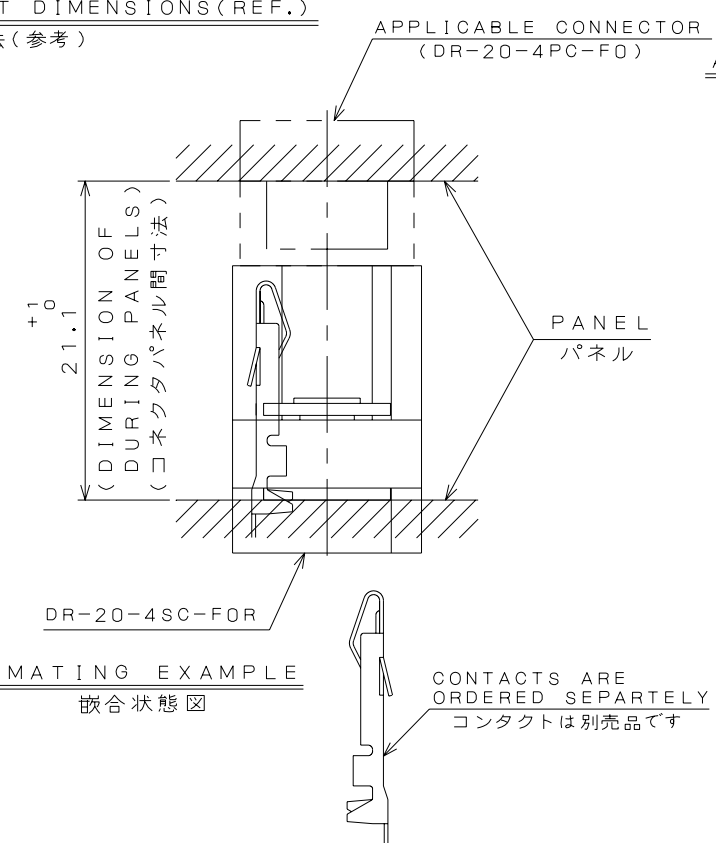
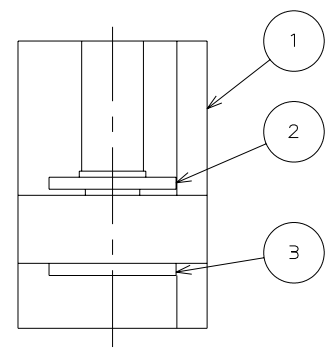


ALLOWABLE MATING ANGLE  
傾き嵌合許容角度



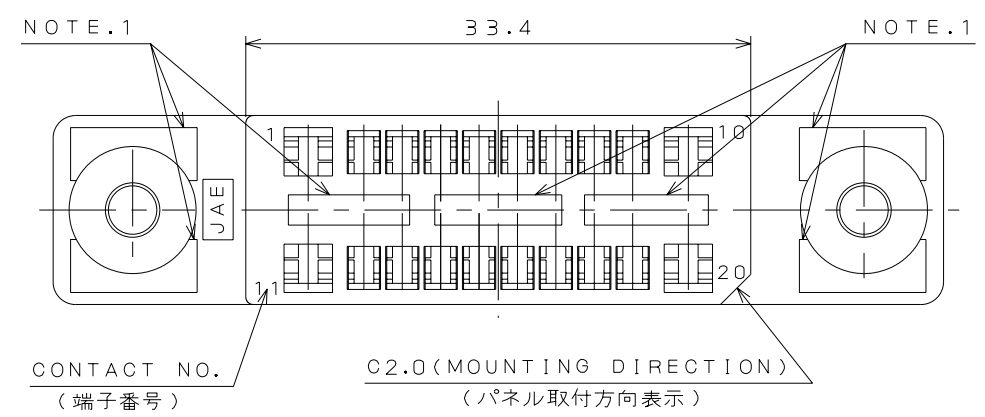
JAE AND PART NO. MARKING  
社標及び品名略称

FLOATING QUANTITY: ±1.0  
フローティング量: ±1.0



MATING EXAMPLE  
嵌合状態図

CONTACTS ARE ORDERED SEPARATELY  
コンタクトは別売品です



CONTACT NO. (端子番号)  
C2.0 (MOUNTING DIRECTION) (パネル取付方向表示)

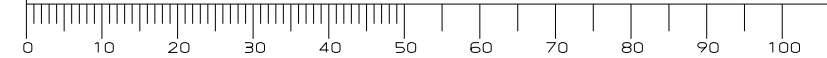
NOTE.1 ADD SHAPES IMPROVING PRODUCTIVITY.  
注1. 図示の位置にヒケ逃げを設ける。

| 符号<br>NO.                                    | 名称<br>DESCRIPTION | 個数<br>QTY.                        | 材料<br>MATERIAL                  | 仕上<br>FINISH                   | 備考<br>REMARKS       |
|--|-------------------|-----------------------------------|---------------------------------|--------------------------------|---------------------|
| 3  | FLOATING RIVET    | 2                                 | COPPER ALLOY                    | NICKEL PLATED                  |                     |
| 2  | WASHER            | 2                                 | COPPER ALLOY                    | NICKEL PLATED                  |                     |
| 1  | INSULATOR         | 1                                 | GLASS FILLED PBT (COLOR: BLACK) | UL94V-0                        |                     |
| 仕様書 (SPECIFICATION)<br>T86-12<br>JACS-3063-1 |                   | 第1版 (ORIGINAL DATE)<br>5.Jul.2005 |                                 | 尺度 (SCALE)<br>2:1              | シリーズ (SERIES)<br>DR |
| 一般公差 (GENERAL TOLERANCE)                     |                   | 製図<br>DR.                         |                                 | 名称 (TITLE)<br>DR-20-4SC-FOR    |                     |
| 寸法 (DIMENSION)                               |                   | 担当<br>CHK. Y.TAKAGI               |                                 |                                |                     |
| 角度 (ANGLES)                                  |                   | 査閲<br>APPD.                       |                                 |                                |                     |
| . ±0.8<br>.X ±0.4<br>.XX ±0.1<br>.XXX ±      |                   | 承認<br>APPD. Y.KUBOTA              |                                 |                                |                     |
| 質量 (MASS)                                    |                   |                                   |                                 | 図面番号 (DRAWING NO.)<br>SJ103220 |                     |

日本航空電子工業株式会社  
JAPAN AVIATION  
ELECTRONICS  
INDUSTRY, LTD.

図面番号 (DRAWING NO.)  
SJ103220

DCF-C-212E(03.08)



版数 (REV.)  
1

SIZE  
A3