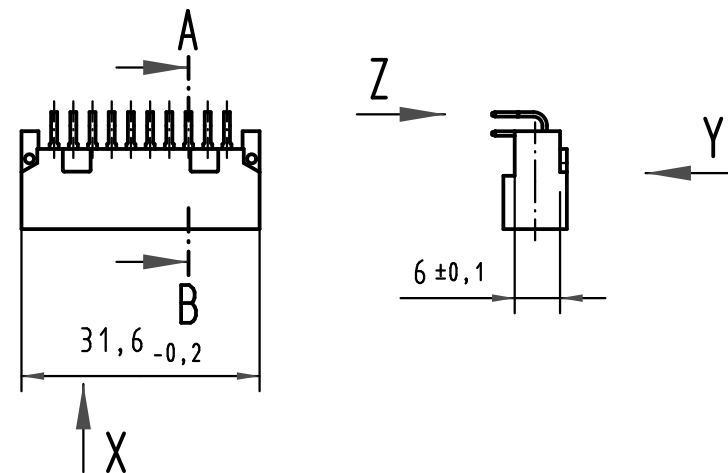
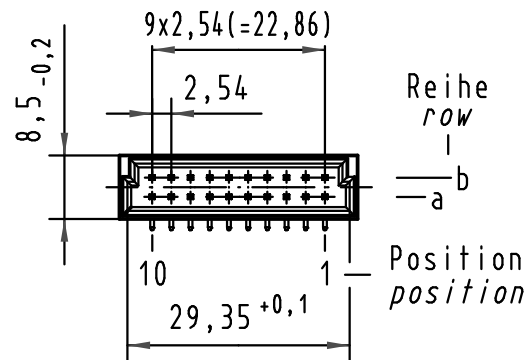
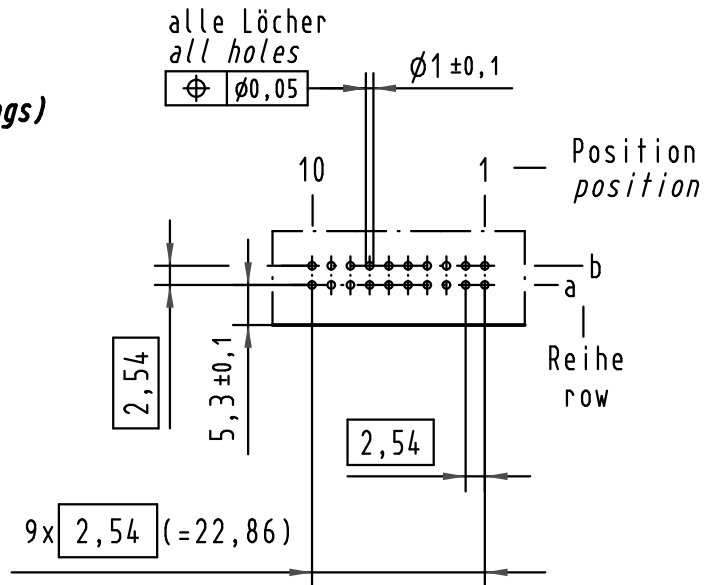
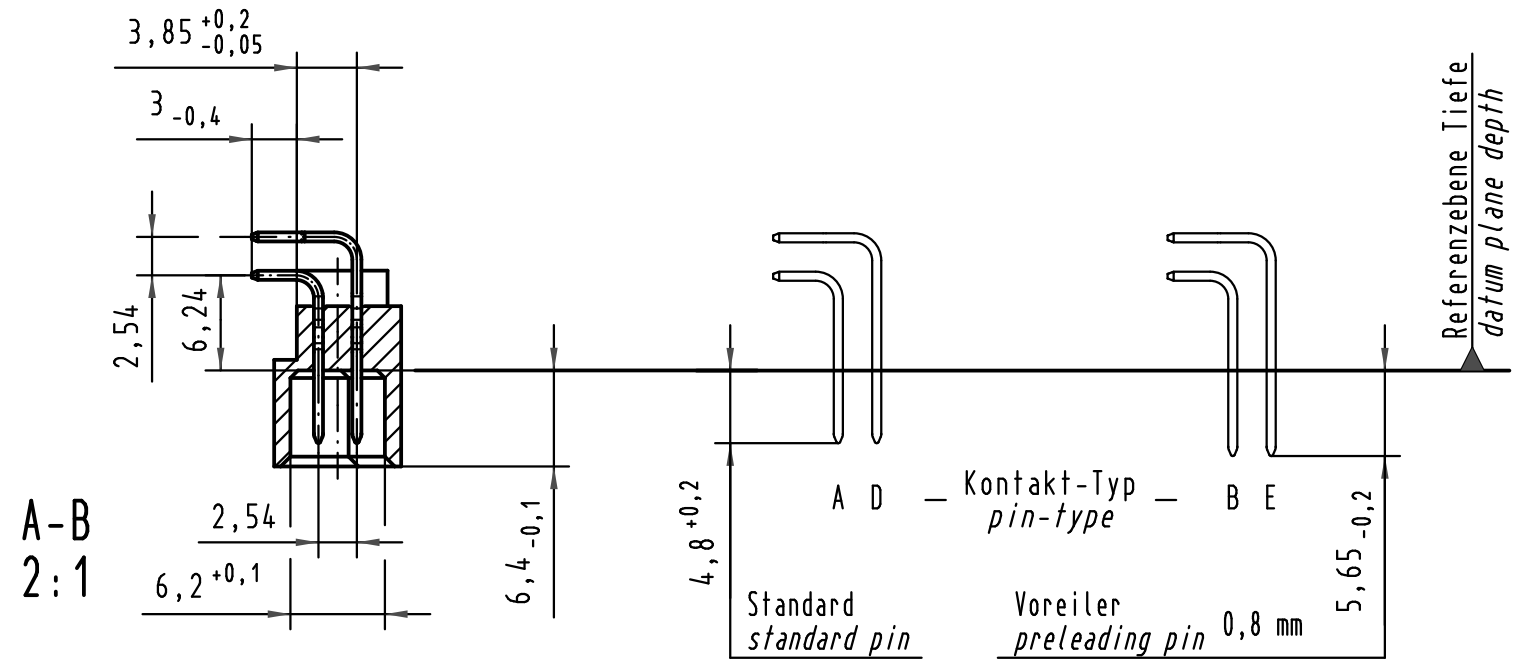
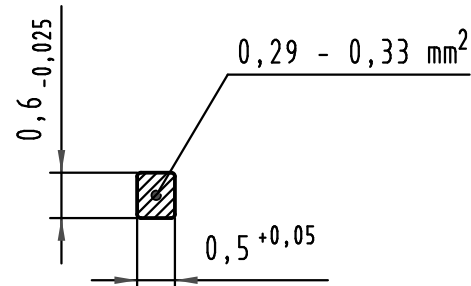


**Y**  
(Lochbild)  
(board drillings)

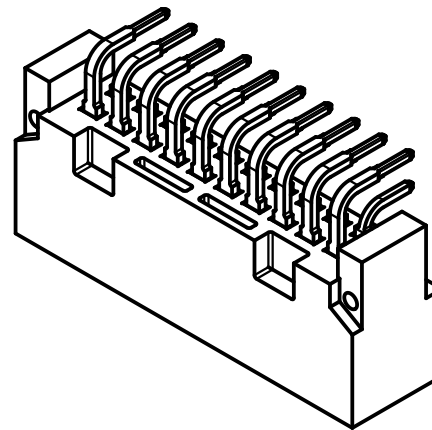
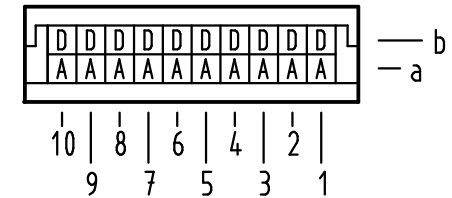


**Z**  
10:1  
Querschnitt der  
Lötanschlüsse:  
cross-section of  
solder terminations:



A-B  
2:1

X Kontaktbelegung  
contact loading



09 24 120 6579	2	Au flash over PdNi over Ni
Bestell-Nr. part-no.	Anforderungsstufe nach IEC performance level acc. to IEC	Kontaktoberfläche contact plating

 All Dimensions in mm Original Size DIN A 3	Techn. Character.			Nicht tolerierte Maße/Free size tolerances IEC 60603-2	
		Dat.	Name	Maßstab/Scale 1:1 2:1 10:1	Bauform 3B Messerleiste ohne Flansch Einlöt, 20 pol., SMC (Hochtemperatur) type 3B male connector without flange solder, 20 pol., SMC (high temperature)
		Detail.	05.05.09 MS		
		Insp.	05.05.09 RA		
	Stand.				
35604	HARTING Electronics GmbH & Co. KG			 <b>TB 09 24 120 x579</b>	Blatt/page
Mod.	Dat.	Name	D-32339 ESPELKAMP		

Alle Rechte vorbehalten/ All rights reserved