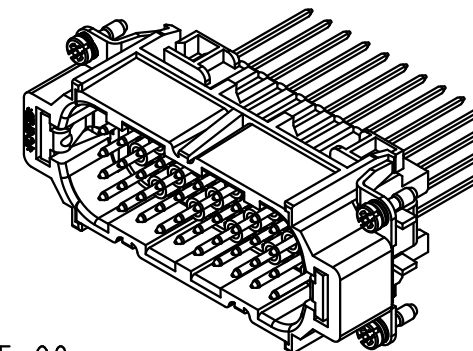
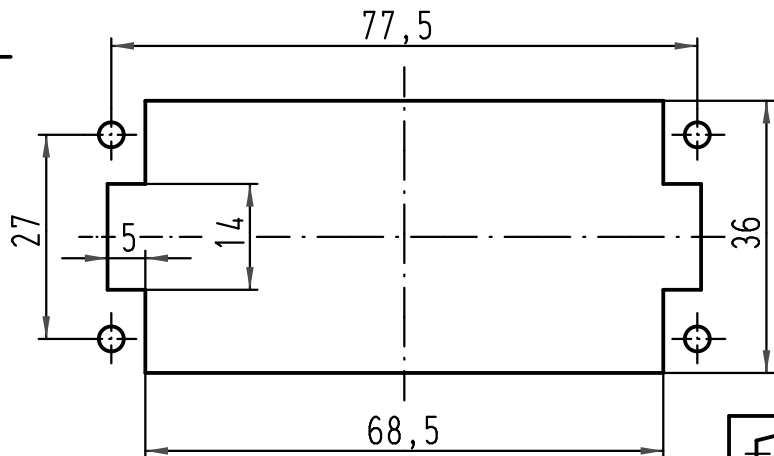


Montageausschnitt
panel cut out



Rasterabstand zwischen den Kontakten: 5,08mm
screen line distance between the contacts: 5,08mm

All Dimensions in mm Original Size DIN A 4		Techn. Character.			Nicht tolerierte Maß/Free size tolerances	
			Dat.	Name	Maßstab/Scale 1:1	Han 40D-M-ww-□1 Stifteinsatz Wickelanschluss <i>male insert wrap terminal</i>
		Detail.	12.03.09	Ho		
		Insp.		drie		
		Stand.				
B	08.02.11	Ho	HARTING Electric GmbH & Co. KG			TB 09 21 040 2601
A			D-32339 Espelkamp			
Mod.	Dat.	Name				Sub. TB 09 21 040 2601 v. 12.04.99