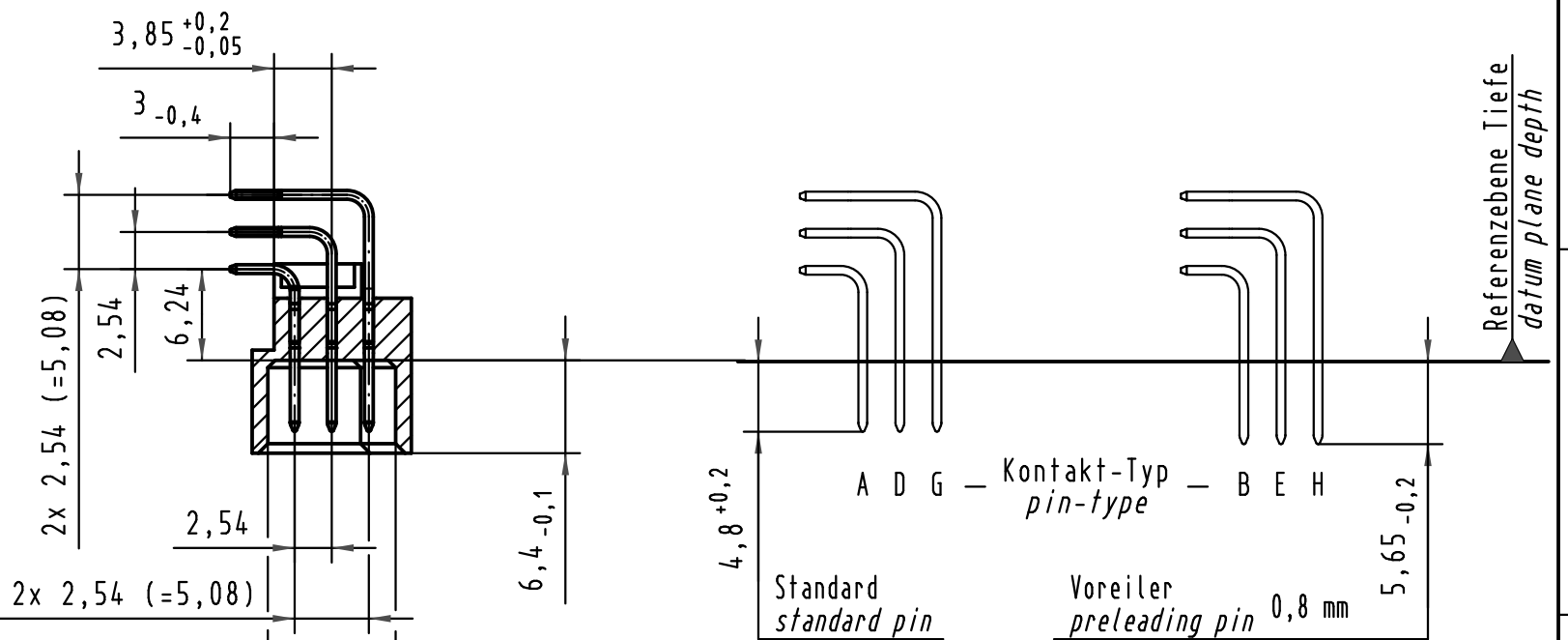
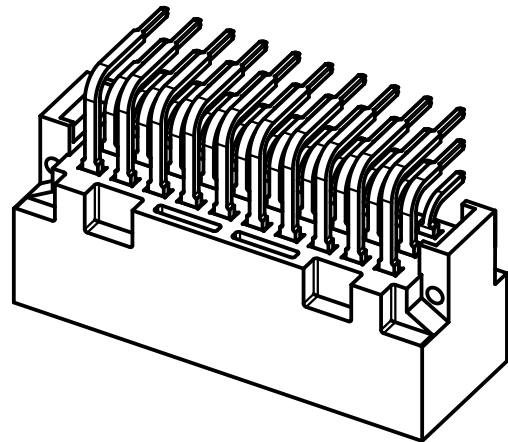
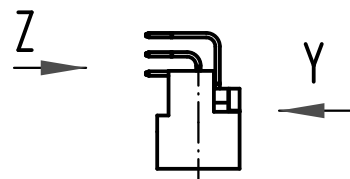
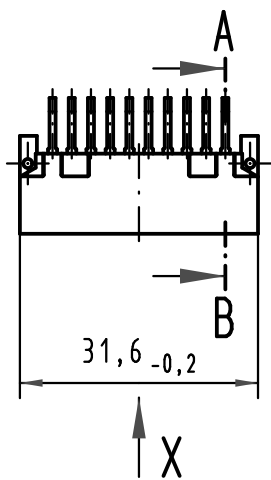
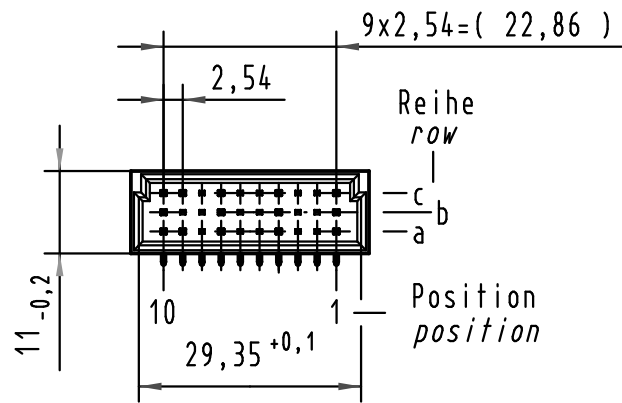
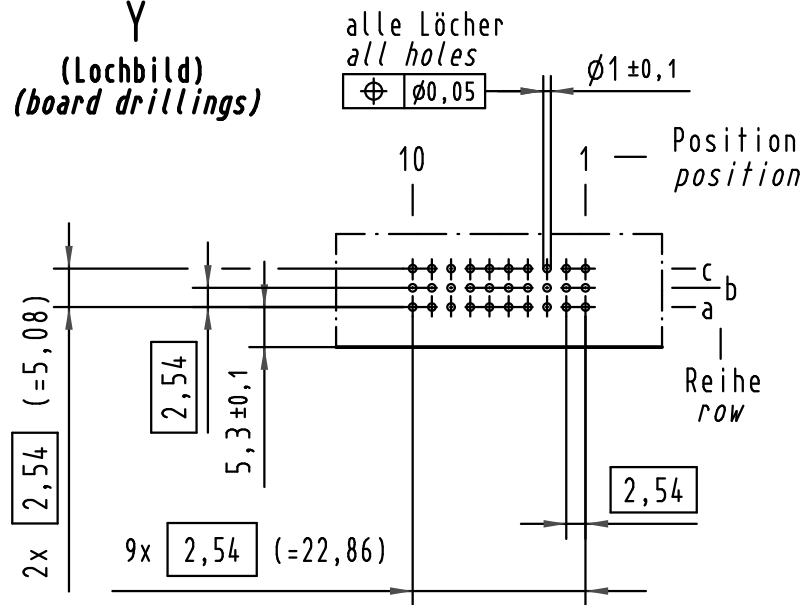
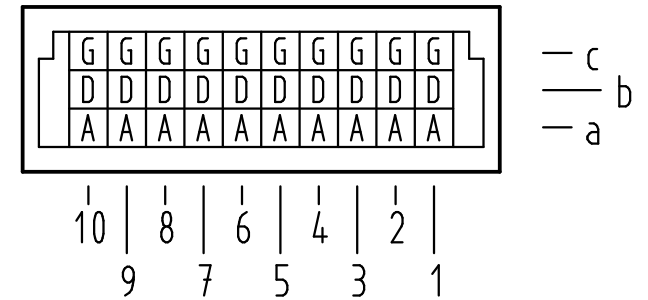


**Y**  
(Lochbild)  
(board drillings)



A-B  
2:1

X Kontaktbelegung  
contact loading

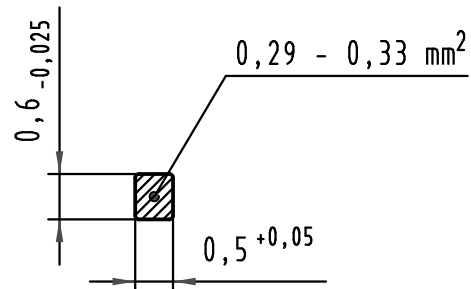


Alle Rechte vorbehalten/ All rights reserved

09 25 130 6571	2	Au flash over PdNi over Ni
Bestell-Nr. part-no.	Anforderungsstufe nach IEC performance level acc. to IEC	Kontaktoberfläche contact plating

Z  
10:1

Querschnitt der  
Lötanschlüsse:  
cross-section of  
solder terminations:



All Dimensions in mm  
Original Size DIN A 3

Techn. Character.

Nicht tolerierte Maße/Free size tolerances  
IEC 60603-2

	Dat.	Name	Maßstab/Scale
Detail.	05.05.09	MR	1:1
Insp.	05.05.09	RA	2:1
Stand.			10:1

Bauform 3C Messerleiste ohne Flansch  
Einlöt, 30 pol.  
type 3C male connector without flange  
solder, 30 pol.

35605  
Mod. Dat. Name

HARTING Electronics GmbH & Co. KG  
D-32339 ESPELKAMP



TB 09 25 130 x571

Blatt/ page

Sub.