

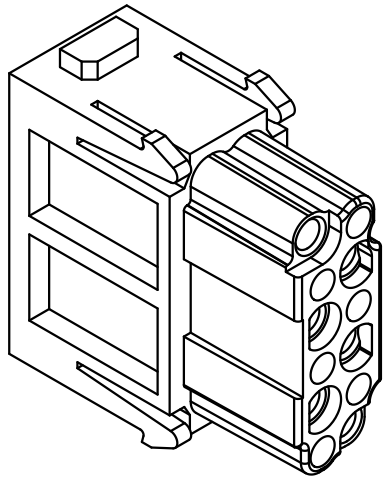
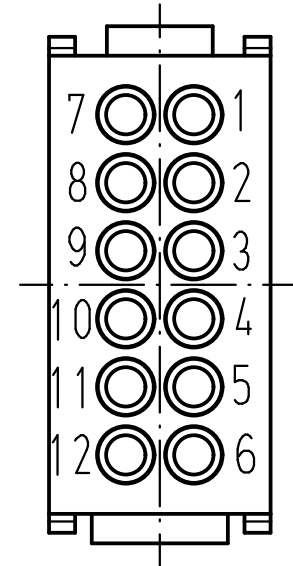
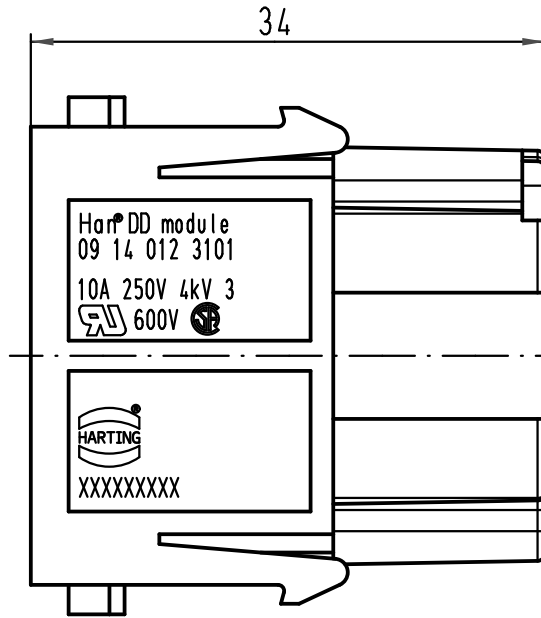
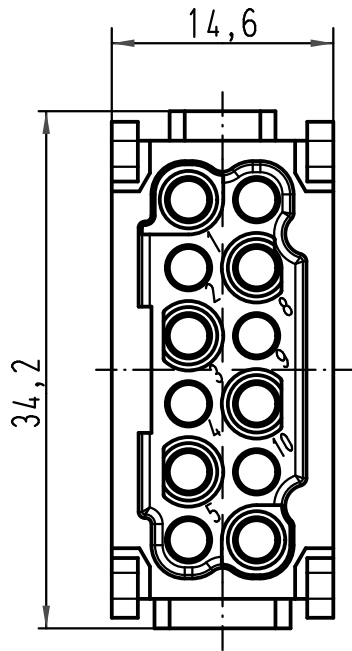
1 2 3 4 5 6

A

B

C

D



All Dimensions in mm Original Size DIN A 4			Techn. Character.			Nicht tolerierte Maß/Free size tolerances			
				Dat.	Name	Maßstab/Scale 2:1	Han DD-module Buchseneinsatz/ <i>female insert</i>		
			Detail.	01.10.08	Rull				
			Insp.		Be				
			Stand.						
A			HARTING Electric GmbH & Co. KG				TB 09 14 012 3101		Blatt/page
Mod.	Dat.	Name	D-32339 Espelkamp						