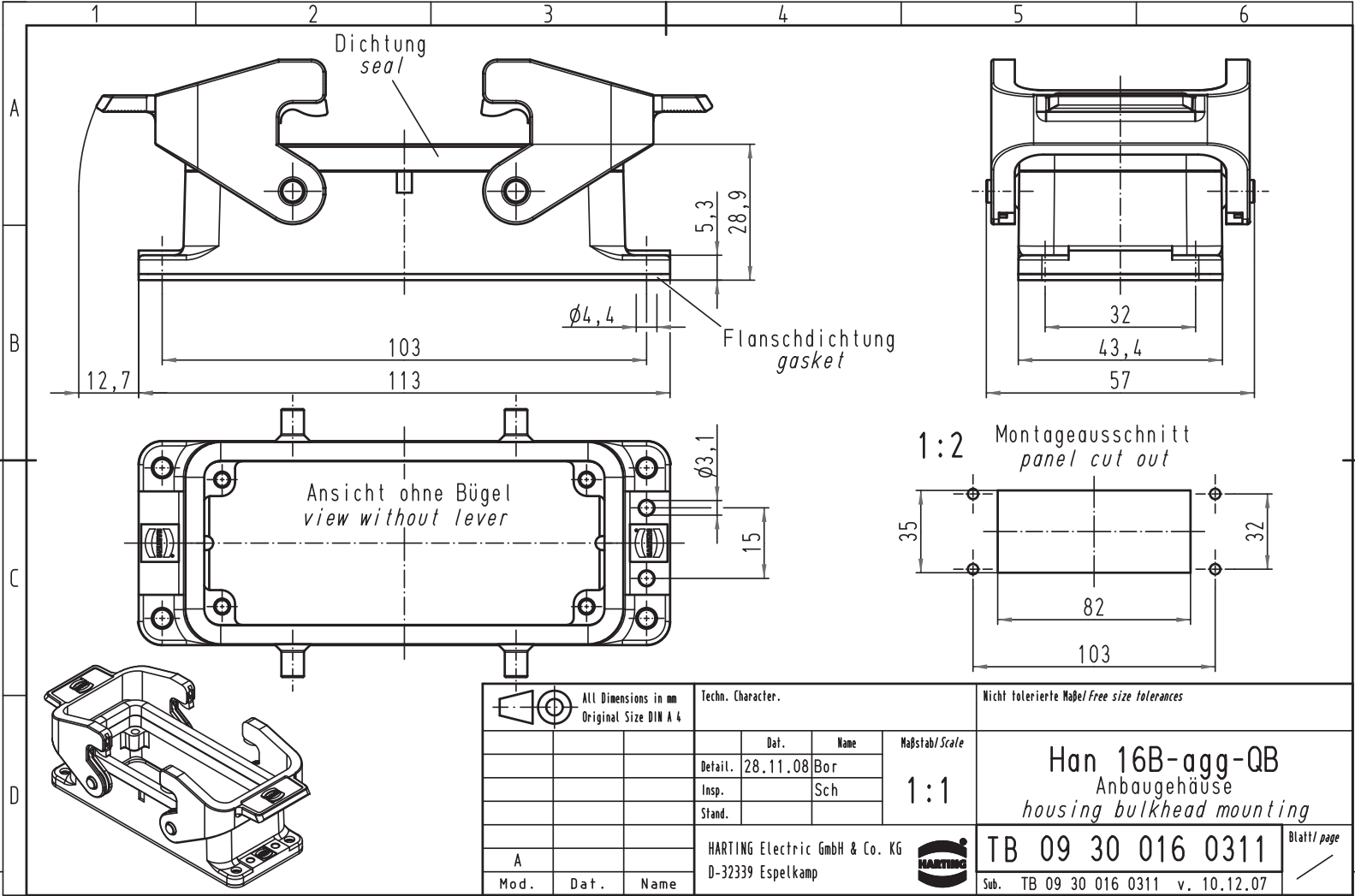


Alle Rechte vorbehalten/ All rights reserved



All Dimensions in mm Original Size DIN A 4		Techn. Character.			Nicht tolerierte Maß/Free size tolerances	
			Dat.	Name	Maßstab/Scale	
		Detail.	28.11.08	Bor	1:1	
		Insp.		Sch		
		Stand.				
A		HARTING Electric GmbH & Co. KG			TB 09 30 016 0311	
Mod.	Dat.	D-32339 Espelkamp				
						Blatt/page