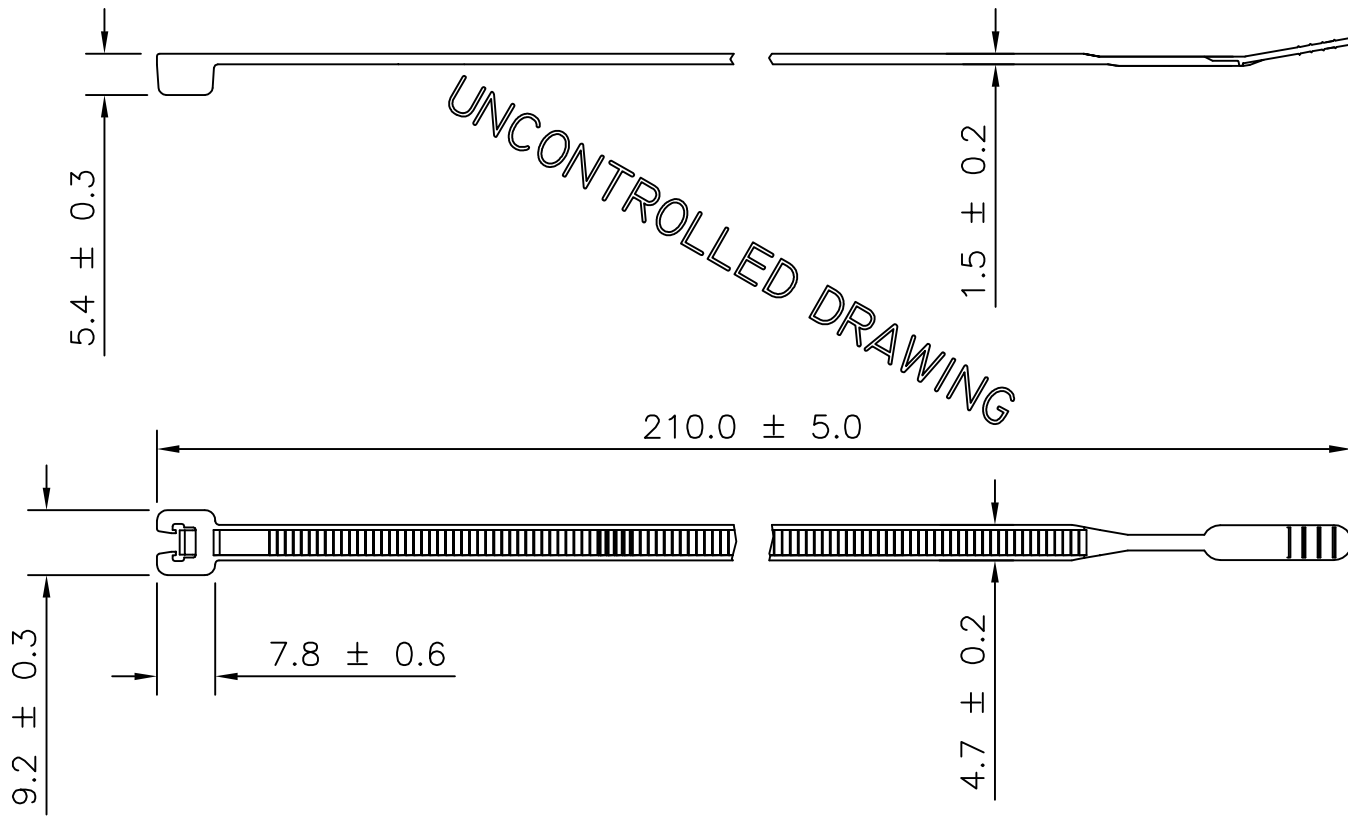


| | | | | | | | |
|---|---|------------------------|--|--------------------------------|---------------|---------------------------------|---------------|
| ACAD  | Revision level Indice Aenderungsstand | | Revision Record Désignation Beschreibung der Aenderung | Changed Modifié Geändert | Date Datum | Approved Approuvé Geprüft | Date Datum |
| | Drawing Dessin Zeichnung | Part Pièce Solid | | | | | |
| | 01 | | 4.7 WAS 5.0, 220N WAS 225N | H.ILES | 04/02/11 | S.BENTICK | 04/02/11 |

| |
|--|
| Tensile Force (N) Tenue au serrage (N) Schlaufenhaltekraft (N) 220N |
| Bundle Ø Toron Ø Buendel Ø 3.0 TO 50 |
| Material Matière Werkstoff PA 6.6 |



| | | | | | | | |
|---|---|--|-----------|----------|--|---|---|
| Tolerances Dimension without tolerances details to: Tolérances Cotes sans tolérances: Toleranzen Masse ohne Toleranzangaben nach: DIN 16901 / 140 PERFORMANCE SPECIFICATION AUSFUEHRUNG SPEZIFIKATION | The copyright of this drawing is reserved by HELLERMANN TYTON. It is issued on condition that it is not reproduced, copied or disclosed to a third party, either wholly or in part, without the consent of HELLERMANN TYTON. La propriété de ce plan est réservée à la société HELLERMANN TYTON. Il est distribué à condition qu'il ne soit pas reproduit, communiqué ou révélé à une tierce partie, soit complètement ou en partie, sans le consentement de la société HELLERMANN TYTON. Weitergabe sowie Vervielfältigung dieser Unterlage, Verwertung und Mitteilung ihres Inhalts nicht gestattet, soweit nicht ausdrücklich zugestanden. Zuwiderhandlungen verpflichten zu Schadenersatz. Alle Rechte fuer den Fall der Patenterteilung oder Gebrauchsmuster-Eintragung vorbehalten. | Drawn Dessiné Par Gezeichnet | H.ILES | 09.06.10 | Scale Echelle Maszstab | 1:1 | Project Number Numéro de projet Projektnummer |
| | | Approved Approuvé Par Geprüft | S.BENTICK | 09.06.10 | Title Titre Benennung | | Q50R CABLE TIE |
| | | HellermannTyton Manchester Telephone: +44 (0) 161 945 4181 Facsimile: +44 (0) 161 947 2228 Trappes Téléphone: +33 (0) 1 30 13 80 00 Télécopie: +33 (0) 1 30 13 80 60 Tornesch Telefon: +49 (0) 41 22 / 701-1 Telefax: +49 (0) 41 22 / 701-400 | | | Drawing-No Plan-No Zeichnungs-Nr | Format D.Size A4 Sheet Page Blatt 1/1 | |
| | | | | | 10-0225-001-CSE | | |