

PROJECT NO.:		REVISIONS		
PRJ-13-3196		ÄNDERUNGEN	DATE	OWN
		DESCRIPTION		APPROV
		BESCHREIBUNG		
A	NEW DRAWING		17SEP2013	NP
A1	CLARIFICATION OF NOTE B SEE PCN E-14-004425		25MAR2014	NP

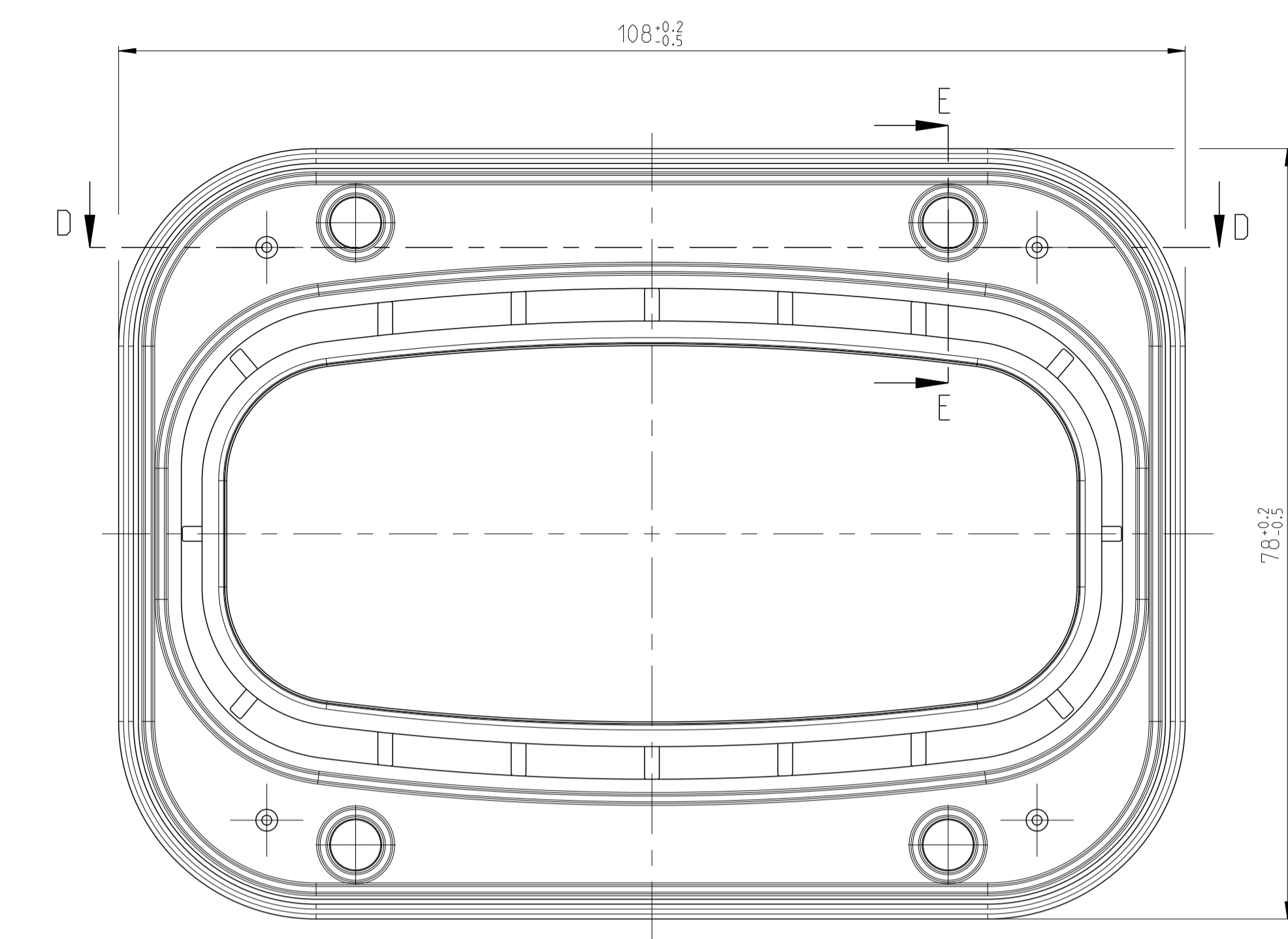
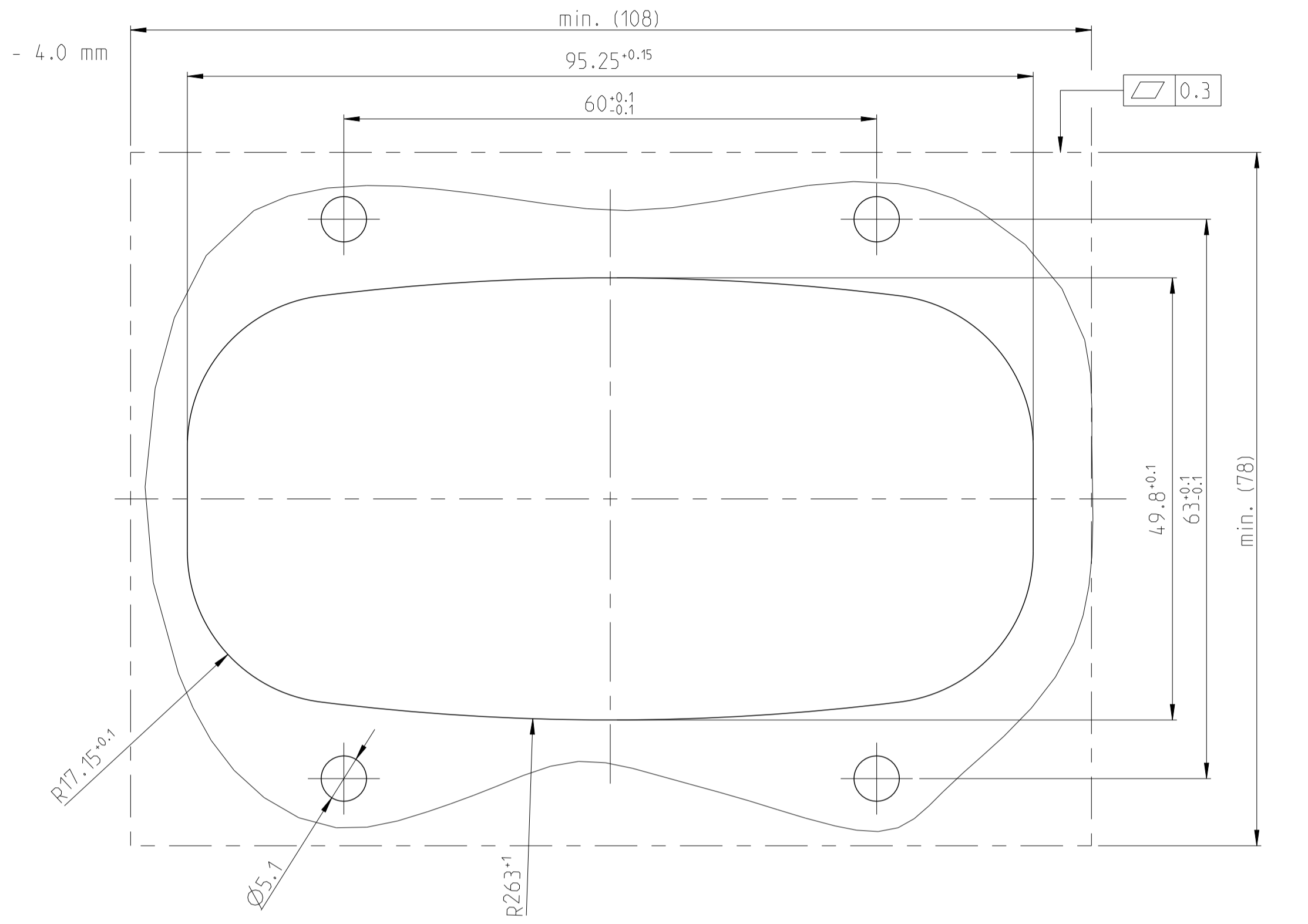
INTERFACE FOR METAL BRACKET

Ausführungsvorschrift für Metallhalter

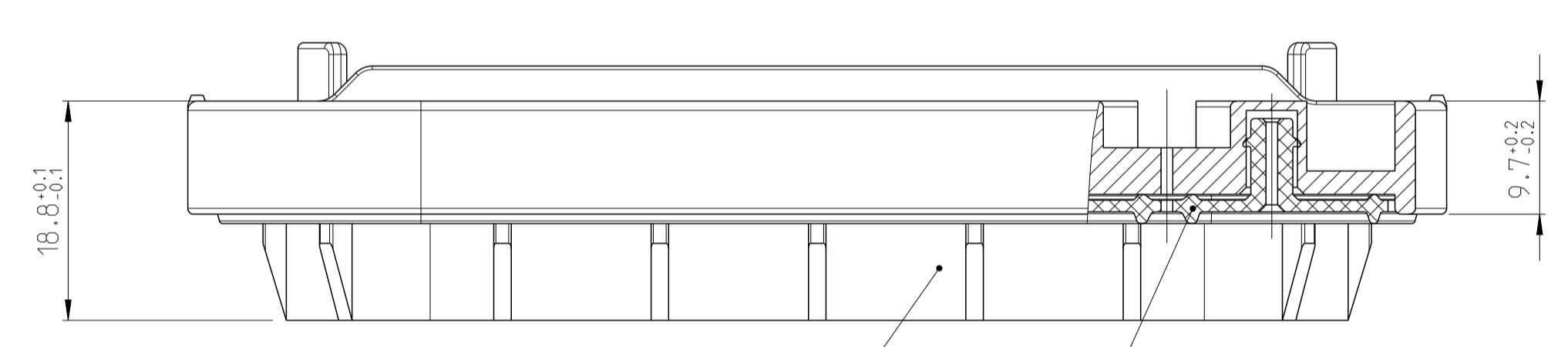
REQUIRED ROUGHNESS FOR SEALING SURFACE:
 Erforderliche Oberflächenrauheit von Dichtfläche:
 $R_a < 1.6; R_z < 3.2; R_{max} < 6.3; t_p > 50\%$

MATERIAL THICKNESS:
 Materialstärke:

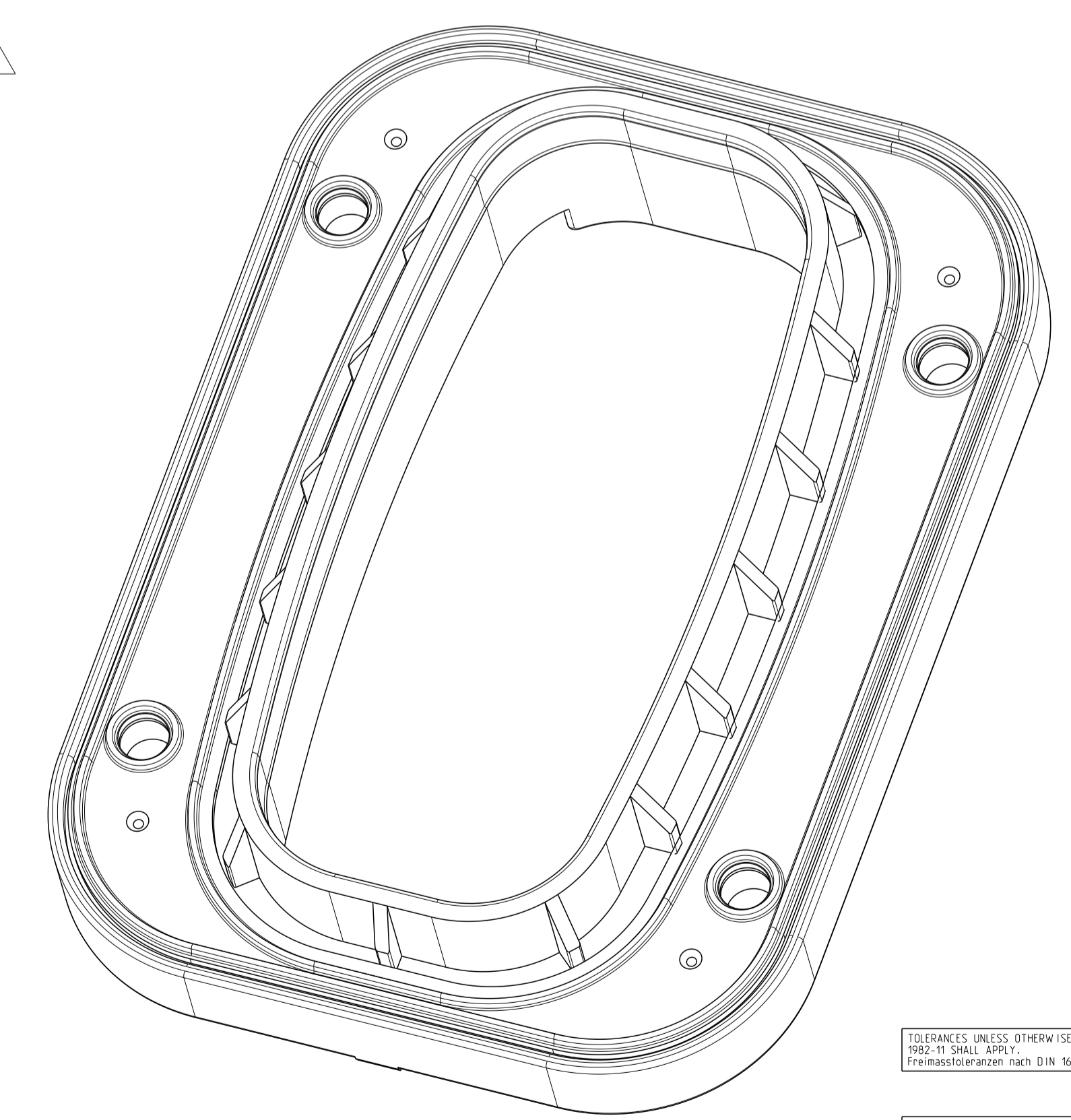
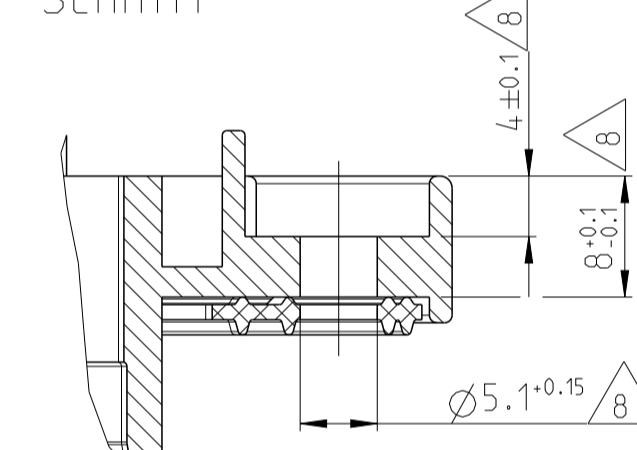
$t = 2.0 - 4.0 \text{ mm}$



SECTION D-D
 Schnitt



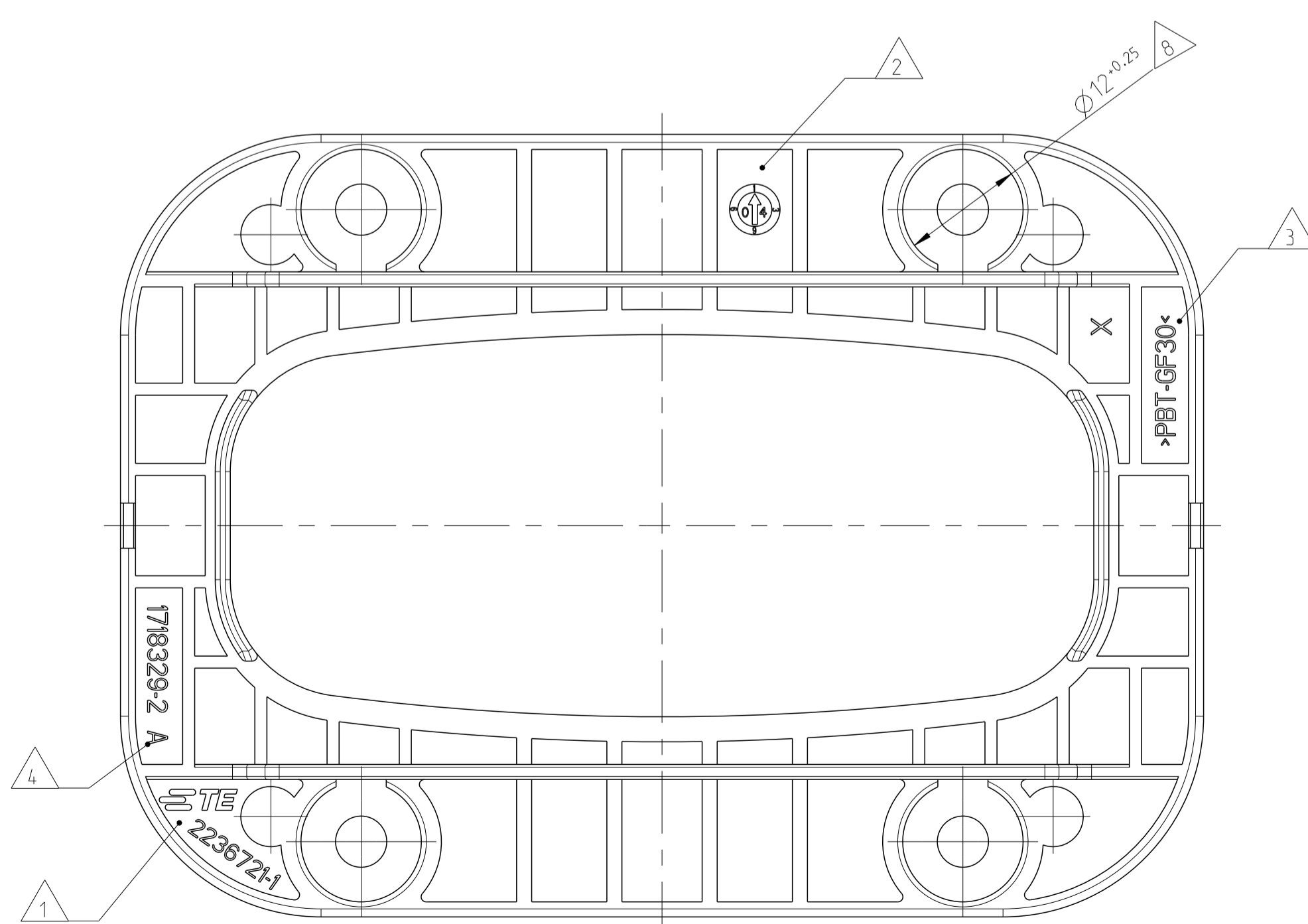
SECTION E-E
 Schnitt



NOTES

Bemerkungen

- TE CONNECTIVITY ASSY NO AND LOGO
 TE Connectivity Assy Nr. und Logo
 - PRODUCTION DATE
 Produktionsdatum
 - MATERIAL MARKING ACC. TO VDA 260
 Werkstoffkennzeichnung nach VDA 260
 - LETTER-INSERT FOR THE REVISION STATUS OF THE MOULD
 ACTUAL STATUS: SEE TABLE
 Schriftsatz für Änderungszustand des Werkzeuges
 Aktueller Stand: siehe Tabelle
 - FITS TO TE CONNECTIVITY COUNTERPART 2.8MM TAB HOUSING, 39POS.
 1718323
 Passend zu TE Connectivity Gegenstecker 2.8mm Flachsteckergehäuse, 39pol.
 1718323
 - FITS TO TE CONNECTIVITY COUNTERPART 1.5/2.8MM TAB HOUSING, 62POS.
 1718324
 Passend zu TE Connectivity Gegenstecker 1.5/2.8mm Flachsteckergehäuse, 62pol.
 1718324
 - LAYER PACKAGING IN PE-BAG AND CORRUGATED BOX
 Lagenverpackung im Poly-Beutel und Versandkarton
- A1 B MAXIMUM SPACE FOR RIVETS SEALED ACC. TO DIN EN ISO 14589
 AND BOLT M5 WITH SEALING AND METAL SAFETY NUT.
 TIGHTENING TORQUE $3 \pm 0.5 \text{ Nm}$
 Maximaler Platz für Blindniete gedichtet nach DIN EN ISO 14589
 und Schraube M5 mit Dichtung und selbstsichernder Metal Mutter.
 Anziehmoment $3 \pm 0.5 \text{ Nm}$



TOLERANCES UNLESS OTHERWISE SPECIFIED ACC. TO DIN 16901-140 CENTRIC TO NOMINAL DIMENSION, EDITION
 PREZ-TI SHALL APPLY.
 Fremdstoleranzen nach DIN 16901-140. Es gilt die Ausgabe 1982-15.

TOLERANCING ISO 8015
 TOLERIERUNG ISO 8015

DIESE ZEICHNUNG IST EIN KONTROLLIERTES DOKUMENT.
 BEMASSUNGEN UND TOLERANZEN GEMAESS GPS (ISO STANDARDS).
 THIS DRAWING IS A CONTROLLED DOCUMENT.
 DIMENSIONING AND TOLERANCING PER GPS (ISO STANDARDS)

DIMENSIONS:
 MASSENHEITEN:
 mm

TOLERANCES UNLESS OTHERWISE SPECIFIED
 ALLE TOLERANZEN

0 PLC
 1 PLC
 2 PLC
 3 PLC
 4 PLC

MATERIAL
 SEE TABLE

WEIGHT
 GEWICHT
 52g
 Customer Drawing



NAME
 ADAPTER FOR TAB HOUSING, ASSY
 Adapter fuer Flachsteckergehäuse,
 39pol. und 62pol., Assy

SIZE
 A1

CAGE CODE
 00779

DRAWING NO.
 2236721
 SCALE
 2:1
 SHEET
 1 OF 1
 REV
 A1

REV.	POS	QTY	MATERIAL	COLOUR	DESCRIPTION	ITEM
A	2	1	MVQ	ORANGE	SEAL	1
	1	1	PBT-GF30	BLACK	ADAPTER	
				schwarz	Adapter	
				Farbe	Beschreibung	