

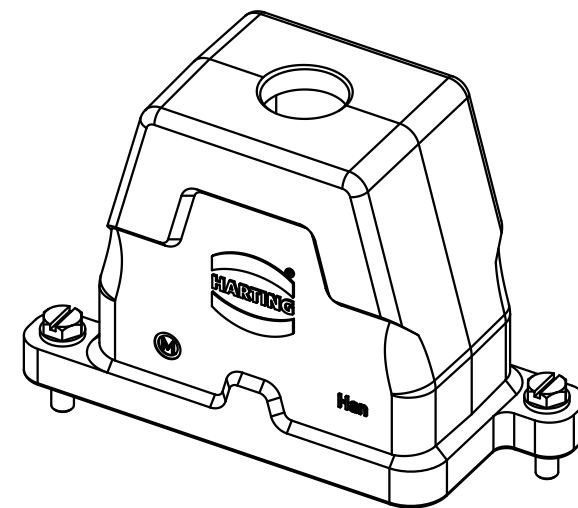
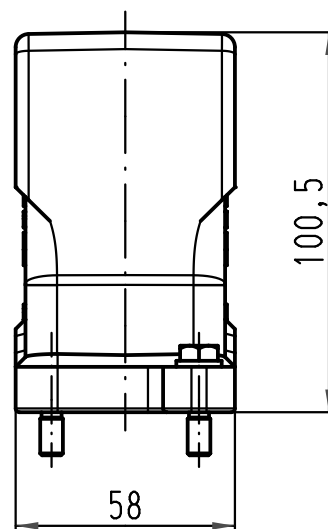
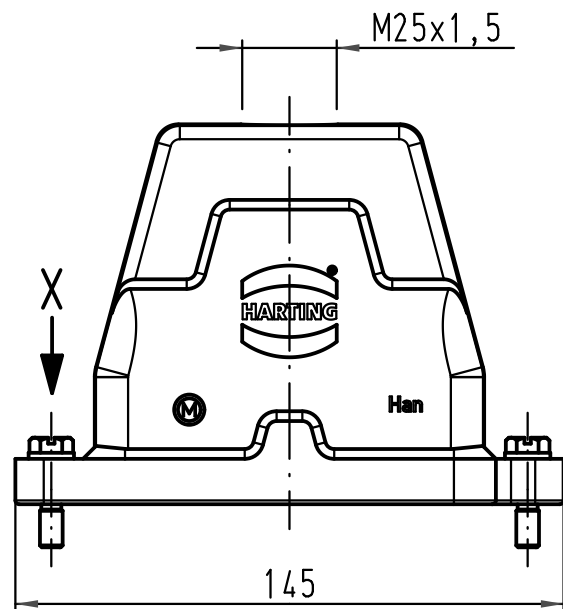
1 2 3 4 5 6

A

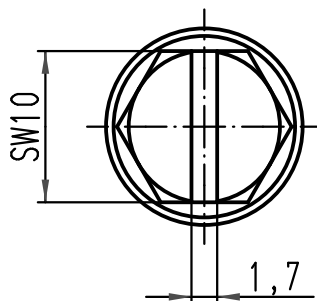
B

C

D



X (2:1)



All Dimensions in mm Original Size DIN A 4		Techn. Character.		Nicht tolerierte Maße/Free size tolerances	
			Dat.	Name	<b>Han 10HPR-gg-SV-M25</b> Tüllengehäuse mit Schraubverschluss <i>hood with screw locking system</i>
			Detail.	15.03.11 gru	
			Insp.	Be	
			Stand.		
			Maßstab/Scale		<b>TB 19 40 010 0411</b> Sub. TB 19 40 010 0411 v. 05.12.00
			1:2		
A			HARTING Electric GmbH & Co. KG		Blatt/ page 
Mod.	Dat.	Name	D-32339 Espelkamp		