

AMP

AMP 050 I/O コネクタ用
ミニ・プレス取扱説明書

411-5547
(was IS-547J)

日本イー・エム・ピー株式会社
AMP (Japan), Ltd.

INSTRUCTION MANUAL
MINI PRESS FOR AMP 050 I/O CONNECTORS
911149-6,-7 (911432-6,-7)

RELEASED	5 JUL 91
REV.	A1

RFA-1834
RFA-1990
FJoo-1191-99

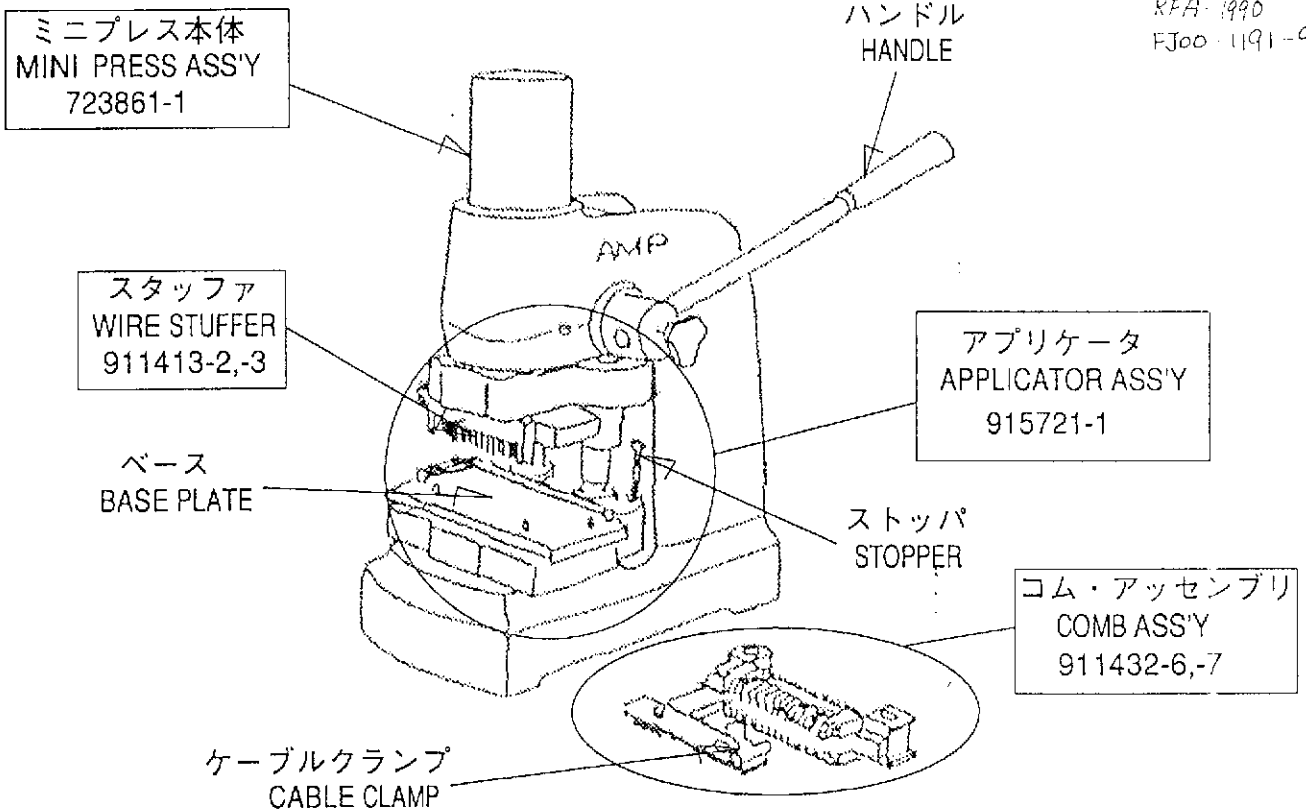


FIG. 1

1.はじめに

本取扱説明書は下記の工具の取り扱いについて説明するものです。
作業の前に必ずお読み下さい。
また、取付適用規格も併せて御参照下さい。

1. INTRODUCTION

This instruction manual describes how to use the Mini Press for the AMP 050 I/O connectors. Carefully read this manual before operating the tools.
Also refer to the Application Spec.

工具型番 Tool P/N	コム・アッセンブリのみの型番 P/N of the wire comb ass'y only	最大極数 Applicable max.No.of pos.	コネクタ名称 Name of connectors	取付適用規格番号 Application Specification No.
911149-6	911432-6	MAX 68P	AMPLIMITE 050 CHAMP 050(II)	114-5124 114-5136,5144
911149-7	911432-7	MAX 120P	CHAMP 050(II)S/L CHAMP 050(I)	114-5158 114-5165

2.仕様
1)適用コネクタ

2.SPECIFICATIONS
1)Applicable connectors

工具型番 TOOL P/N	適用極数 APPLICABLE NUMBER OF POSITION	コネクタ型番 CONNECTOR P/N	コネクタ名称 CONNECTOR NAME
911149-6	最大68極まで MAX. 68 POS.	()-174340-()	AMPLIMITE 050 SERIES II アンプリマイト 050 シリーズ II
		()-174731-()	
		()-175705-()	
		()-175707-()	CHAMP 050 II チャンプ 050 II
		()-175677-()	
		()-175750-()	
911149-7	最大120極まで MAX. 120 POS.	()-174340-()	AMPLIMITE 050 アンプリマイト 050
		()-174731-()	
		()-175705-()	
		()-175707-()	CHAMP 050 II チャンプ 050 II
		()-175677-()	
		()-175750-()	
		()-178368-()	CHAMP 050 II SCREW LOCK
()-178616-()	CHAMP 050 I		

2)適用ケーブル
シールド・ジャケット・ケーブル
芯線被覆径 0.5-0.88mm
芯線サイズ #28-#30AWG

2)Applicable cables
Shielded jacket cable
Wire insulation diameter :0.5-0.88mm
Conductor size :#28-#30AWG

注意) ケーブルは当社で認定されたものをご使用下さい。

NOTE) USE CABLES CERTIFIED BY AMP

3)外観寸法
約 160(W)X230(D)X340(H)mm

3)Overall dimensions
Approx. 160(w)x230(d)x340(h)mm

4)重量
約 10Kg

4)Weight
Approx. 10Kg

3. セットアップ

1)ワイヤコム
ワイヤコムは2種類付属しています。
使用する電線の被覆外径に合わせて
交換して、ご使用下さい。
交換は、付属のレンチで取付ネジを外して
行って下さい。(FIG.2参照)

3.SETUP

1)Wire comb
Select an appropriate the wire comb for
application wire insulation dia by loosen
the mounting screws using the wrench
(supplied) and replace the wire comb.
(see FIG.2)

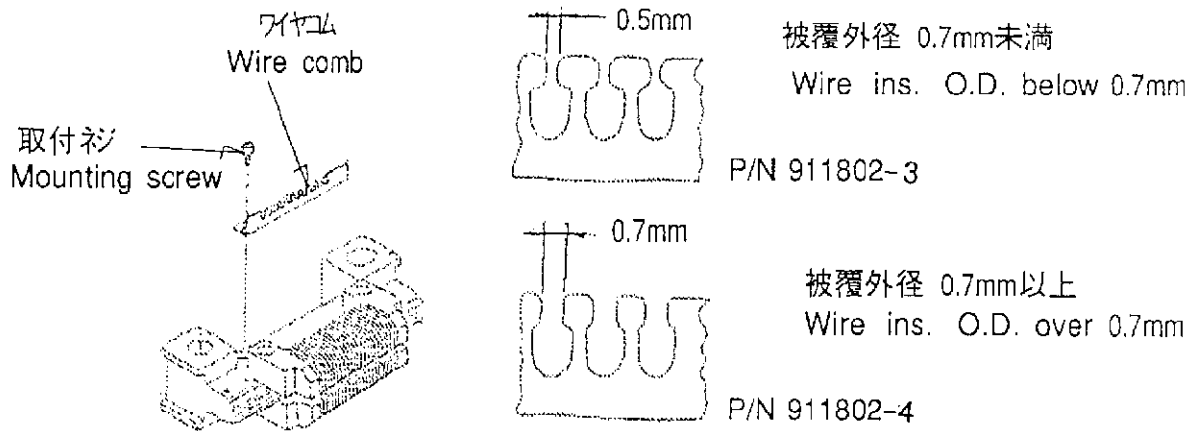


FIG. 2

2) ケーブルクランプ

使用するケーブルをセットし、取付ネジを緩めケーブルとコネクタの中心が合うようにセットして下さい。但し、使用するシールドケースに合わせ適当な位置に調節して下さい。

また、ケーブルのジャケット外径に合わせてケーブルクランプ板の高さを調整して下さい。調整は調整ネジにて行い、ケーブルをクランプした時ケーブルクランプ板がケーブルクランプアームと平行になるようにして下さい。調整後ロックナットを締めて下さい。

2) Cable clamp

Set the intended cable in the cable clamp. Loosen the mounting screw on the clamp and adjust the cable and connector so that their centers come into alignment. However position of the cable clamp shall be suitably adjusted to application shield case.

And also adjust height of the cable clamp plate to make it and the cable clamp arm parallel by turning the adjust screw. Tighten the lock nut after adjustment.

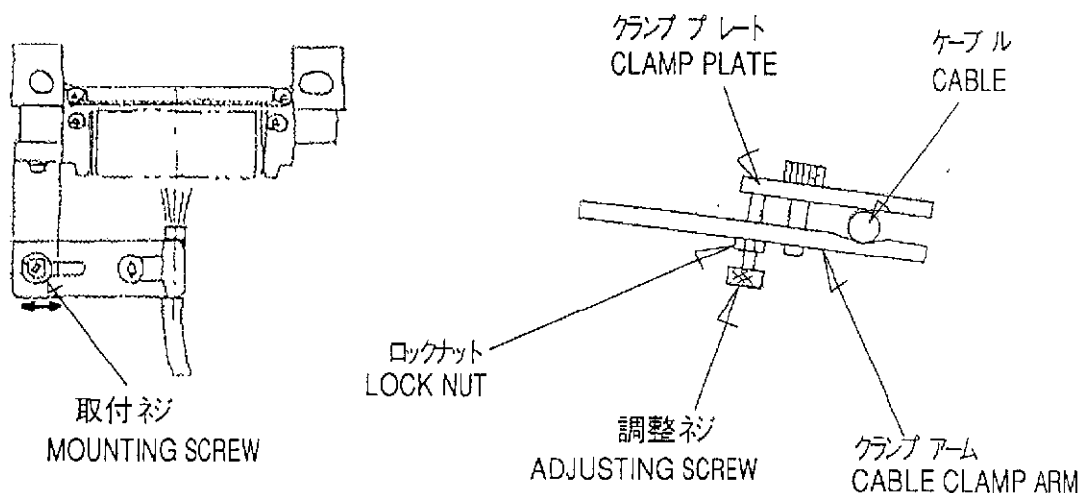
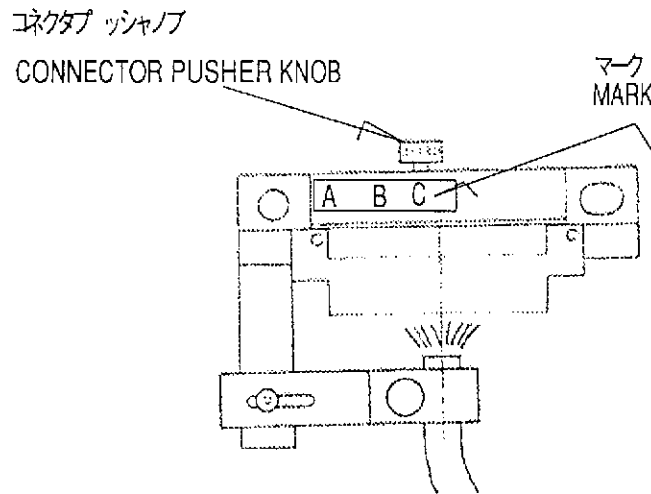


FIG. 3

3) コネクタ ツヤノブ
 使用するコネクタの極数に合わせてノブの位置を変えて下さい。
 ノブはネジになっていますので回転させ取り外し、取り付けて下さい。

3) Connector pusher knob
 Select a tap for number of positions of application connector. The number is indicated on Wire comb ass'y. (see FIG.4)
 Loosen the knob and insert to selected tap.



ノブ位置選定表
 (TABLE FOR KNOB POSITION)

	工具型番 TOOL P/N	
	911149-6	911149-7
A		14-36P
B	14-28P	50-68P
C	36-68P	80-120P

FIG. 4

4. 操作手順

1) コネクタをセットします。ノブをゆるめてコネクタ押さえを自由にし、(FIG.5) コネクタをロケタに突き当たるまで入れ、(FIG.6) ノブを締め付けて下さい。

4. OPERATION PROCEDURES

1) Make the connector pusher free by turning the knob. And insert the connector until it has touched to the locator. (see FIG.5, FIG.6)

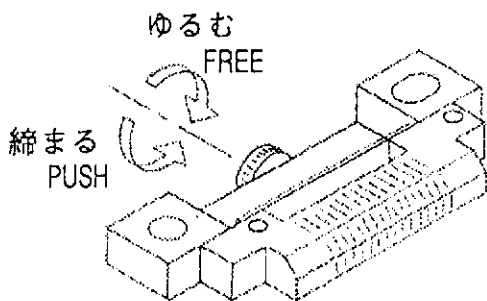


FIG. 5

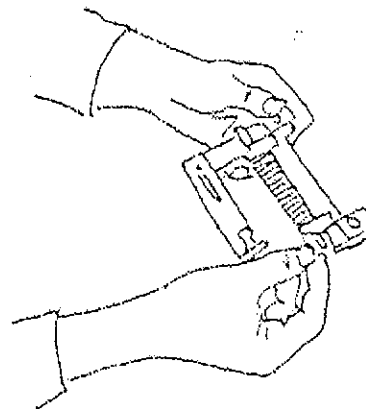


FIG. 6

2) ケーブルをセットします。セット位置はシールドケースによって異なりますが、FIG.8を参考にして下さい。

2) Set the cable. Position of the sheath end depends on the type of the shield case to be used. Refer to FIG.8.

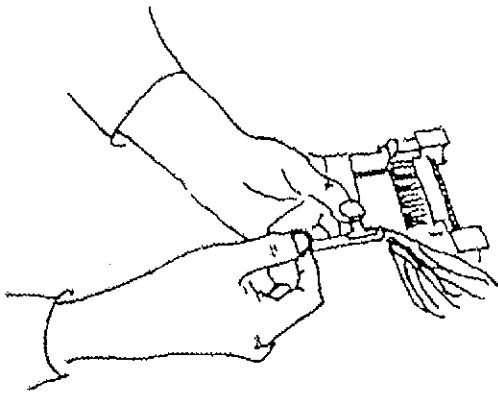


FIG. 7

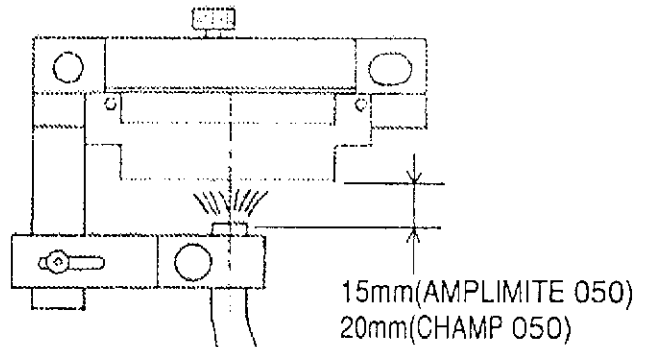


FIG. 8

3) 芯線を一本ずつセットします。
両面共行います。
芯線はコネクタの溝に入れる様にセットし
先端をワイコムに入れて下さい。
ツイステッドペア線を使用する場合は、FIG.10
の様にコムアッセンブリを万力等で縦に保持
して1ペアずつ両面に分けてセットして
下さい。
セットの際 FIG.11に示す様に、芯線は
コムから飛び出さない様にセットして
下さい。

3) Set wires into grooves one by one. And
lock the end of each wire in the Wire Comb.
Do this for both sides of the connector.
In case of using twisted pair cable, keep
comb ass'y vertical by using a vise. And
set a pair of wire to both sides at once.
(see FIG.10)
During setting, place the wires in the
grooves of the shear blade. (see FIG.11)

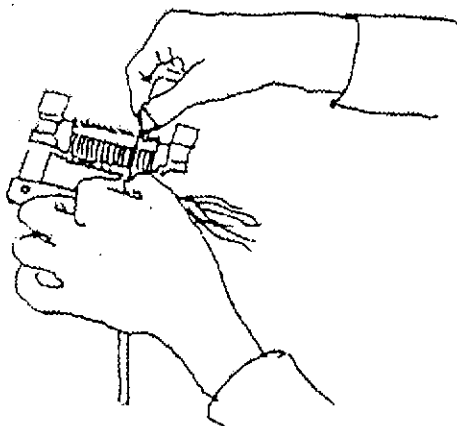


FIG. 9

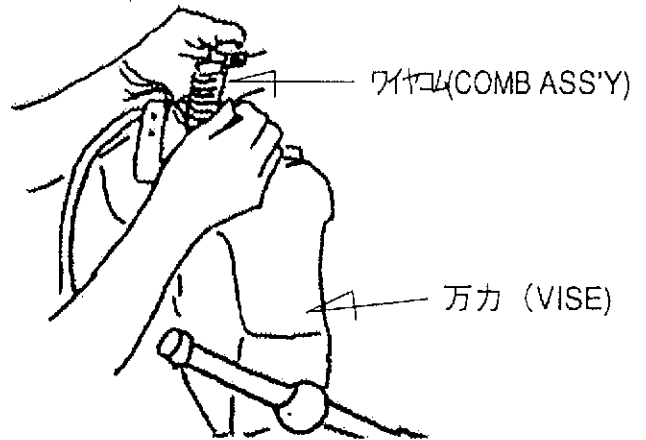


FIG. 10

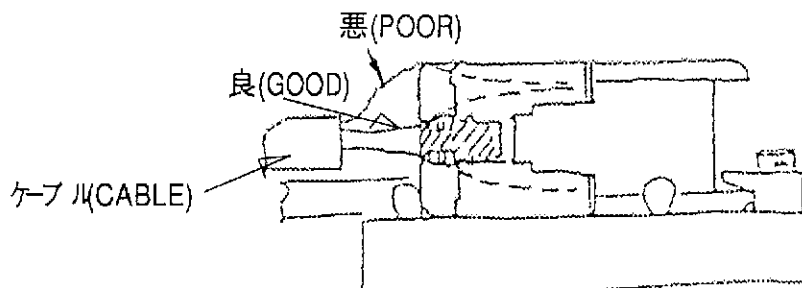
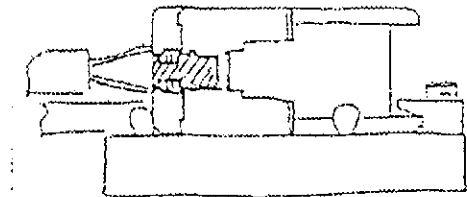
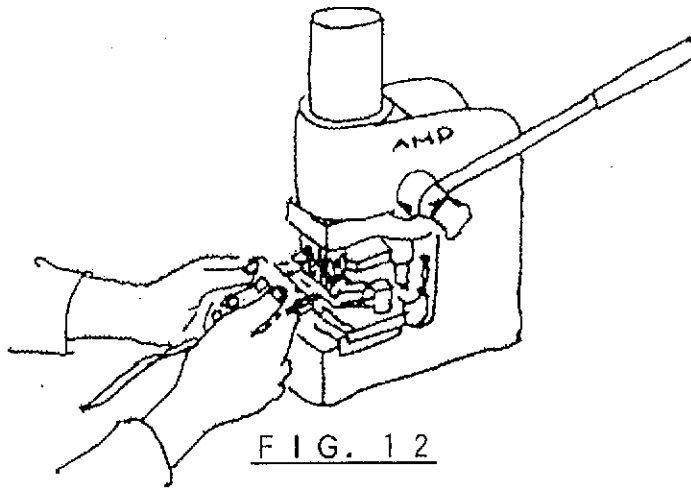


FIG. 11

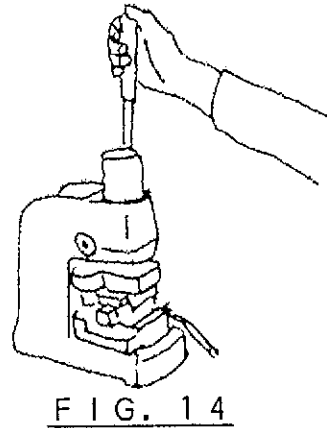
4) アプリケータのベース上にコムアッセンブリをセットして下さい。FIG.13のように奥を引っかける様にし、コムとベースが密着するまで押し下げます。

4) Set the comb ass'y rear on the base of the applicator. Then push down until the comb ass'y and the base become attached firmly against each other. (see FIG.13)



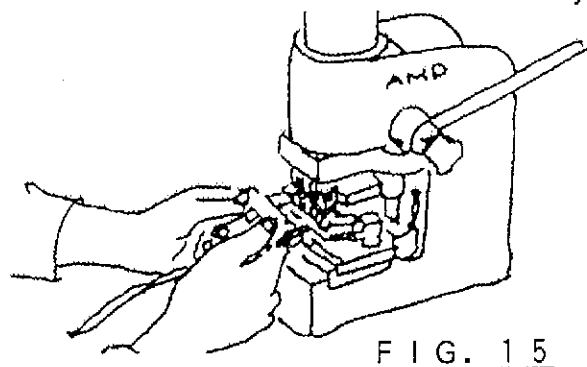
5) ハンドルを下げ圧接して下さい。ストップに当たるまで下げて下さい。

5) Press the handle until upper die has touched the stopper.



6) コムアッセンブリを反転して他面も同様に圧接して下さい。

6) Turn over the comb ass'y and terminate another side of the connector in the same way.



7) ノブを回してコネクタを自由にし、ケーブルクランプを外しケーブルの根元を持ってハネを取り出して下さい。

7) Make the connector free by turning the knob, remove the cable clamp and remove cable ass'y.

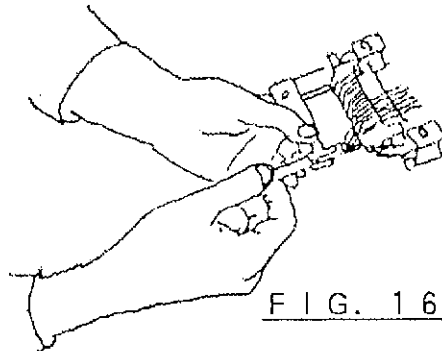


FIG. 16

8) 切断された電線の屑は手で取り除いて下さい。

8) Remove any cut-off wire chips by fingers.

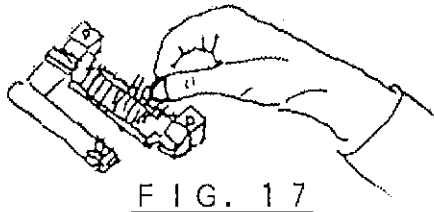


FIG. 17

9) 完成したケーブルは取付適用規格に基づいて検査し、その後がハウジングを取り付けて下さい。

9) After termination, check the workmanship of the cable ass'y in accordance with AMP Application Specification to see if the termination is adequately acceptable. And assemble Cover Housings.

5. 保守

5-1: 日常保守

清潔で柔らかいブラシまたは清潔で柔らかい毛ば立たない布で異物を取り除いて下さい。異物を容易に取り除けない場合は監督者の指示を受けて下さい。

工具の全摺動箇所や作動面にSAE#20相当の機械油を薄く塗布して下さい。油は付けすぎないように注意して下さい。工具を使用しない時は、コムアセンブリをプレスにセットしハンドルを下げて、清潔で乾燥した場所に保管して下さい。

5. MAINTENANCE

5-1: DAILY MAINTENANCE

Remove all foreign particles with a clean, soft brush, or a clean, soft, lint-free cloth. If foreign matter cannot be removed easily return the tool to your supervisor. Make certain all pivot points and bearing surface are protected with a THIN coat of any good SAE#20 motor oil. Do not oil excessively. When the tool is not in use, set the comb ass'y to the applicator, keep the handle down and store the tool in a clean, dry area.

5-2: スペアパーツの交換

1) シェアブレードの交換

破損や電線の切れが悪くなった場合、以下の手順で交換して下さい。

5-2: REPLACEMENT SPARE PARTS

1) SHEAR BLADE

When it broken or worn, replace in following procedure;

注意) 黄色ペイントのネジは動かさないで下さい。

NOTE) DO NOT MOVE ANY SCREWS PAINTED YELLOW

- ① シャーブレードの取付ネジを外し、押しネジをゆるめてシャーブレードを取り外す。
- ② 新しいシャーブレードを仮止めする。
- ③ 押しネジを回し、シャーブレードがロケートネジに当たるようにする。
- ④ シャーブレードがA面に当たるように押しながら取付ネジを締める。

注意) 取付完了後、ユアッセンブリをセットしてゆっくりと空打ちをし、部品の衝突が無いが調べて下さい。

- ① Remove the shear blade by removing mount screws and loosen the Set Screw.(FIG.16)
- ② Screw the shear blade to the fixture base. Screw loosely at this point of ass'y.
- ③ Turn the set screw until the shear blade touched the locate screw.
- ④ Make certain surface of the shear blade contact surface A of the fixture base when screw it.

NOTE) SET THE COMB ASS'Y TO THE APPLICATOR WITHOUT ANY CONNECTORS AND OPERATE HANDLE SLOWLY TO CHECK INTERFERENCE OF SHEAR BLADE AND THE STUFFER.

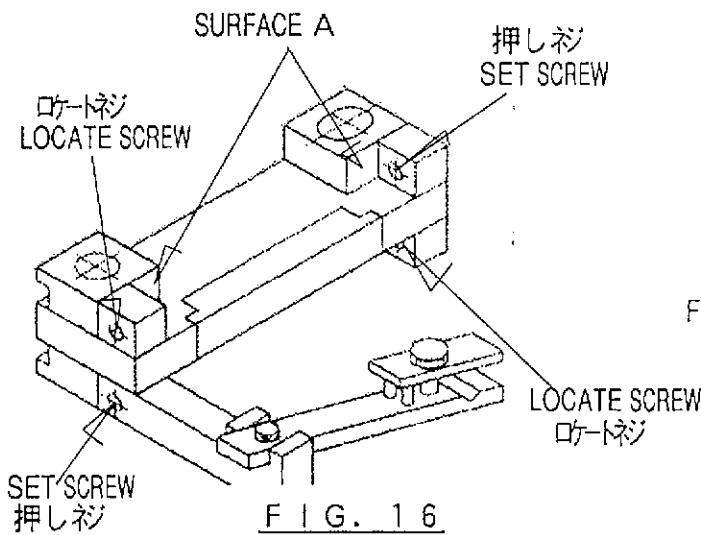


FIG. 16

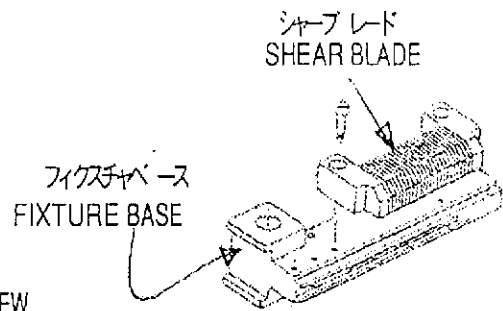


FIG. 17

2) スタッファの交換

以下の手順で交換して下さい。

- ① 取付ネジを取り外し、押しネジを緩めスタッファを取り外す。
- ② 新しいスタッファを仮止めし、ロケートネジに当たるまで押しネジを締める。
- ③ スタッファ上面を密着させ取付ネジを締める。

2) WIRE INSERT STUFFER

Replacement in the following way;

- ① Remove the stuffer by removing mounting screws.
- ② Screw new stuffer to the mount. Screw loosely at this point of assembly. And turn the set screw until the stuffer touched the locate screw.
- ③ Make certain upper surface of the stuffer contact the mount when screw it.

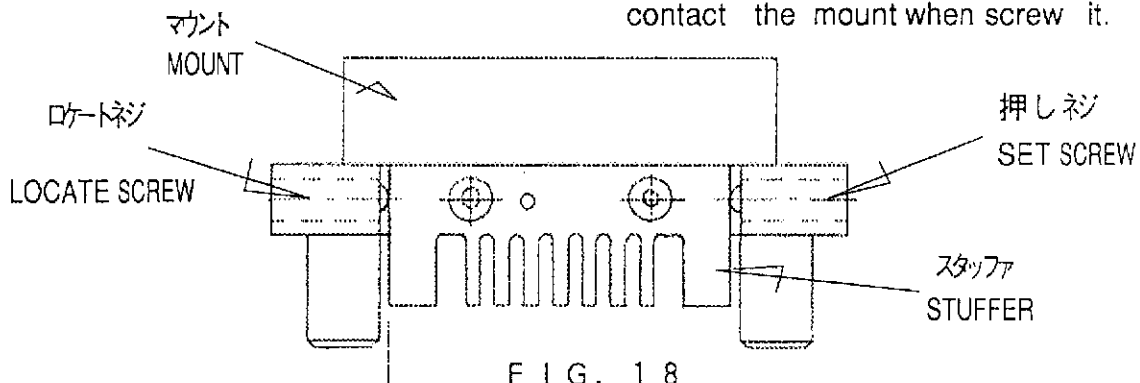


FIG. 18

411-5547

Rev. A1

(IS-547J)

パーツリスト(PARTS LIST)

■ : スペアパーツ指定品(RECOMENDED SPARE PART)

No	名称(NEME)	911149-6用型番 P/N FOR 911149-6	911149-7用型番 P/N FOR 911149-7	その他 REMARKS
1	DIE,SET	911198-2	911198-2	
2	SHANK,DIE SET	723863-1	723863-1	
3	MOUNT,STUFFER	915725-1	915725-1	
4	PIN,GUIDE	915726-1	915726-1	
5	PLATE,BASE	915727-1	915727-1	
6	PLATE,ANCHOR	915728-1	915728-1	
7	STUFFER,WIRE INSERT	911413-2 ■	911413-3 ■	
8	BASE,FIXTURE	915729-1	915729-1	
9	BLOCK,GUIDE	915730-1	915730-1	
10	BLOCK,GUIDE	915730-2	915730-2	
11	LOCATOR,BLADE	915731-1	915731-1	
12	LOCATOR,BLADE	915731-2	915731-2	
13	ARM,CABLE HOLDER	911192-3	911192-3	
14	PLATE,CABLE HOLDER	911191-2	911191-2	
15	PLATE,CABLE CLAMP	915732-1	915732-1	
16	COMB,WIRE	911802-3	911802-3	
17	BAR,CONN PUSH	915733-1	915733-1	
18	PIN,CONN PUSH	915734-1	915734-1	
19	ROD,CONN PUSH	915735-1	915735-1	
20	KNOB,CONN PUSH	915746-1	915746-1	
21	BLADE,SHEAR	911801-3 ■	911801-4 ■	
22	LOCATOR,CONN	911808-2	911808-3	
23	PLUNGER,SPRING	912656-2	912656-2	PL-4 IMAO
24	SCREW,BALL SET	915741-1	915741-1	BSF4X6 IMAO
25	PRESSURE PIN	909925-1	909925-1	SD-1041 TOKO

411-5547

Rev. A1 (IS-547J)

No	名称(NEME)	911149-6用型番 P/N FOR 911149-6	911149-7用型番 P/N FOR 911149-7	その他 REMARKS
26	KNOB	906629-7	906629-7	KN15X16A
27	SPRING	3-909027-2	3-909027-2	KS5532
28	SPRING	7-915739-2	7-915739-2	KS6232
29	SPRING	6-915739-1	6-915739-1	KS6221
30	LOCATOR, FIXTURE	911186-1	911186-1	
31	COMB, WIRE	911802-4	911802-4	
32				
33				
34				
35				
36				
37				
38				
39				
40				

411-5547

Rev. A1

(IS-547J)

