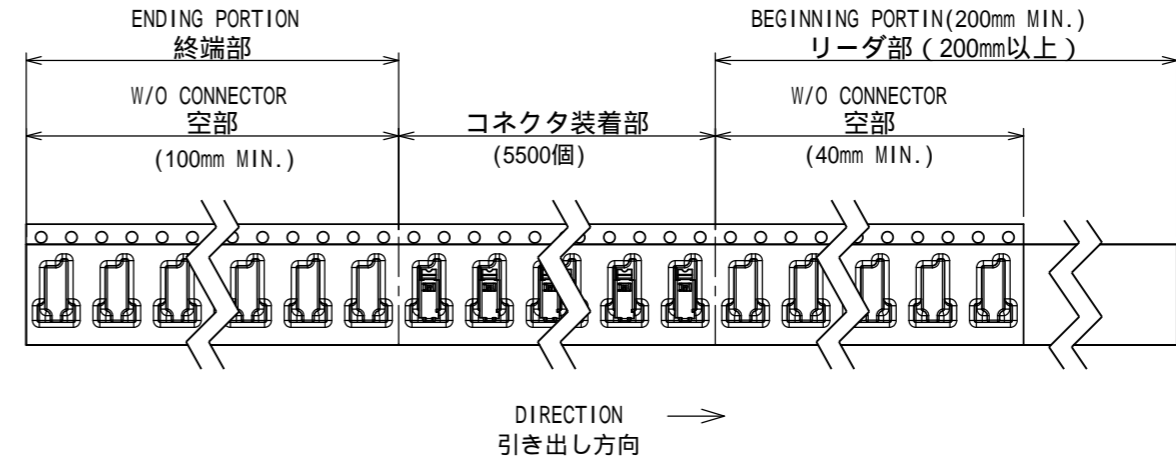
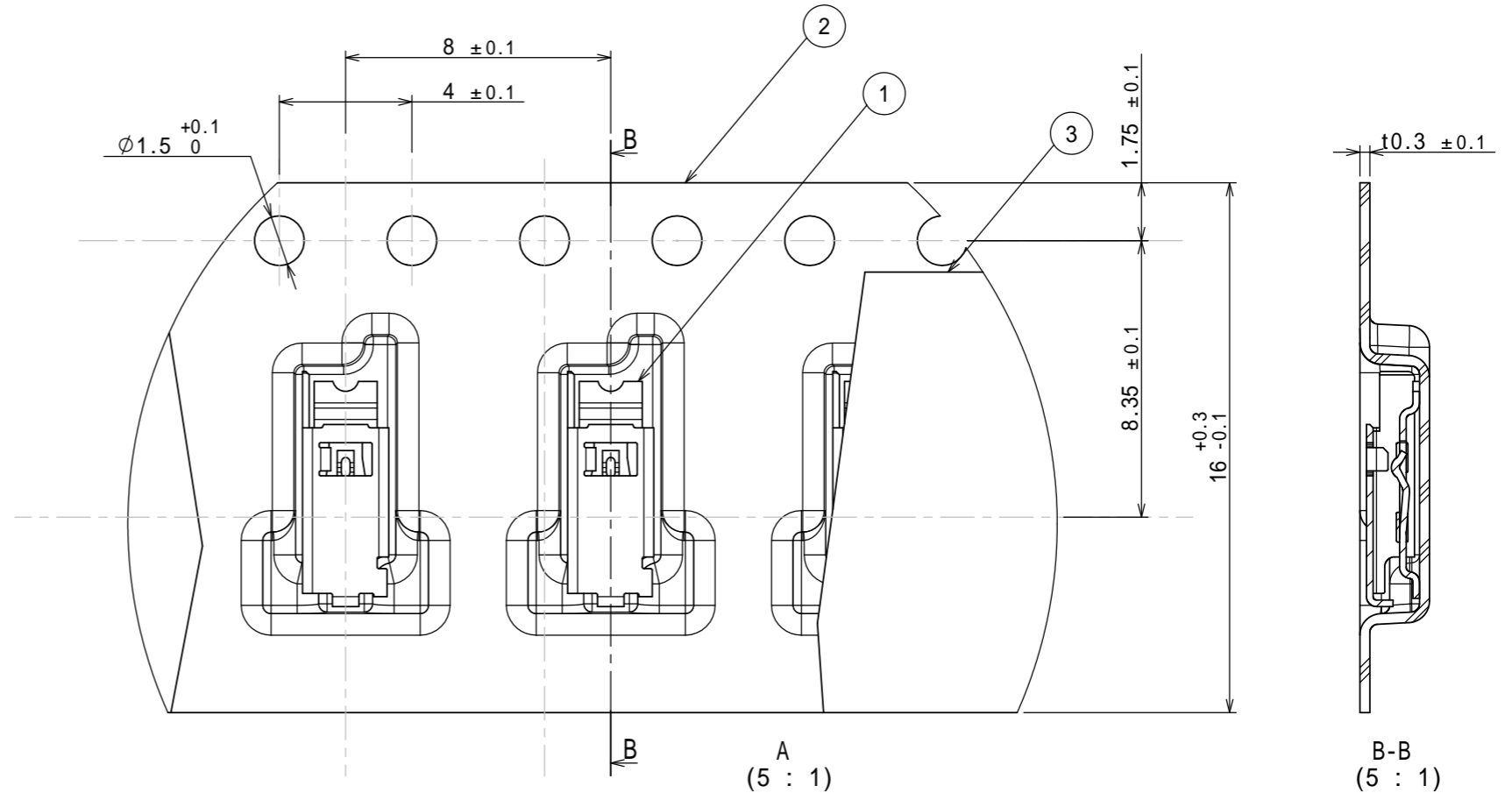
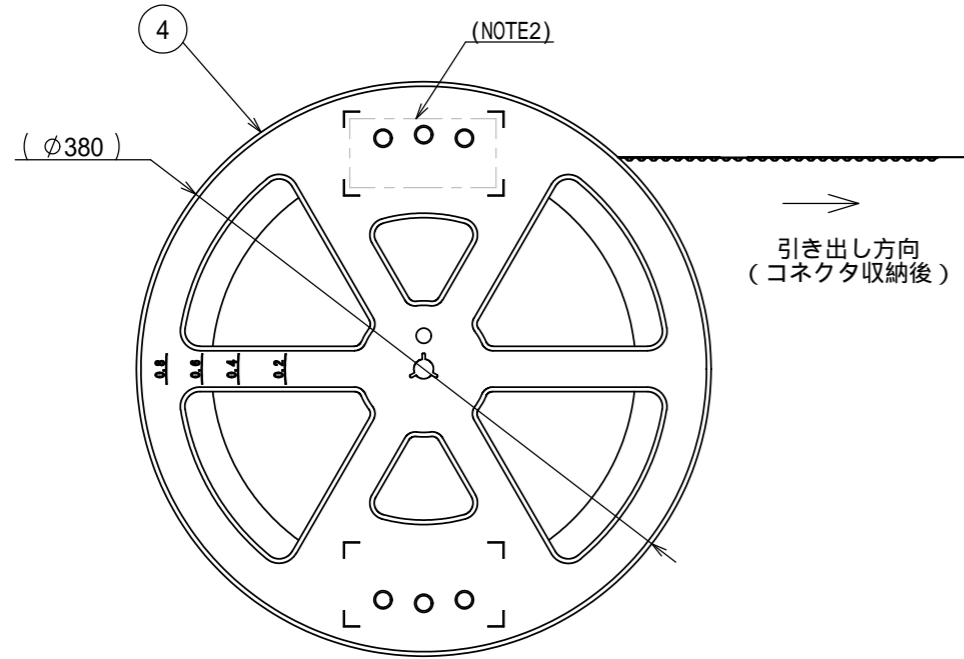
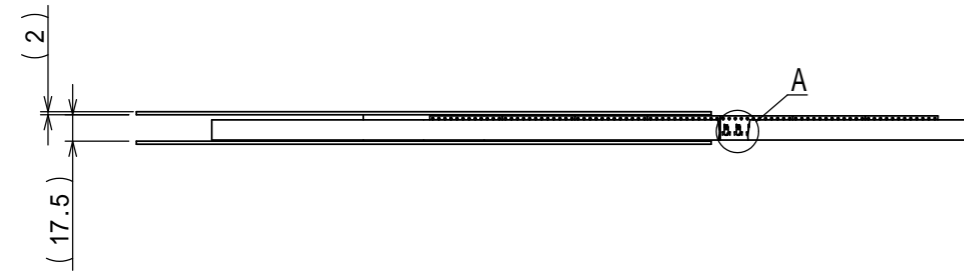


SJ111747
(ON GINING NO.)

版数 REV.	年月日 DATE	DCN NO.	変更内容 DESCRIPTION	製図 DR.	担当 CHK.	査閲 APPD.	承認 APPD.
------------	-------------	---------	---------------------	-----------	------------	-------------	-------------



4	REEL	1	POLYSTYRENE		
3	COVER TAPE	1	POLYESTER		
2	CARRIER TAPE	1	POLYSTYRENE		
1	CONNECTOR	5500	COPPER ALLOY	LEAD-FREE TIN PLATING	ES5S001JF1(SJ111746)
符号 NO.	名称 DESCRIPTION	個数 QTY.	材料 MATERIAL	仕上 FINISH	備考 REMARKS

NOTE1. "ES5S001JF1R5500" INDICATES 5500 PCS IN REEL.
 NOTE2. THE LABEL IN WHICH DESCRIPTION, PART NUMBER, QUANTITY AND LOT NUMBER ARE MARKED IS ATTACHED.
 NOTE3. REFER TO THE DRAWING SJ111746 FOR CONNECTOR DIMENSION.

注1. "ES5S001JF1R5500" は収納数5500個入りのリールに収納された品名を表します。
 注2. 図示の位置に品名、図番、数量、ロット番号を記載したラベルを貼られます。
 注3. コネクタ寸法はSJ111746参照。

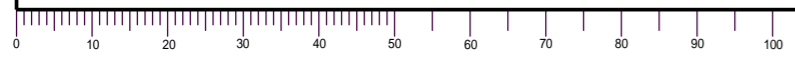
仕様書 (SPECIFICATION)		第1版 (ORIGINAL DATE)		尺度 (SCALE)	シリーズ (SERIES)
JACS-10805 JAHL-10805		29/AUG/2011		1:5	ES5
一般公差 (GENERAL TOLERANCE)		製図 DR.		名称 (TITLE)	
寸法 (DIMENSION)		担当 CHK.		ES5S001JF1R5500	
角度 (ANGLES)		査閲 APPD.		質量 (MASS)	
. ±		K. SHIMOJI			
.X ±		査閲 APPD.			
.XX ±		N. IKENAGA			
.XXX ±		承認 APPD.			
		T. KUDOU			

日本航空電子工業株式会社

 JAPAN AVIATION ELECTRONICS INDUSTRY, LTD.
 図面番号 (DRAWING NO.)
SJ111747

WISDOM承認 2011/09/05

DCF-C-212E (05.08)



SIZE A3
版数 (REV.) 1