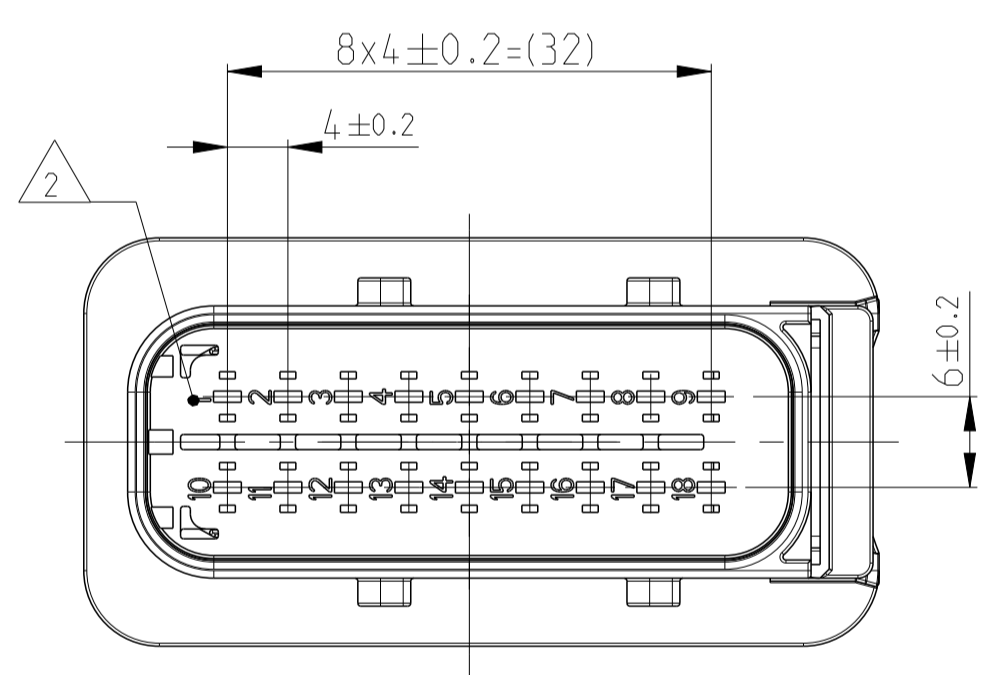
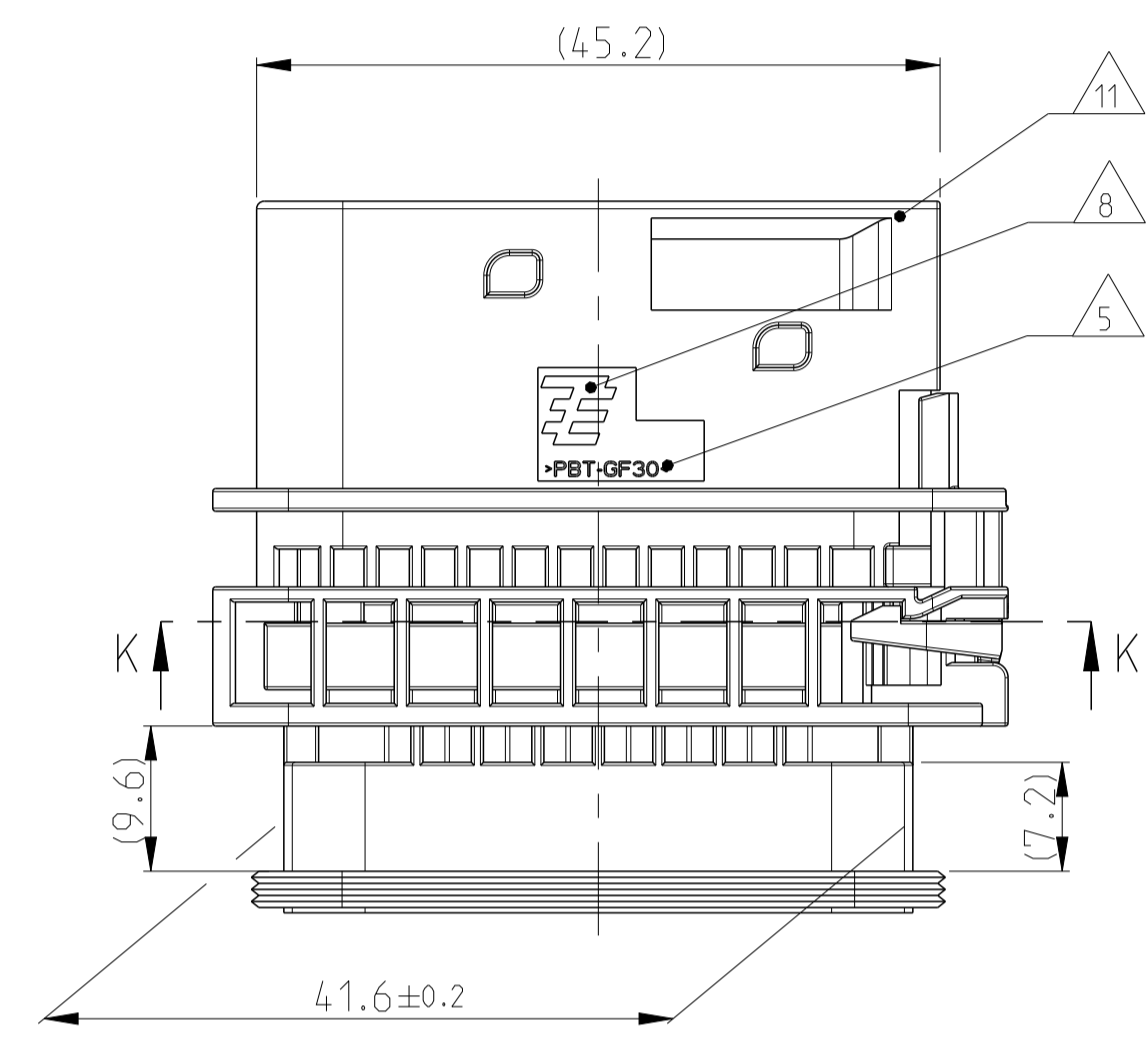
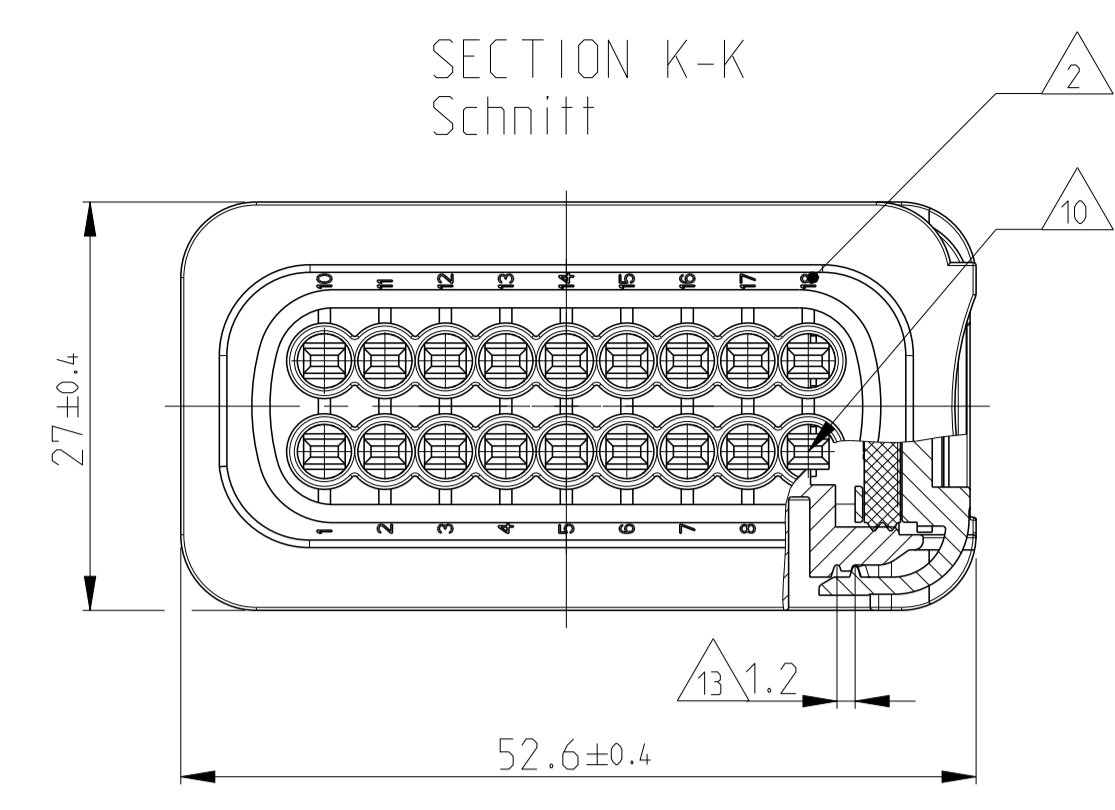
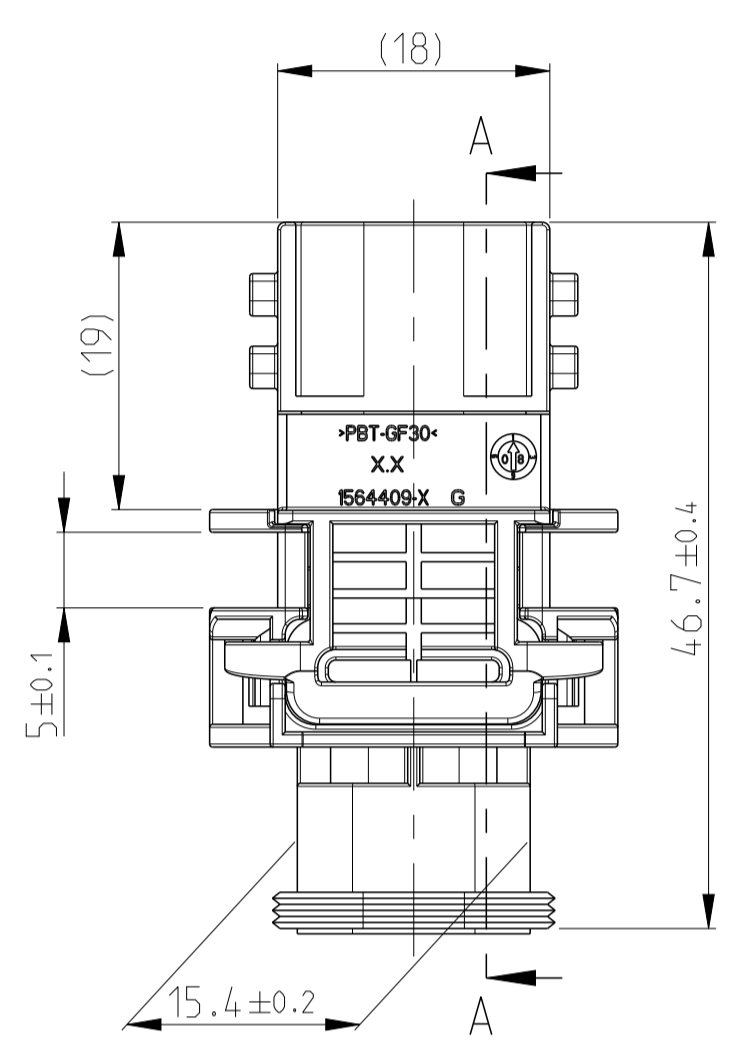
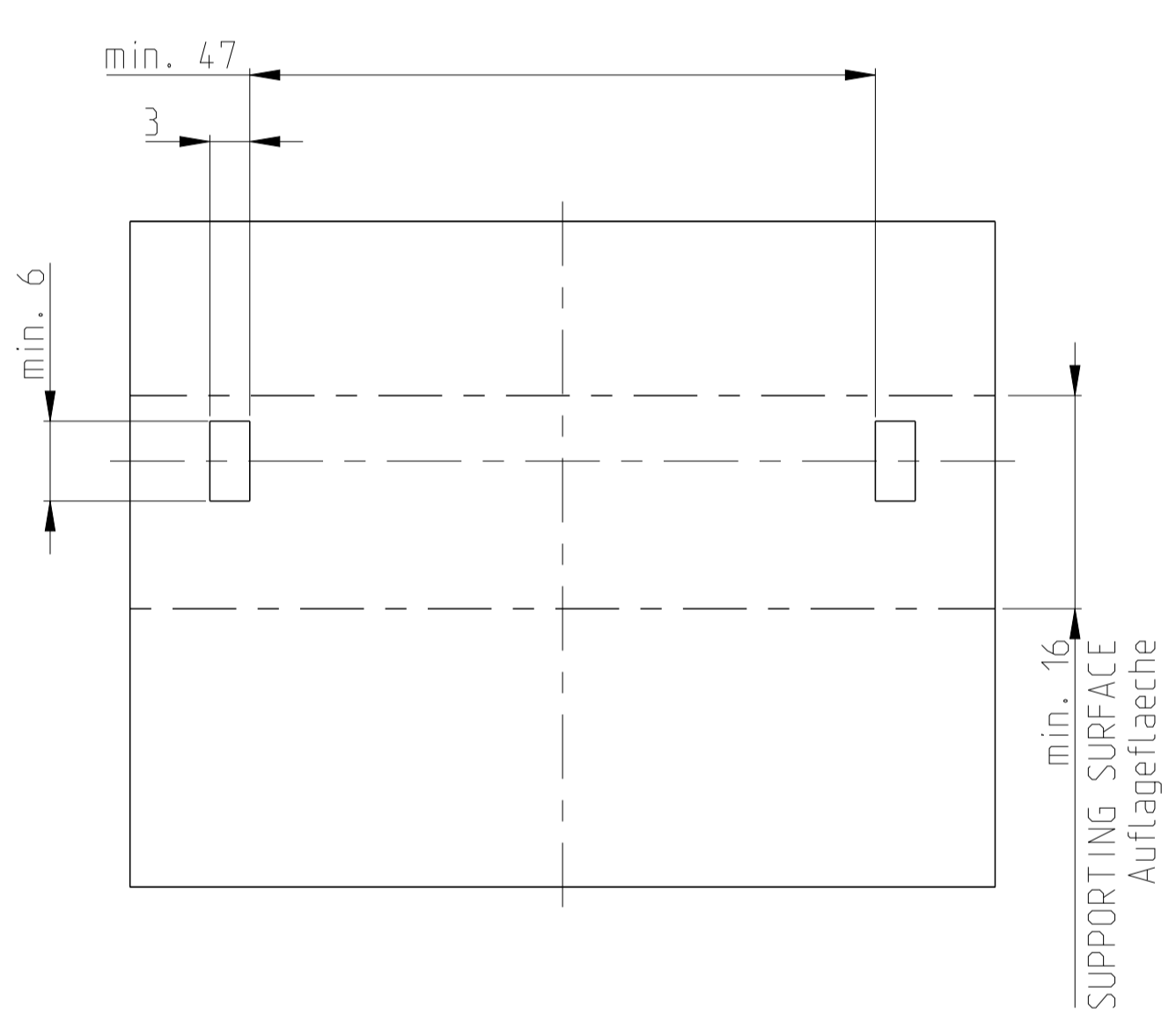
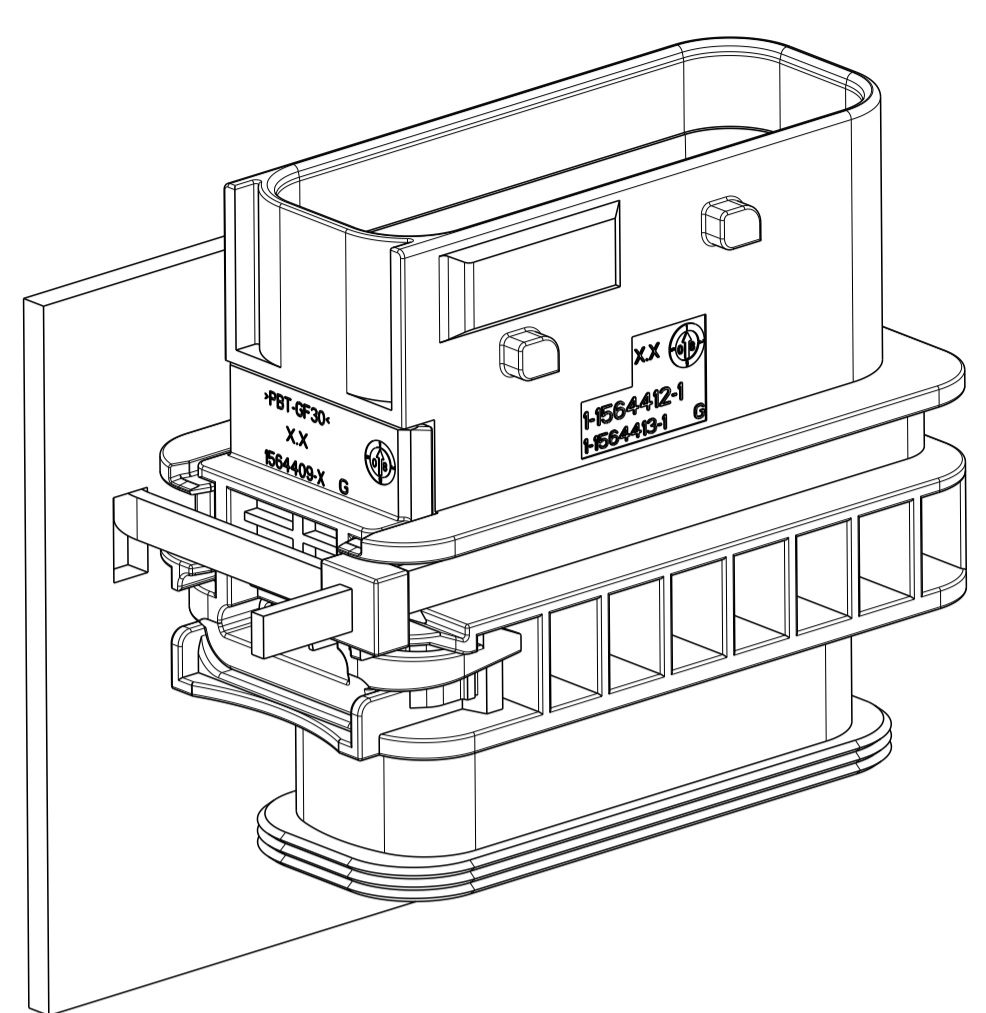
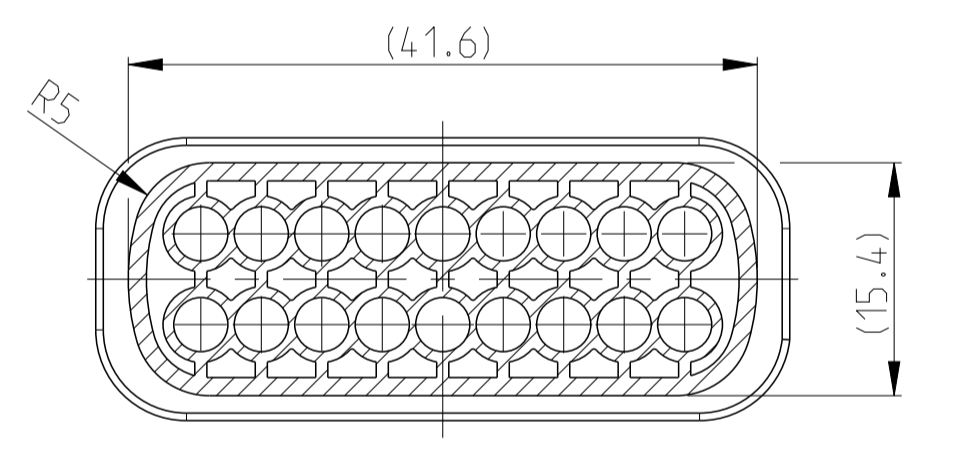
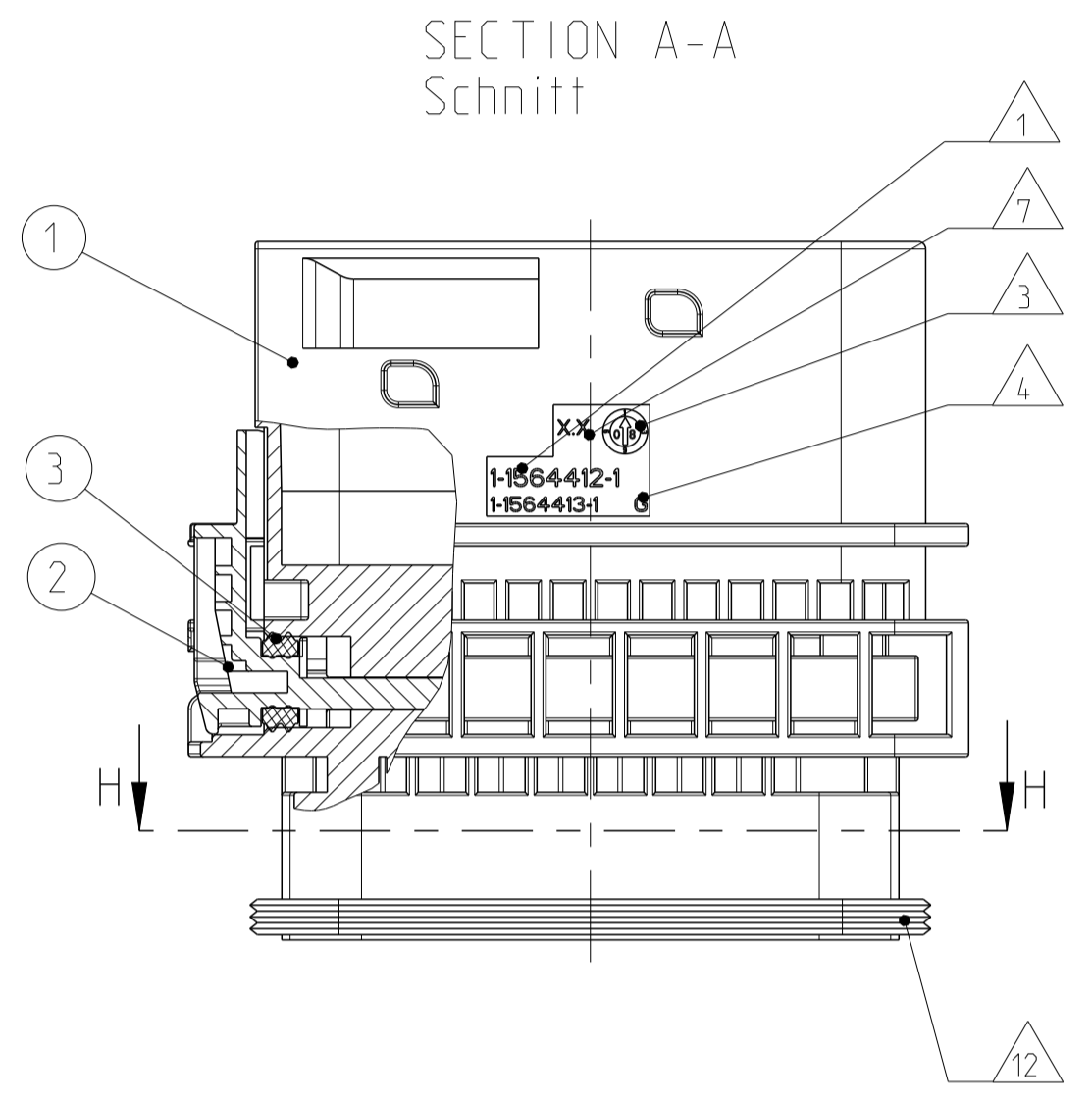


PREFERRED MOUNTING SITUATION FOR CABLE TIE
 Bevorzugte Montagestellung fuer Kabelbinder



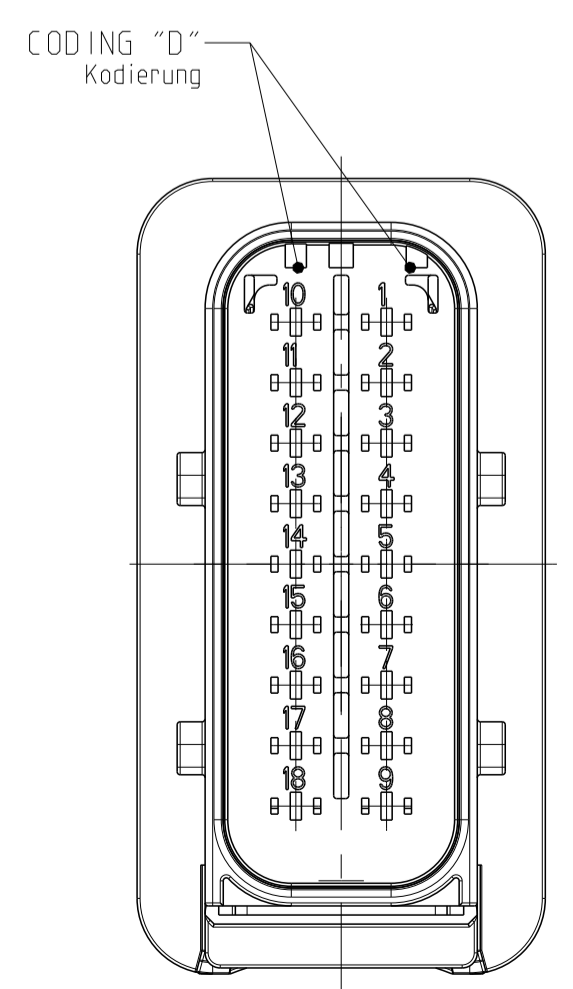
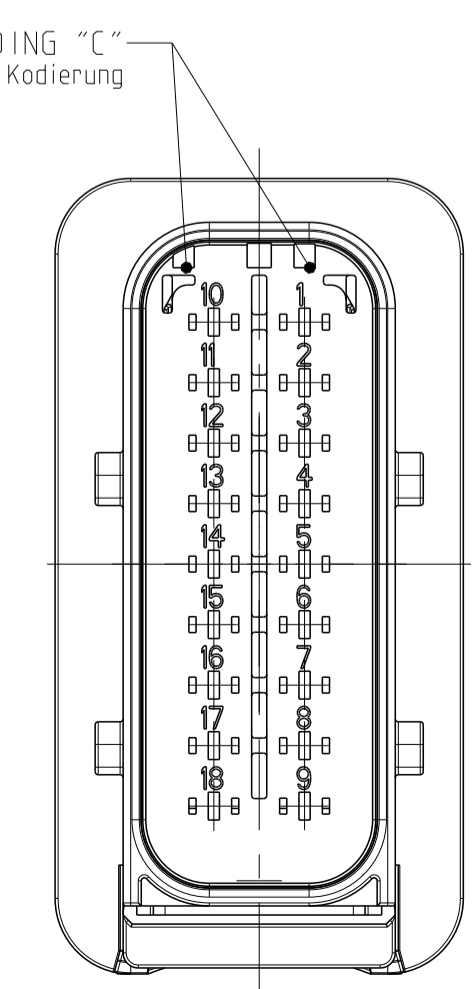
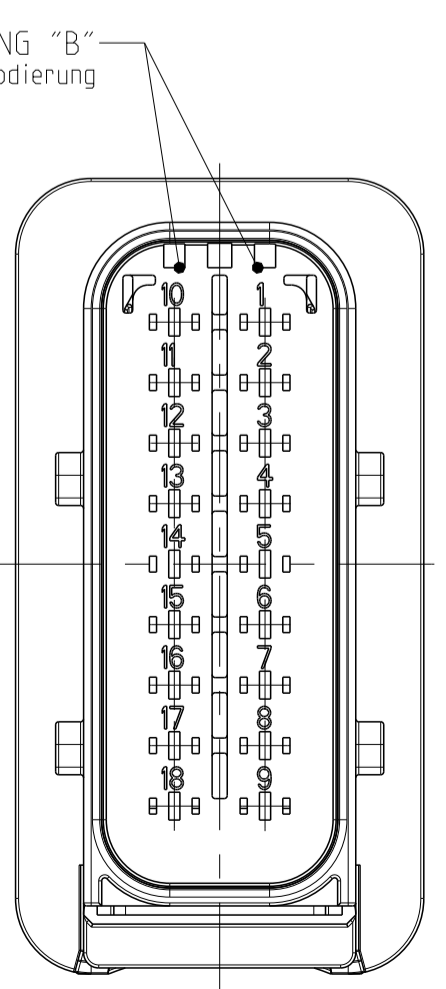
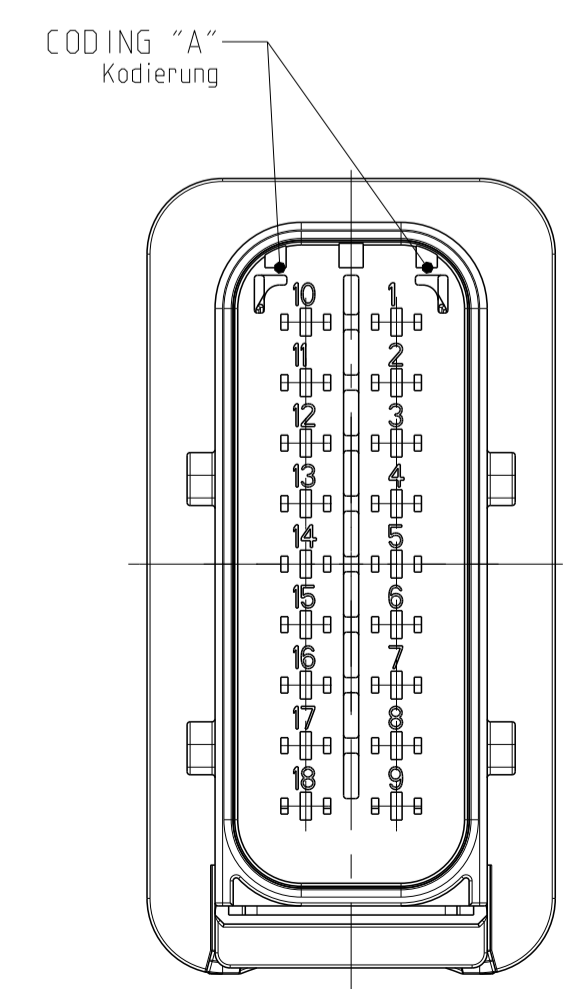
1-1564412-1 AS SHOWN
 1-1564412-1 wie gezeigt

DELIVERY CONDITION:
 SECONDARY LOCKING DEVICE
 IN PRE-LOCKED POSITION
 Lieferzustand:
 2. Kontaktsicherung in Vorraststellung

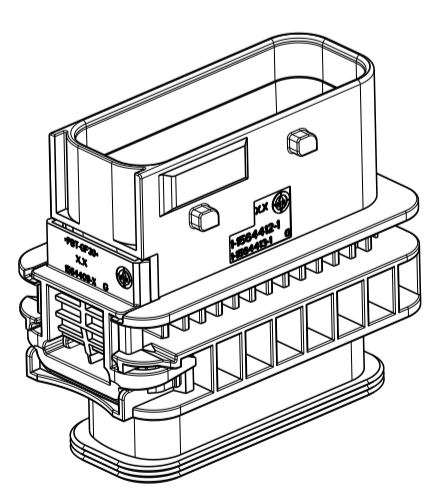
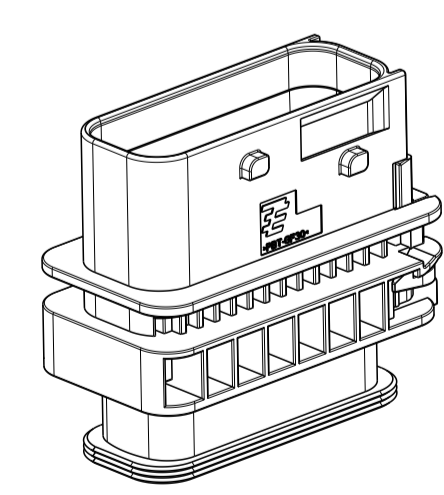


LOC	DIST	REV	DATE	OWN	APVD
A1	-	G	19FEB2009	GB	CE
		G1	25MAY2011	CG	JG
		G2	27APR2016	MAH	GILC

- NOTES
 Bemerkungen
- TE ORDER-NO.
TE Bestell-Nr.
 - CAVITY NUMBERING
Kammerbezeichnung
 - PRODUCTION DATE
Produktionsdatum
 - LETTER-INSERT FOR THE REVISION STATUS OF THE MOULD
Schriftsatz fuer Aenderungsstatus des Werkzeuges
 - MATERIAL MARKING ACCORDING TO VDA 260
Werkstoffkennzeichnung nach VDA 260
 - BULK PACKAGING IN CORRUGATED BOX
Schuetztgut im Versandkarton
 - MOULD CAVITY MARKING
Nestmarkierung
 - TE LOGO
TE Logo
 - SUITABLE COUNTERPART SEE DRAWING: 1563759
passendes Gegenstueck siehe Zeichnung: 1563759
 - CAVITIES MATED WITH TAB 1.6 x 0.6 MM (SWS)
SEE PRODUCT GROUP DRAWING
TE NO: 1355055
MAX. WIRE SIZE: 1.0mm² FLR
WIRE SIZE: 1.5mm² FLR PERMITTED ONLY IN ASSOCIATION WITH SINGLE WIRE SEALING PN 0-2287497-1
ALLOWED TEMPERATURE 120 DEGREE CELSIUS
Kontaktkammer passend fuer Flachstecker 1.6x0.6 mm (EDS)
siehe Produktgruppenzeichnung
TE Nr: 1355055
max. Drahtgroessenbereich: 1.0mm² FLR
Es ist ein Drahtgroessenbereich von 1.5mm² FLR nur in Verbindung mit der Einzelleiterdichtung PN 0-2287497-1 bis zu 120°C zugelassen
 - INTERFACE ACC. DRAWING: 114-18799-1
Kragenanschluss nach Zeichnung: 114-18799-1
 - MATED WITH COVER SEE DRAWING: 1670865, 1670866
Passend zu Kappe siehe Zeichnung: 1670865, 1670866
 - SLIDING DISTANCE OF SECONDARY LOCKING
Verschiebeweg der zweiten Kontaktsicherung
 - MALFUNCTION CAUSED BY LAQUER IS NOT COVERED BY TE WARRANTY
Funktionsbeeintraechtigung durch Lackieren, liegt nicht im Einfluss und Gewaehrleistungsumfang von TE



ITEM NO	DESCRIPTION	COLOUR	MATERIAL
1	18POS. TAB HOUSING, CODE "A" 18pos. Flachsteckergehäuse, Kod. "A"	BLACK schwarz	PBT-GF30 / V-0
1	18POS. TAB HOUSING, CODE "B" 18pos. Flachsteckergehäuse, Kod. "B"	GREY grau	PBT-GF30 / V-0
1	18POS. TAB HOUSING, CODE "C" 18pos. Flachsteckergehäuse, Kod. "C"	GREEN gruen	PBT-GF30 / V-0
1	18POS. TAB HOUSING, CODE "D" 18pos. Flachsteckergehäuse, Kod. "D"	BLUE blau	PBT-GF30 / V-0
2	SECONDARY LOCKING DEVICE zweite Kontaktsicherung	YELLOW gelb	PBT-GF30 / V-0
3	SEAL FOR SECONDARY LOCKING Dichtung fuer Zie Kontaktsicherung	WHITE weiss	MVO



TE ORDER-NO. TE Bestell-Nr.	REV.	NO. OF POS. Polzahl	CODE Kodierung	QUANTITY Stueck	ITEM NO NO ASSY
4-1564412-1	G	18	D	1	4
3-1564412-1	G	18	C	1	3
2-1564412-1	G	18	B	1	2
1-1564412-1	G	18	A	1	1

THIS DRAWING IS A CONTROLLED DOCUMENT. DIESER ZEICHNUNGSDRUCK IST NUR DURCH AMF FREIGEGEBT. VERHINDERT. ANSONSTEN, ZU DEN TECHNISCHEN DATENBLÄTTEN, DIE GELTEND SIND. DIE ANWENDEUNGSANLEITUNG ANZUSEHEN UND ANZUFOLGEN.		DWN: MANJUNATHA S CHK: F.ELTROP DATE: 03 JUL 2008 DATE: 04 JUL 2008 DATE: 04 JUL 2008	NAME: 18 POS. TAB 1.6x0.6 TAB HSG. ASSY PRODUCT SPEC: 108-94.020 APPLICATION SPEC: 114-18756	SCALE: 2:1 SHEET: 1 OF 1 REV: G2
MATERIAL: SEE TABLE / siehe Tabelle		WEIGHT: 28.46g CUSTOMER DRAWING: /KUNDENZEICHNUNG	SIZE: A1 CAGE CODE: 00779 DRAWING NO: 1564412	RESTRICTED TO: NUR FÜR: - SCALE: 2:1 SHEET: 1 OF 1 REV: G2