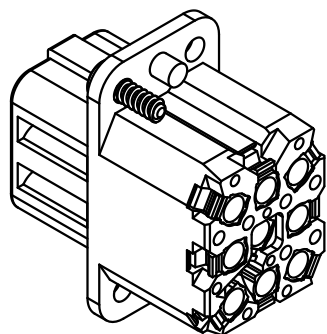


Blechschaube ISO 7049-ST 2,9x9,5-F-H/
self-tapping screw ISO 7049-ST 2,9x9,5-F-H



All Dimensions in mm Original Size DIN A 4		Techn. Character.			Nicht tolerierte Maß/Free size tolerances	
			Dat.	Name	Maßstab/Scale 2:1	Han Q8/0-F-QL Buchseneinsatz/female insert
		Detail.	05.10.09	Ho		
		Insp.		Grie		
		Stand.				
A		HARTING Electric GmbH & Co. KG				TB 09 12 008 2733
Mod.	Dat.	Name	D-32339 Espelkamp			
					Sub.	