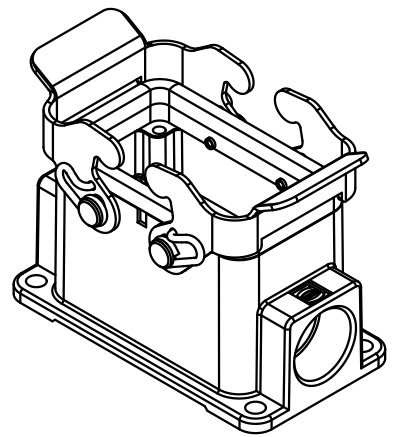
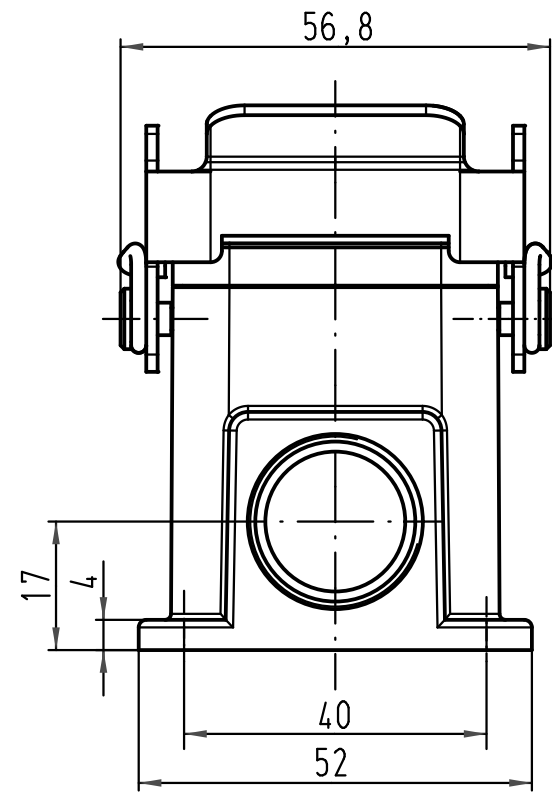
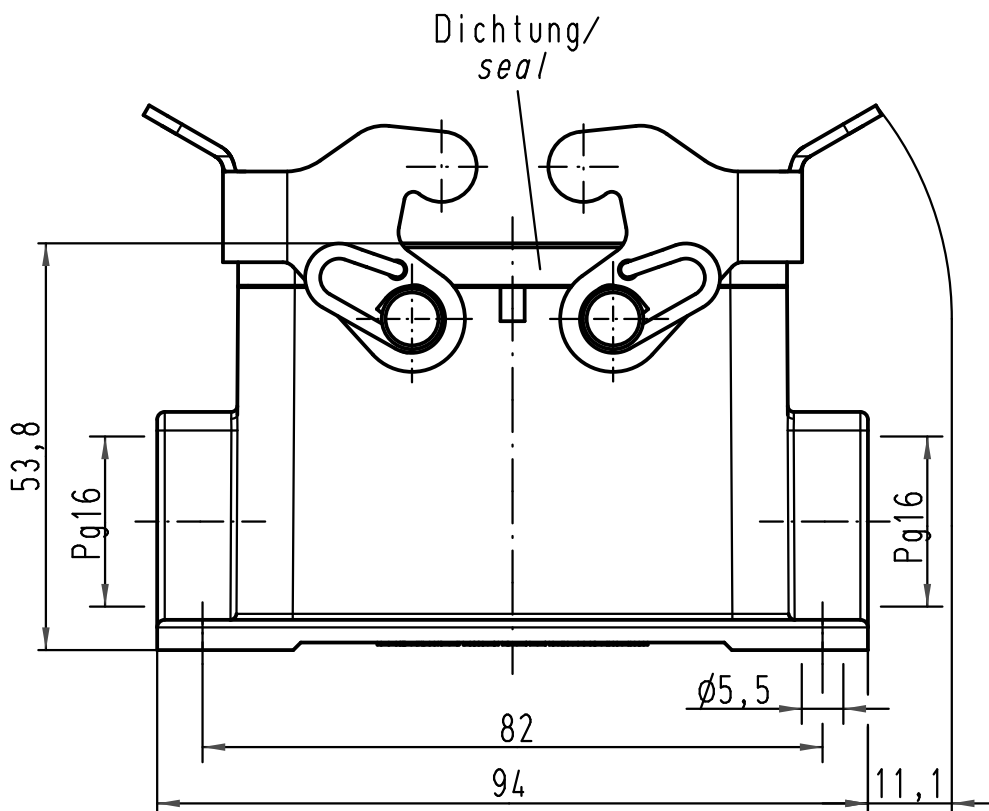


1 5 2 4 3 3 4 2 5 1 6



All Dimensions in mm Original Size DIN A 4		Techn. Character.			Nicht tolerierte Maße/Free size tolerances	
			Dat.	Name	Maßstab/Scale  1:1	Han 10M-asg2-QB-16 Sockelgehäuse/ housing surface mounting
		Detail.	30.04.09	Ho		
		Insp.		Be		
		Stand.				
A			HARTING Electric GmbH & Co. KG D-32339 Espelkamp			TB 09 37 010 1271 Sub. TB 09 37 010 1271 v. 18.02.93
Mod.	Dat.	Name				