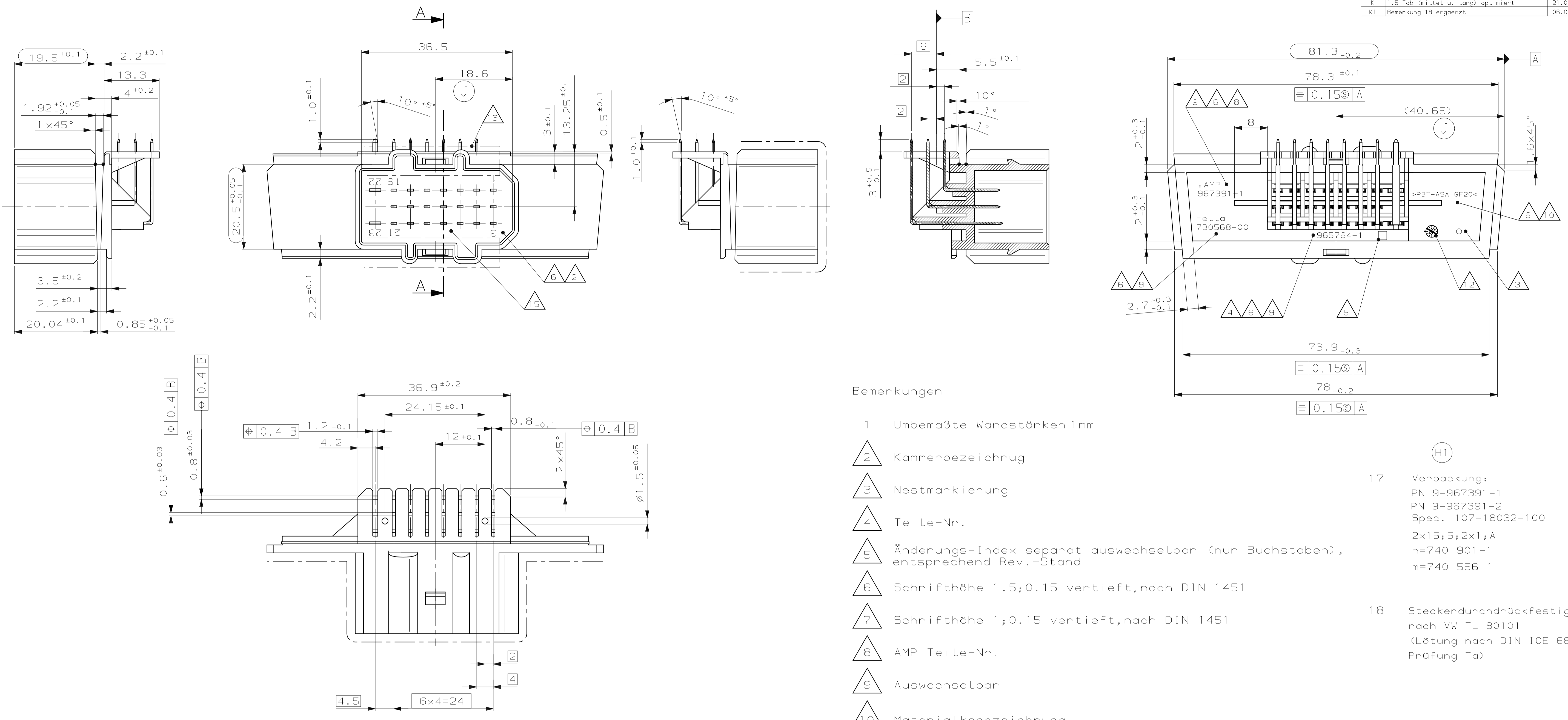


NUMMER 967391
 VERWENDET FÜR
 PASSEND ZU
 CAD-ORIGINAL ZEICHNUNG NICHT ÄNDERN
 AMP-EN-556 REV 9-93
 21-JUN-99 14:59:10 temp006 /home/tem006/konrad/transfer/967391_1.c

NICHT VERMASSE KANTEN SIND NICHT MAßSTÄBLICH	ÄNDERUNGEN DIE DEM TECHNISCHEN FORTSCHRITT DIENEN, BEHALTEN WIR UNS VOR	VERTRAULICH UNVERÖFFENTLICHTE ZEICHNUNG. ALLE RECHTE VORBEHALTEN. VERÄNDERUNGEN UND WEITERGABE NUR MIT GENEHMIGUNG DURCH AMP DEUTSCHLAND GMBH	ZEICHNUNG GESCHÜTZT DURCH © COPYRIGHT 19 AMP DEUTSCHLAND GMBH ALLE RECHTE VORBEHALTEN
--	---	---	---

REV.	ÄNDERUNG	DATUM	NAME
F	1.5mm Tabs lötlseitig geändert	15.07.96	Teutschländer
F	weitere Kodierung K1	11.09.96	Teutschländer
F2	Flanken Freimachen 0,5	30.10.96	Teutschländer
F3	Maß 10°*5° (Lötspitzen) war 10°	28.11.96	Teutschländer
G	Revisionsstände angepaßt	27.01.97	Landau
G1	Bemerkung 17 ergoentz	10.04.97	Landau
H	1.5mm Tab (kurz) optimiert	06.06.97	Trajkov
H1	Bemerkung 17 geändert, Codierung bemßt	25.06.97	Koch
J	Kragensymmetrie geändert	03.09.97	Koch
K	1.5 Tab (mittel u. lang) optimiert	21.05.99	Konrad
K1	Bemerkung 18 ergoentz	06.08.99	Reichel

Schnitt A-A

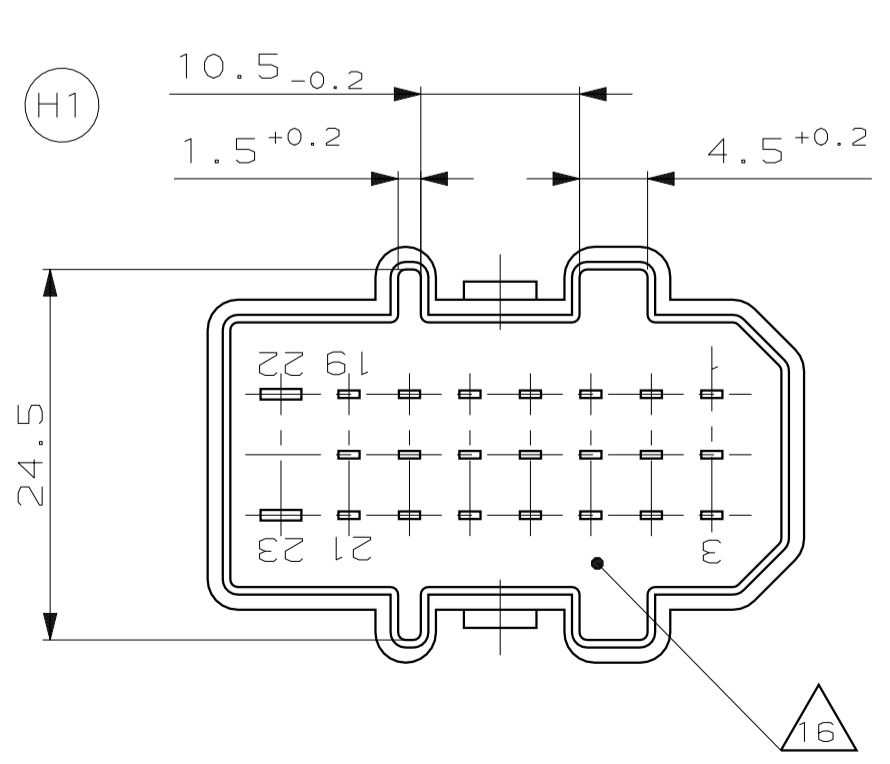


Bemerkungen

- 1 Umbemaßte Wandstärken 1mm
 - 2 Kammerbezeichnung
 - 3 Nestmarkierung
 - 4 Teile-Nr.
 - 5 Änderungs-Index separat auswechselbar (nur Buchstaben), entsprechend Rev.-Stand
 - 6 Schrifthöhe 1.5; 0.15 vertieft, nach DIN 1451
 - 7 Schrifthöhe 1; 0.15 vertieft, nach DIN 1451
 - 8 AMP Teile-Nr.
 - 9 Auswechselbar
 - 10 Materialkennzeichnung
 - 11 Außenflächen nach VDI 3400/30
 - 12 Produktionsdatum mit Datumstempel
 - 13 Umbausatz für Kodierung vorsehen
 - 14 Anschlüsse lötfähig nach DIN IEC 68 T 2-20
 - 15 Geräteaufnahme nach VW Zeichnung 1J0 900 962 F
 - 16 Geräteaufnahme nach VW Zeichnung 1J0 900 962 AG
- (H1) Verpackung:
 PN 9-967391-1
 PN 9-967391-2
 Spec. 107-18032-100
 2x15; 5; 2x1; A
 n=740 901-1
 m=740 556-1
- 18 Steckerdurchdrückfestigkeit nach VW TL 80101 (Lötung nach DIN ICE 68 T 2-20 Prüfung Ta)

NUR FUER HELLA

Kodierungsvariante K1



REV.	STÜCK	BENENNUNG EINZELTEIL	KOD.	WERKSTOFF	FARBE	OBERFLÄCHE
	1	Tab 2.8mm (41.7mm)	-	Cu Zn 30 F42	verzinkt	
	1	Tab 2.8mm (25.7mm)	-	Cu Zn 30 F42	verzinkt	
	7	Tab 1.5mm (41.2mm)	-	Cu Fe 2P F42	verzinkt	
	7	Tab 1.5mm (33.2mm)	-	Cu Fe 2P F42	verzinkt	
	7	Tab 1.5mm (25.2mm)	-	Cu Fe 2P F42	verzinkt	
K	1	Messerleiste	K1	PBT/ASA-GF20	schwarz	
K	1	Messerleiste	K0	PBT/ASA-GF20	schwarz	

GEZ.	E. Palmie'	23.02.95	GERÄT.	E. Pfaff	23.02.95
------	------------	----------	--------	----------	----------

BENENNUNG	1.5mm/2.8mm Messerleiste 23pol.
FORMAT	A1
ZEICHNUNGS-NR.	967391
MAßSTAB	2:1
BLATT	1 VON 1
REV.	K1

NOT the LATEST REVISION