

# Spezifikation für Freigabe / specification for release

Kunde / customer :

Artikelnummer / part number :

**749050018**



Bezeichnung :

**LAN-Übertrager WE-LAN 10G**

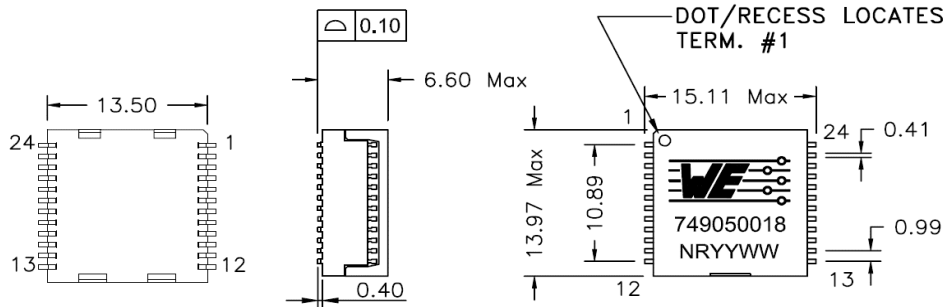
description :

**LAN-Transformer WE-LAN 10G**

DATUM / DATE : 2016-08-09

**A Mechanische Abmessungen / dimensions :**

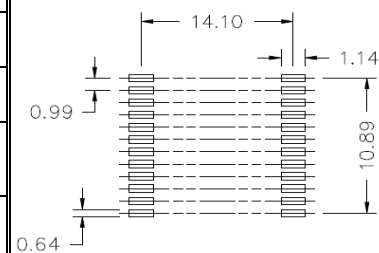
	<b>10G BaseT</b>	
--	------------------	--



**B Elektrische Eigenschaften / electrical properties :**

Eigenschaften / properties	Testbedingungen / test conditions		Wert / value	Einheit / unit	tol.
Induktivität / Inductance	100kHz / 100mV @ 8mA DC-Bias	OCL	120	µH	min.
Übersetzungsverhältnis / Turns ratio	100kHz / 100mV	TR	1:1		±2%
Insertion Loss	100kHz-1MHz	IL	-3,0	dB	max.
	1MHz-250MHz		-1,0		
	250MHz-500MHz		-3,0		
Return Loss	1-40MHz	RL	-18,0	dB	min.
	100MHz		-16,0		
	200MHz		-13,0		
	250MHz		-11,2		
	400MHz		-10,0		
Common to Differential Mode Rejection	1MHz-100MHz	CDMR	-35,0	dB	min.
	100MHz-300MHz		-30,0		
	300MHz-500MHz		-25,0		
Common to Common Mode Rejection	1MHz-100MHz	CMRR	-35,0	dB	min.
	100MHz-250MHz		-30,0		
	250MHz-500MHz		-25,0		
Crosstalk	1MHz-100MHz	CT	-40,0	dB	min.
	100MHz-500MHz		-30,0		

**C Lötpad / soldering spec. :**



**D Prüfgeräte / test equipment :**

Agilent E5071C

**E Testbedingungen / test conditions :**

Luftfeuchtigkeit / Humidity: 33%  
Umgebungstemperatur / temperature: +25°C

**F Werkstoffe & Zulassungen / material & approvals :**

Basismaterial / Base material: Ferrit / Ferrite  
 Draht / Wire: 0UEW 180°C  
 Kontaktmaterial / Contact plating: Cu-Ni-Sn  
 Gehäuse / Case: UL94V-0  
 Verguss / Potting: UL94V-0

**G Eigenschaften / general specifications :**

Betriebstemp. / Operating temperature: -40°C - +85°C  
 Hochspannungsprüfung / Hipot test: 1500Vrms 1min.  
 Feuchteempfindlichkeit: MSL 1 / Humidity class: MSL 1  
 Geeignet für 10Gb BaseT gemäß IEEE 802.3an  
 Compliant with IEEE 802.3an for 10Gb BaseT

Freigabe erteilt / general release:

	Kunde / customer			
.....	.....			
Datum / date	Unterschrift / signature	JaB	Version 03	2016-08-09
.....	<b>Würth Elektronik</b>	JaB	Version 02	2016-05-25
.....	.....	JaB	Version 01	2015-10-20
.....	.....	JLiu	Version 00	2015-05-30
Geprüft / checked	Kontrolliert / approved	Name	Änderung / modification	Datum / date

**Würth Elektronik eiSos GmbH & Co.KG**

D-74638 Waldenburg · Max-Eyth-Straße 1 - 3 · Germany · Telefon (+49) (0) 7942 - 945 - 0 · Telefax (+49) (0) 7942 - 945 - 400  
<http://www.we-online.com>

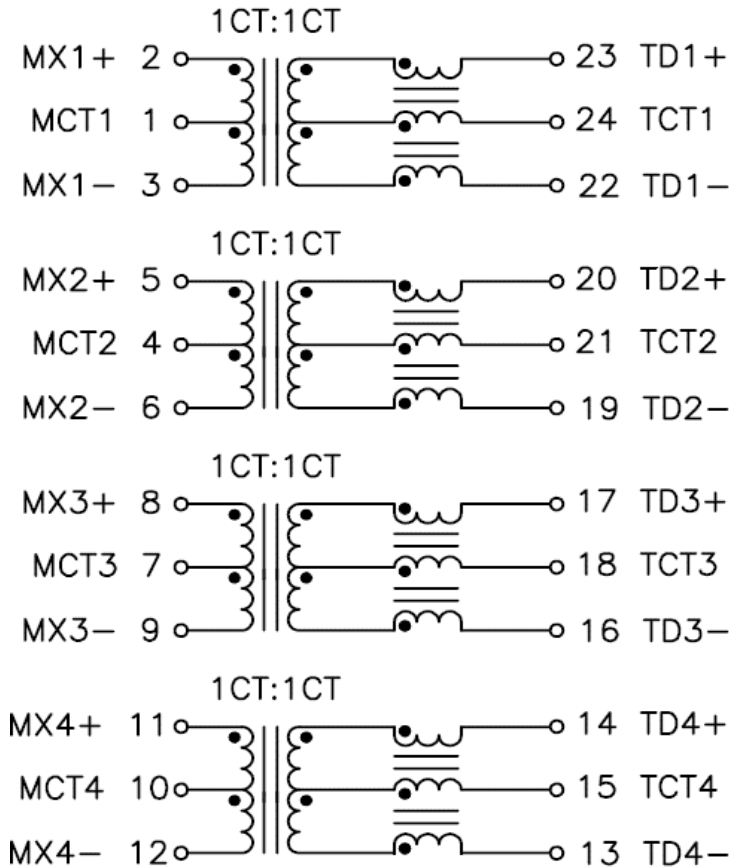
# Spezifikation für Freigabe / specification for release

Kunde / customer :  
 Artikelnummer / part number : **749050018**  
 Bezeichnung : **LAN-Übertrager WE-LAN 10G**  
 description : **LAN-Transformer WE-LAN 10G**



**WÜRTH ELEKTRONIK**  
 DATUM / DATE : 2016-08-09

**H Schaltbild / Schematics :**



Freigabe erteilt / general release:	<b>Kunde / customer</b>			
.....	.....			
Datum / date	Unterschrift / signature	JaB	Version 03	2016-08-09
	<b>Würth Elektronik</b>	JaB	Version 02	2016-05-25
.....	.....	JaB	Version 01	2015-10-20
Geprüft / checked	Kontrolliert / approved	JLiu	Version 00	2015-05-30
		Name	<b>Änderung / modification</b>	Datum / date

This electronic component has been designed and developed for usage in general electronic equipment. Before incorporating this component into any equipment where higher safety and reliability is especially required or if

**Würth Elektronik eiSos GmbH & Co.KG**

D-74638 Waldenburg · Max-Eyth-Straße 1 - 3 · Germany · Telefon (+49) (0) 7942 - 945 - 0 · Telefax (+49) (0) 7942 - 945 - 400

<http://www.we-online.com>

# Spezifikation für Freigabe / specification for release

Kunde / customer :

Artikelnummer / part number :

**749050018**



Bezeichnung : LAN-Übertrager WE-LAN 10G

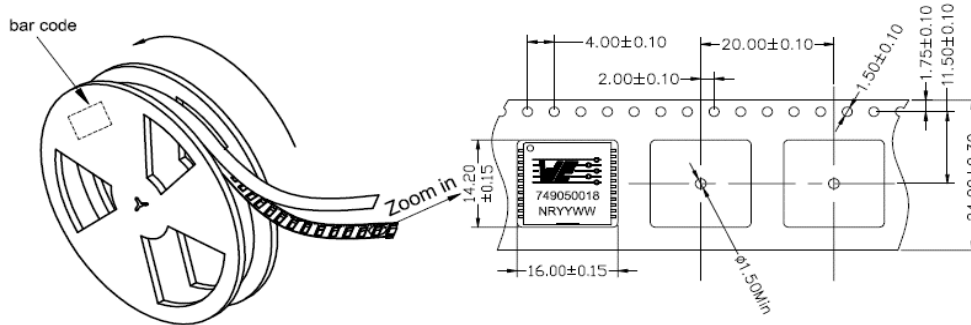
description : LAN-Transformer WE-LAN 10G

DATUM / DATE : 2016-08-09

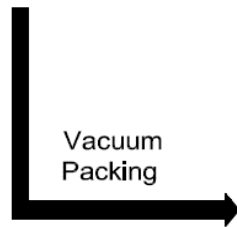
**I Rollenspezifikation / tape and reel specification :**

Gurtspezifikation / Tape specification:

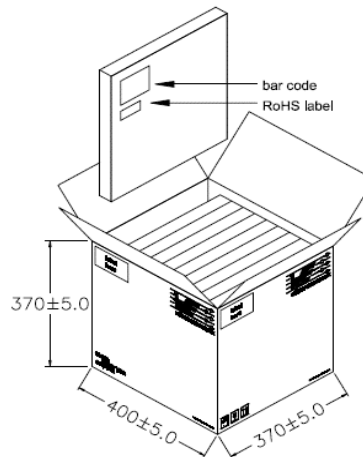
**PACKAGING(Tape & Reel)**



(13" Reel)



**Outside Carton**



PACKING QUANTITY:

450pcs Finished Goods / Reel

10 Reels (4500pcs Finished Goods) / Carton

Freigabe erteilt / general release:

**Kunde / customer**

Datum / date

Unterschrift / signature

**Würth Elektronik**

Geprüft / checked

Kontrolliert / approved

JaB	Version 03	2016-08-09	
JaB	Version 02	2016-05-25	
JaB	Version 01	2015-10-20	
JLiu	Version 00	2015-05-30	
Name	<b>Änderung / modification</b>	Datum / date	

This electronic component has been designed and developed for usage in general electronic equipment. Before incorporating this component into any equipment where higher safety and reliability is especially required or if

**Würth Elektronik eiSos GmbH & Co.KG**

D-74638 Waldenburg · Max-Eyth-Straße 1 - 3 · Germany · Telefon (+49) (0) 7942 - 945 - 0 · Telefax (+49) (0) 7942 - 945 - 400  
http://www.we-online.com