

5

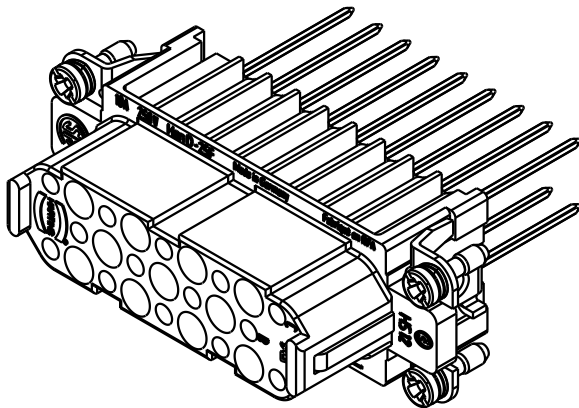
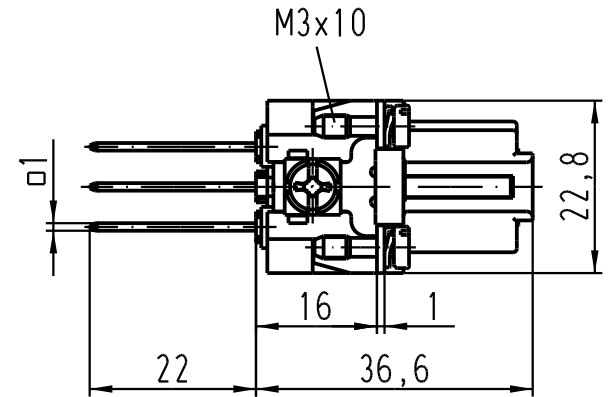
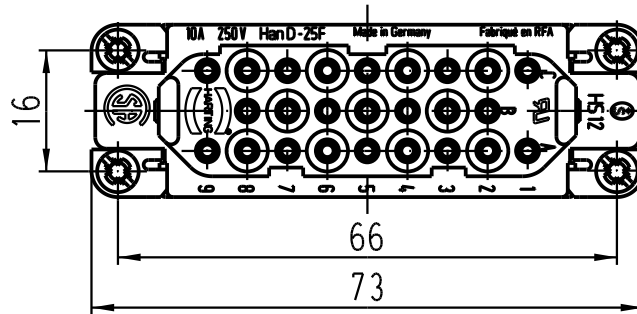
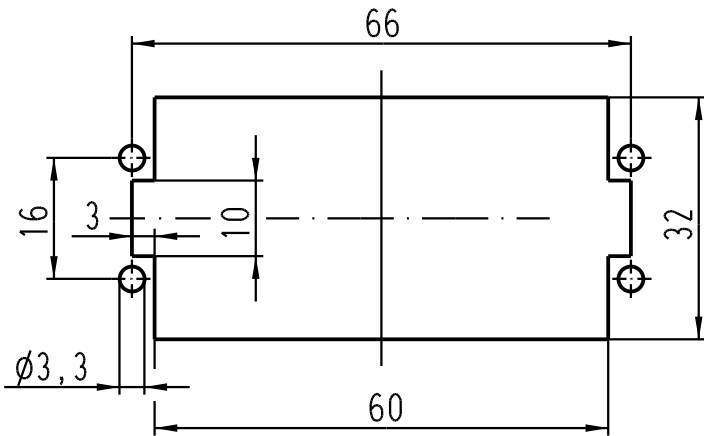
4

3



2

1

Montageausschnitt/
panel cut out



Rasterabstand zwischen den Kontakten: 5,3mm
screen line distance between the contacts: 5,3mm

 All Dimensions in mm Original Size DIN A 4			Techn. Character.			Nicht tolerierte Masse/ Free size tolerances			
Mod.	Dat.	Name	Dat.	Name	Maßstab/ Scale	Han 25D-F-ww-01 Buchsenträger / female insert			
			Detail.	12.04.99 KR	1:1			TB 09 21 025 2701 Sub. TB 09 21 0.. 2701 Bl.1/2 v. 22.03.93	
			Insp.	SDT.					
411417	18.01.05	Loe.	Stand.						
410526	18.07.03	Ho	HARTING Electric GmbH & Co. KG			Blatt/ page /			
25626			D-32339 Espelkamp						