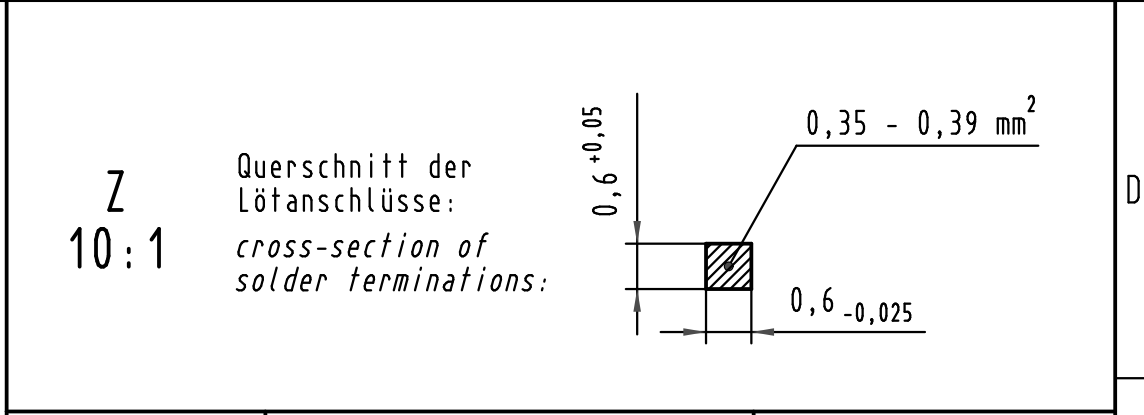
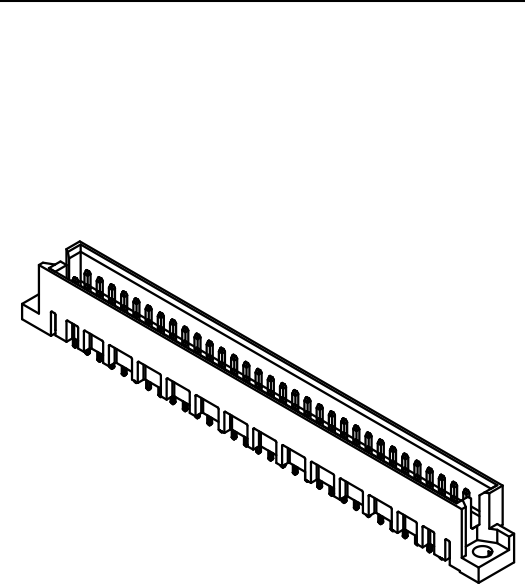
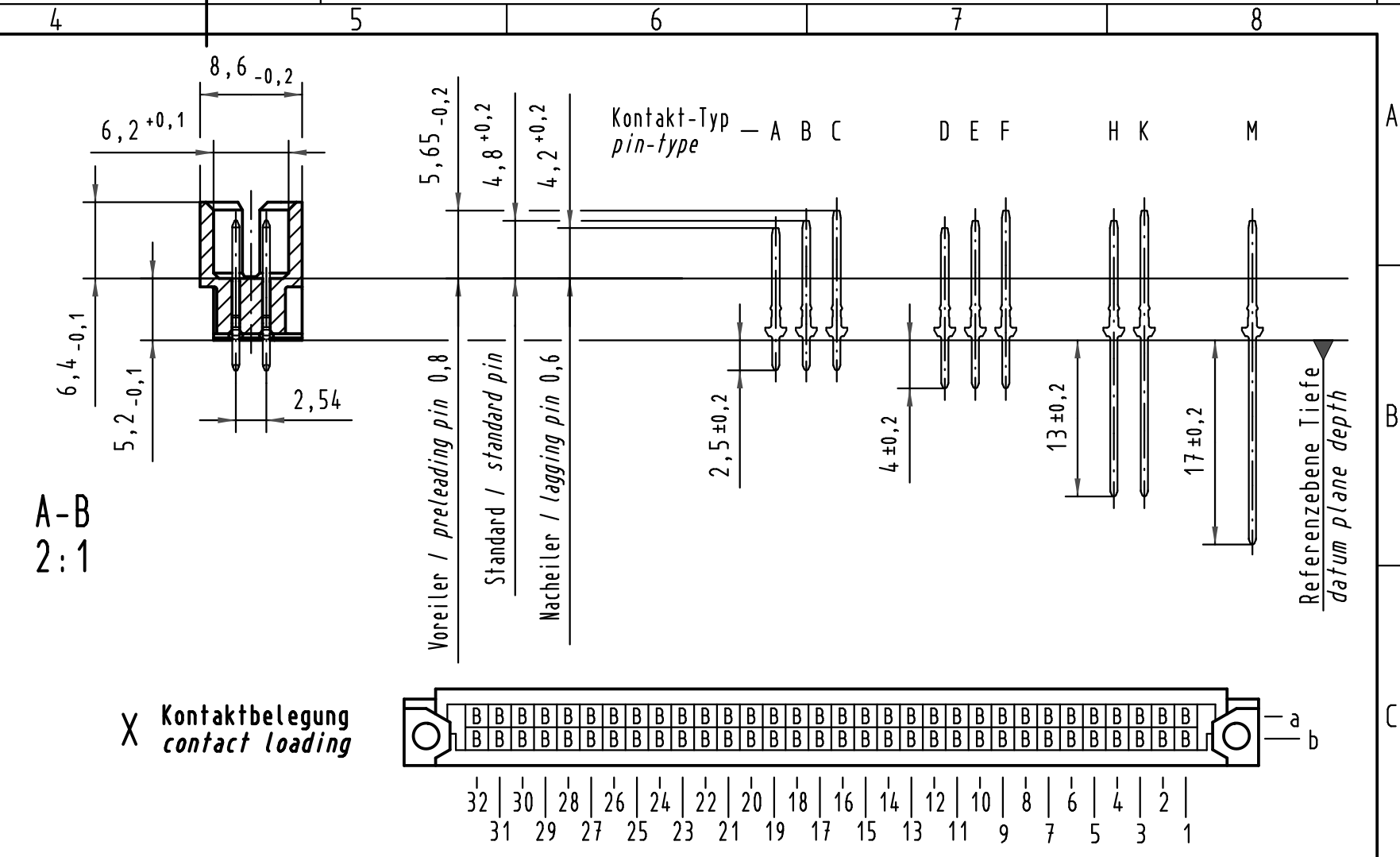
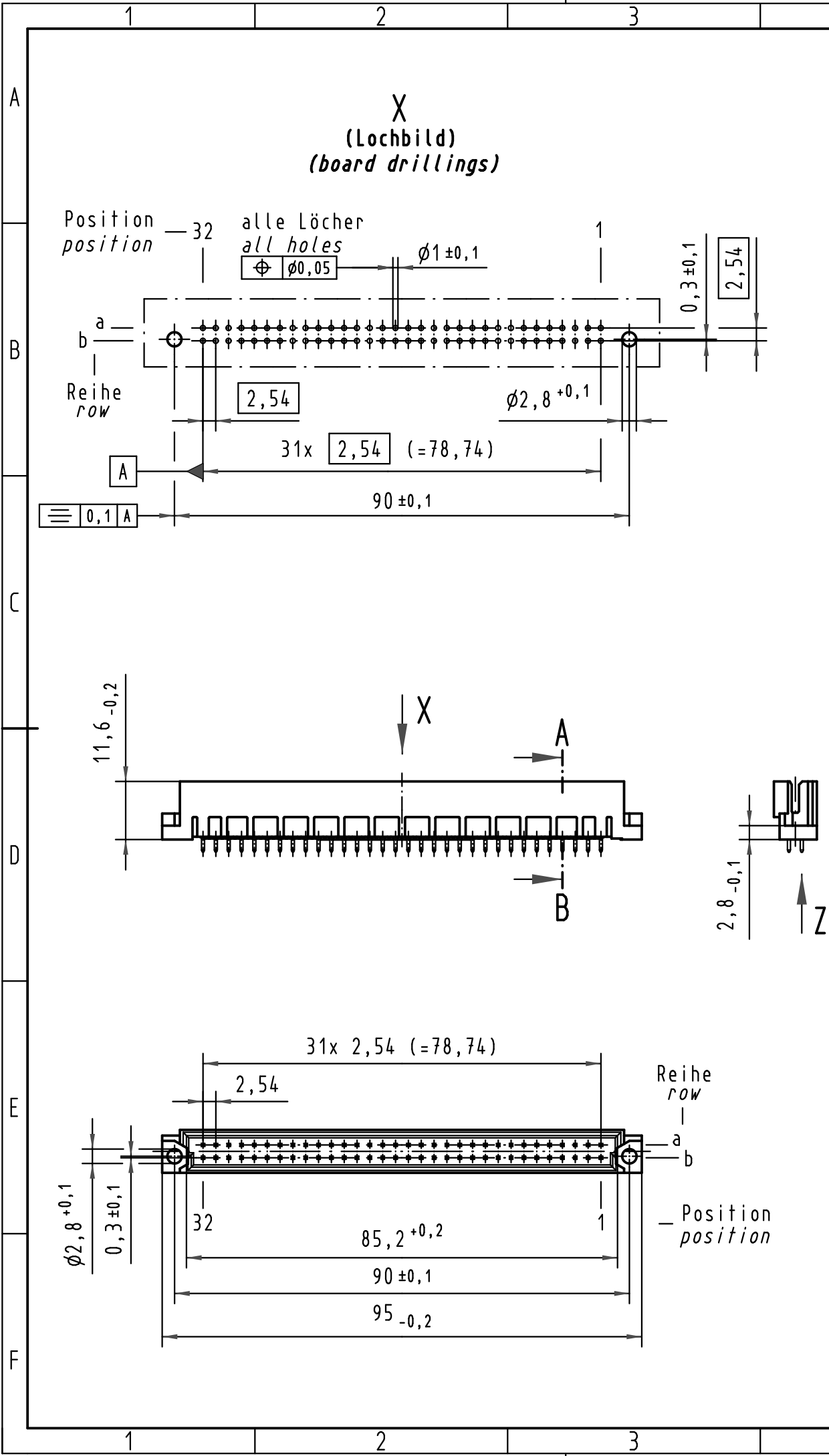


Alle Rechte vorbehalten/ All rights reserved



09 72 164 7902	3	Au flash over PdNi over Ni
09 72 164 6902	2	Au flash over PdNi over Ni
Bestell-Nr. <i>part-no.</i>	Anforderungsstufe nach IEC <i>performance level acc. to IEC</i>	Kontaktoberfläche <i>contact plating</i>

All Dimensions in mm Original Size DIN A 3		Techn. Character.		Nicht tolerierte Maß/Free size tolerances IEC 60603-2		
		Dat.	Name	Maßstab/Scale	Bauform Q Messerleiste Einlöt 2,5 , 64pol. type Q male connector solder 2,5 , 64pol.	
		Detail.	18.05.01 Rie.			1:1
		Insp.	18.05.01 Pa.			2:1
35540	14.07.09	hsv	Stand.	10:1		
34650	09.01.08	Hage.				
29790						
Mod.	Dat.	Name	HARTING Electronics GmbH & Co. KG D-32339 ESPELKAMP		TB 09 72 164 x902 Sub.	
					Blatt/ page	