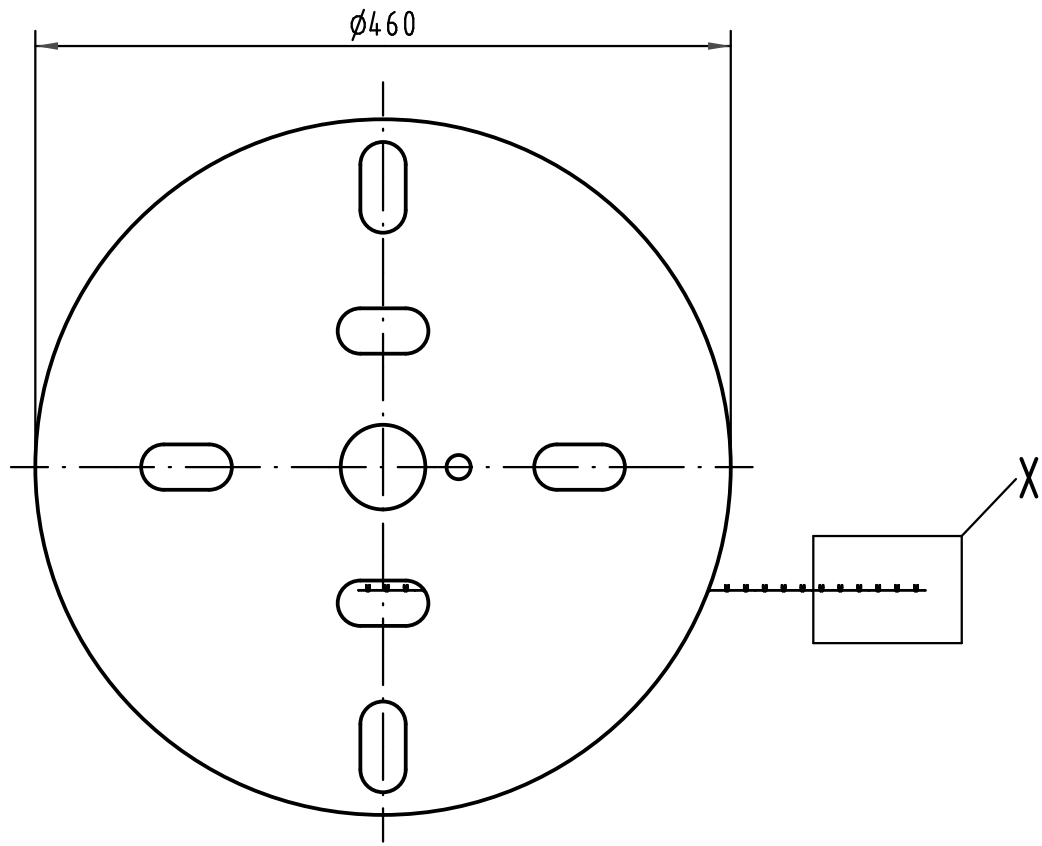
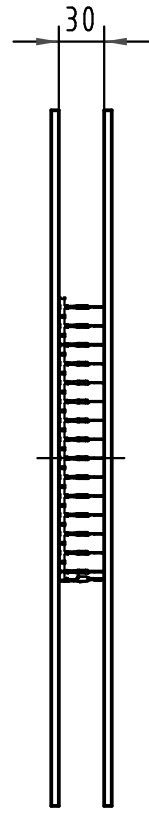
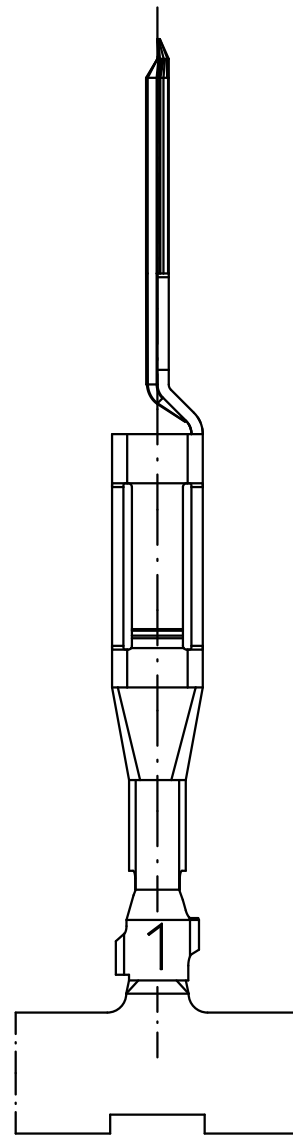


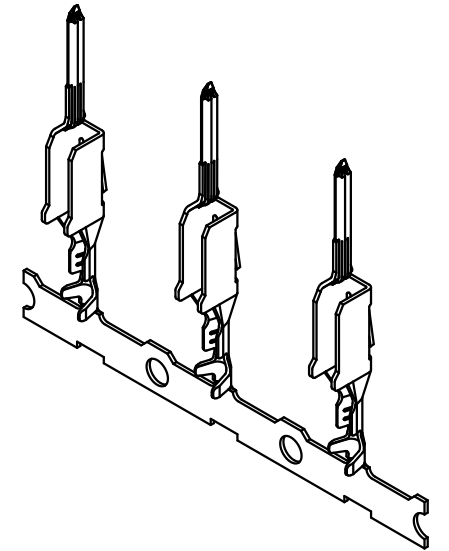
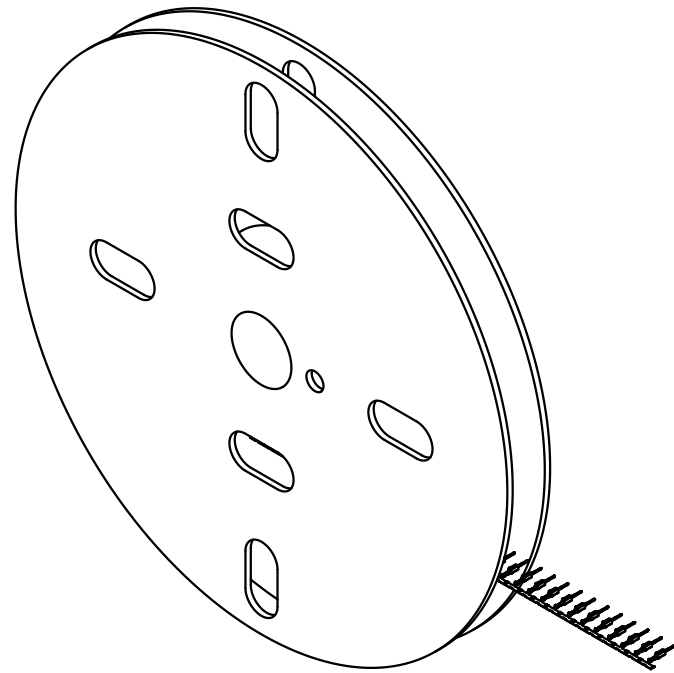
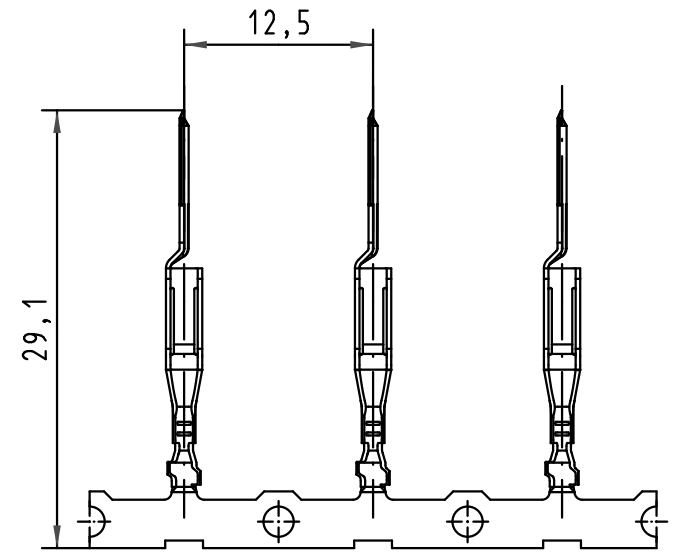
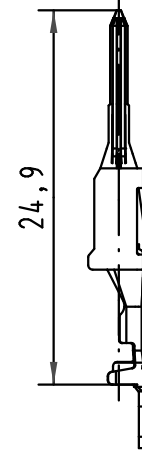
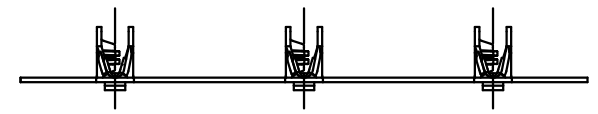
Alle Rechte vorbehalten/ All rights reserved



5:1



X
2:1



All Dimensions in mm Original Size DIN A 3		Techn. Character.			Nicht tolerierte Maß/Free size tolerances complementary IEC 60603-2	
			Dat.	Name	Maßstab/Scale 1:5 2:1; 5:1	Bauform/type F-C crimp Messerkontakt Crimpkontur 1 für 0,09 - 0,25mm ² 2500 Kontakte auf Haspel Afs. 2 male contact crimp contour 1 for 0,09 - 0,25mm ² 2500 contacts on reel pl. 2
			Detail.	16.01.06 Leh.		
			Insp.	16.01.06 kfoe		
			Stand.			
35449	24.11.08	Hage.	HARTING Electronics GmbH & Co. KG D-32339 ESPELKAMP			TB 09 06 000 9564 Sub.
33227						
Mod.	Dat.	Name				Blatt/page