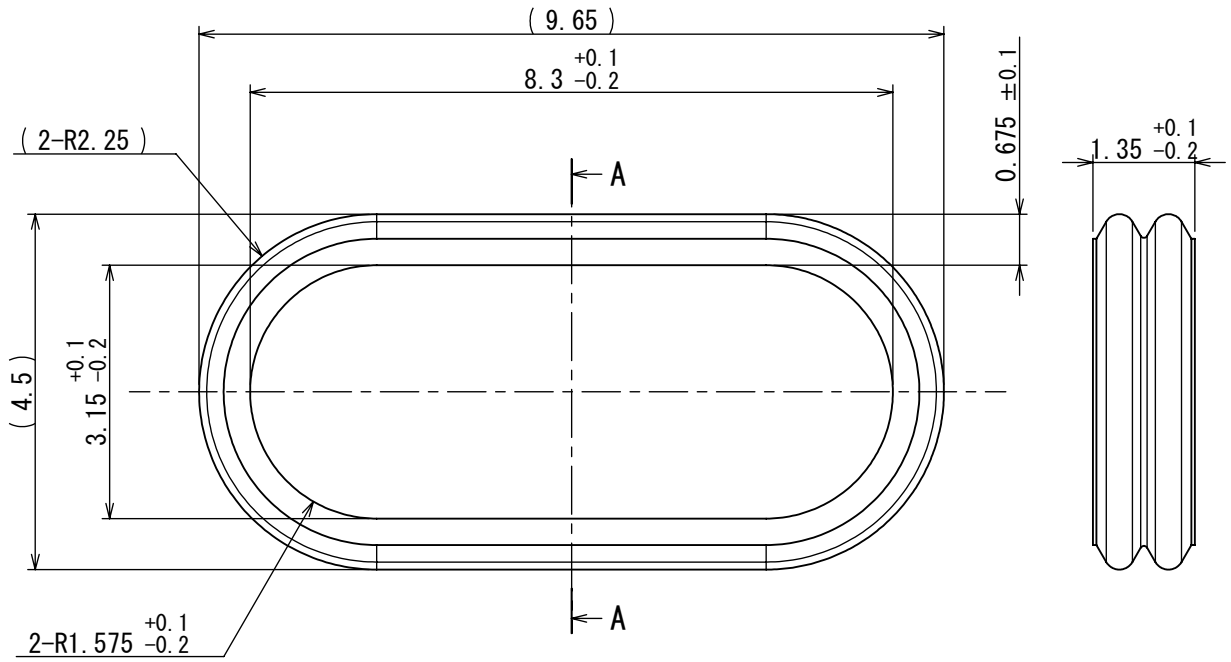
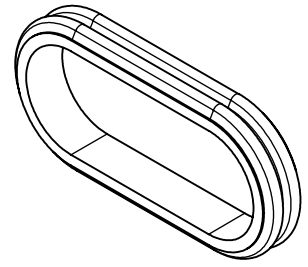


版数 REV.	年月日 DATE	CN NO.	変更内容 DESCRIPTION	製図 DR.	担当 CHK.	査閲 APPD.	承認 APPD.
------------	-------------	--------	---------------------	-----------	------------	-------------	-------------



WISDOM承認 2012/08/06

1	GASKET	1	SILICONE RUBBER	COLOR: RED	-
符号 No.	名称 DESCRIPTION	個数 QTY.	材料 MATERIAL	仕上 FINISH	備考 REMARKS

仕様書 (SPECIFICATION)		第1版 (ORIGINAL DATE)		名称 (TITLE)		日本航空電子工業株式会社		SIZE A4
-		06/AUG/2012		D273-50155		JAPAN AVIATION ELECTRONICS INDUSTRY, LTD.		
一般公差 (GENERAL TOLERANCE)		製図 DR.				図面番号 (DRAWING NO.)		
寸法 (DIMENSION)	角度 (ANGLES)	担当 CHK.	M. NISHIKATA					
. ± 0.8	×° ±	査閲 APPD.	-	シリーズ (SERIES)	尺度 (SCALE)	SJ113288		
.× ± 0.4	××' ±	承認 APPD.	M. KIKUCHI	DX4	10:1			
.×× ± 0.1						版数 (REV.)		
.××× ±						1		

DCF-C-211G(11.08)

S/W