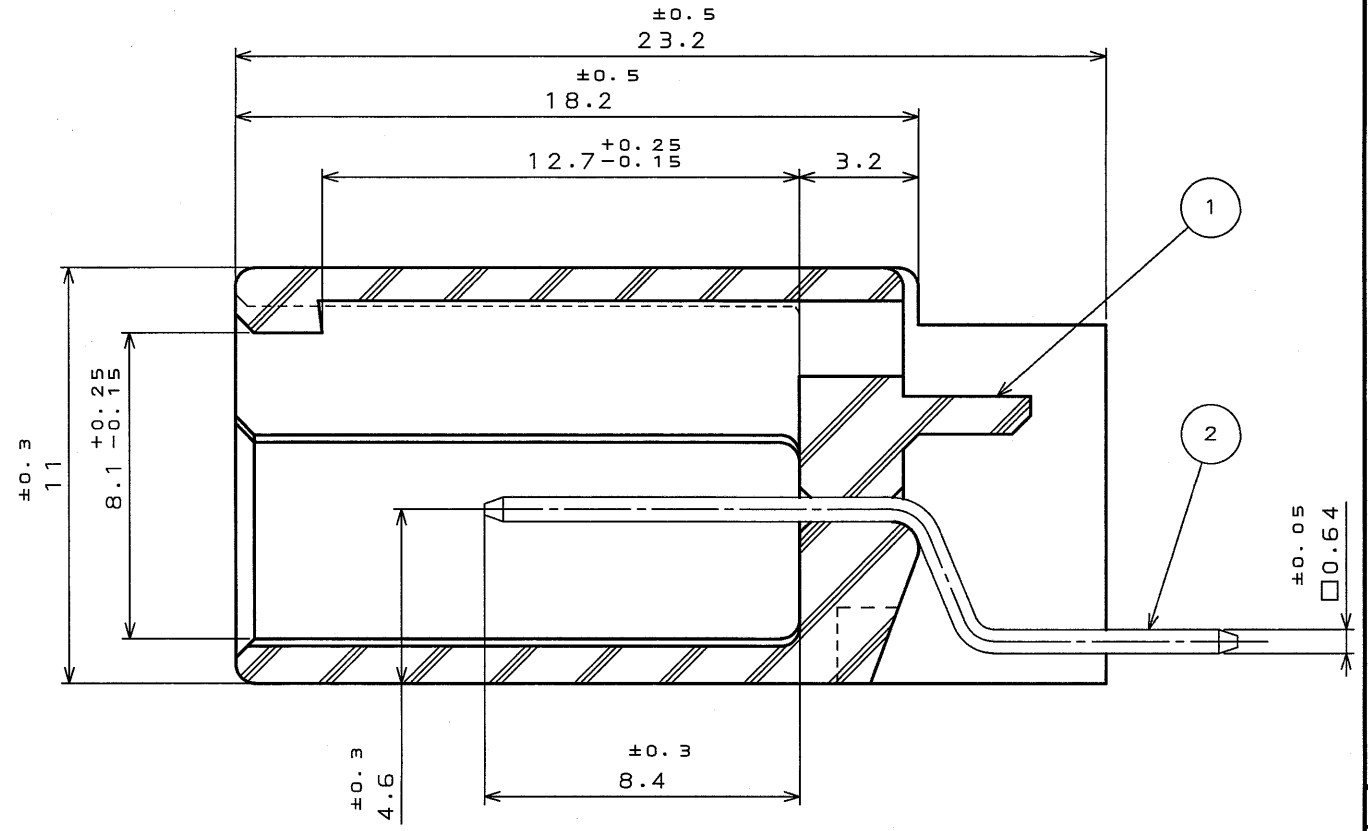
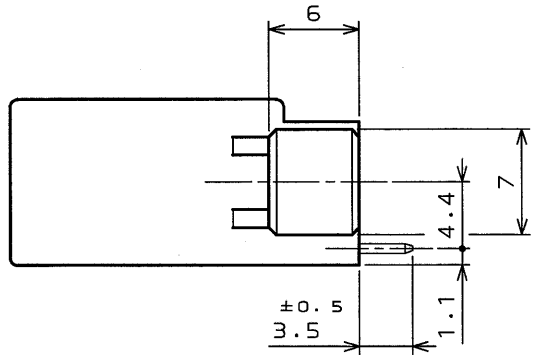
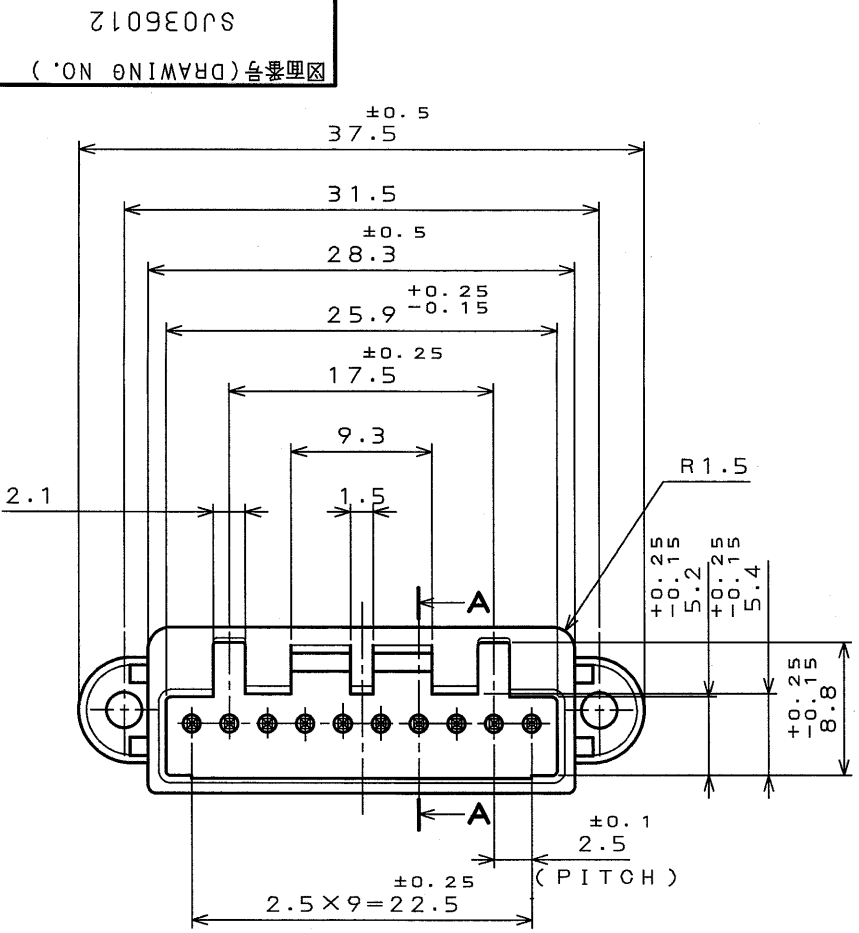
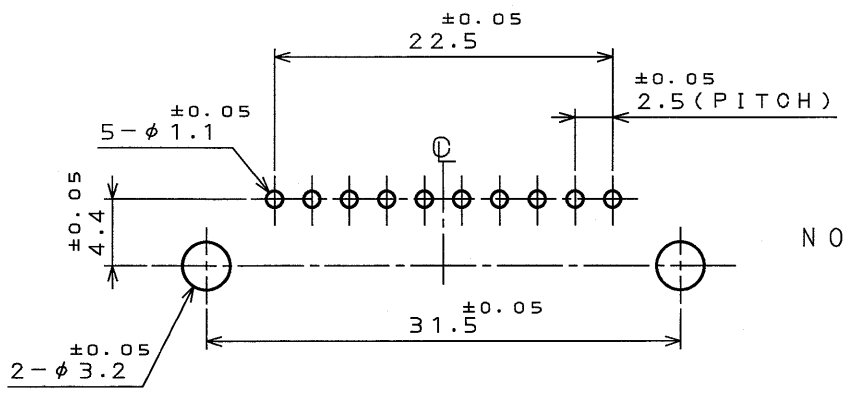
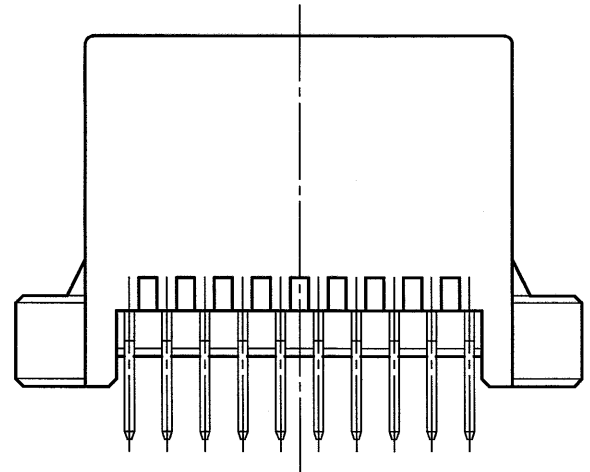


版数 REV.	年月日 DATE	DCN NO.	変更内容 DESCRIPTION	製図 DR.	担当 CHK.	査閲 APPD.	承認 APPD.

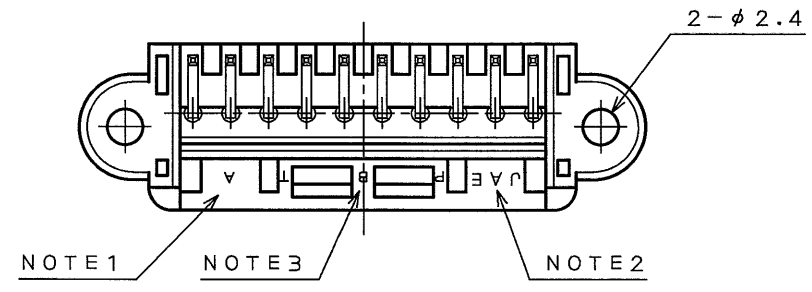


SECT. A-A
(SCALE 5:1)



P.C.B. HOLE PATTERNS (REF.)
基板取付穴寸法(参考)

- NOTE 1. TOOLING MARK APPEARS IN RAISED LETTERS.
 2. COMPANY LOGO "JAE" APPEARS IN RAISED LETTERS.
 3. MATERIAL MARK APPEARS IN RAISED LETTERS.
 4. NO PLATING ON THE CHAMFERED ENDS OF CONTACT.
- 注 1. 金型マークを浮き出す。
 2. 社標を浮き出す。
 3. 材料マークを浮き出す。
 4. コンタクト先端部に、メッキは付かない。



2	CONTACT	10	BRASS	TIN PLATING	
1	INSULATOR	1	PBT		COLOR: GREEN
符号 NO.	名称 DESCRIPTION	個数 QTY.	材料 MATERIAL	仕上 FINISH	備考 REMARKS
仕様書 (SPECIFICATION)		第1版 (ORIGINAL DATE)		尺寸 (SCALE)	日本航空電子工業株式会社
JACS-1309		7.May.2001		2:1	JAPAN AVIATION
公差 (GENERAL TOLERANCE)		製図 DR.		ELECTRONICS	
寸法 (DIMENSION)		T.NAKAYA		INDUSTRY, LTD.	
角度 (ANGLES)		担当 CHK.		IL-AG7-10P-S3T2	
. ±0.8		K.HASEBE			
.X ±0.4		査閲 APPD.			
.XX ±		承認 APPD.		重量 (WEIGHT)	
.XXX ±		Y.ICHIHAMA			
				図面番号 (DRAWING NO.)	
				SJ036012	
				版数 (REV.)	
				1	

DOF-0-212D(98.02)

CDS-01-110-10220
A3
SIZE