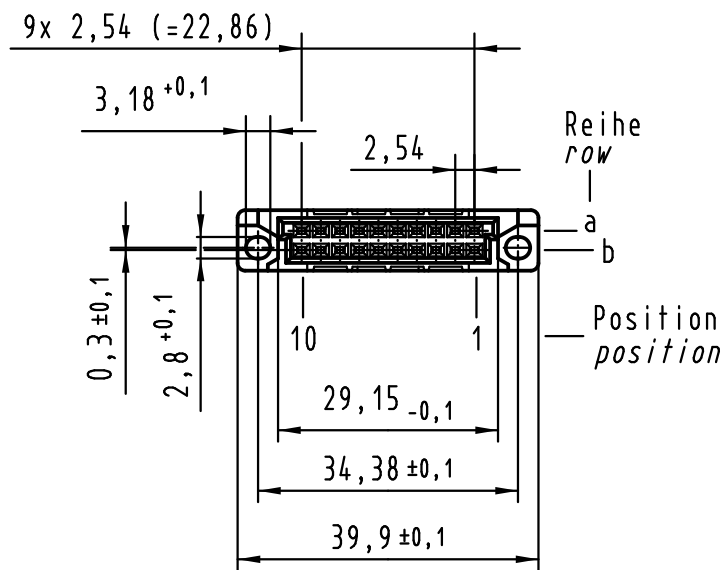
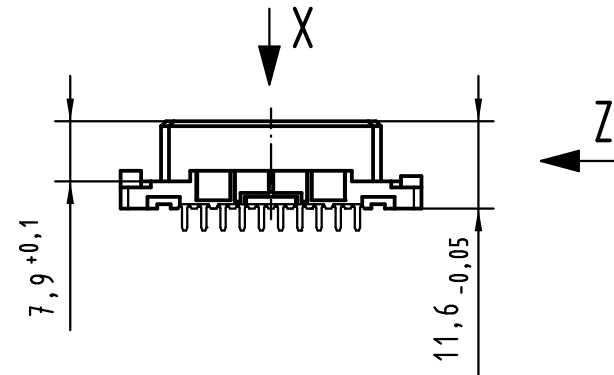
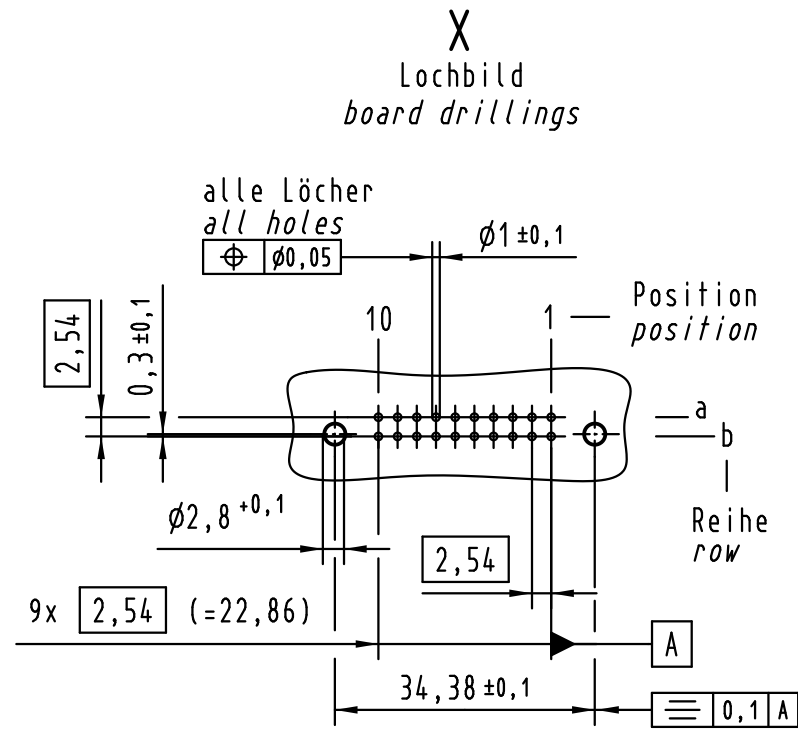
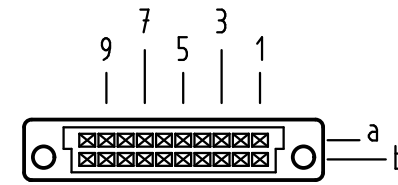


Alle Rechte vorbehalten/ All rights reserved



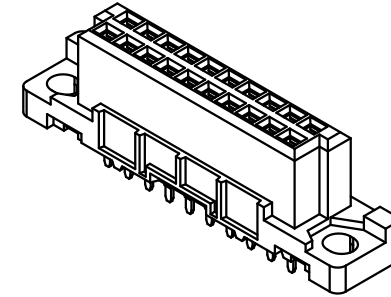
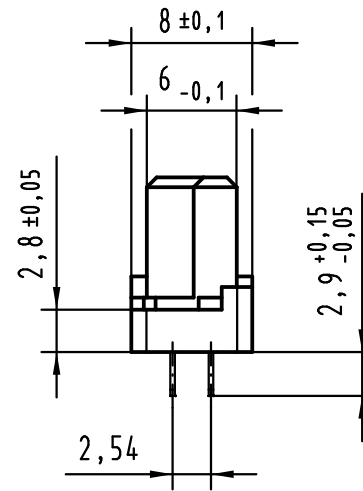
X
Kontaktanordnung
contact arrangement



20 Einlöt Kontakte
20 solder contacts

- ☒ = Einlöt Kontakt
= solder contact
- ☐ = Kontaktposition nicht belegt
= position without contact

Z (2:1)



1 weitere Informationen siehe: DS 09 03 213 02 01
further information see: DS 09 03 213 02 01

09 24 220 6841	2
Bestell-Nr. part-no.	Anforderungsstufe performance level 1

All Dimensions in mm Original Size DIN A 3		Techn. Character.			Nicht tolerierte Maße/Free size tolerances IEC 60603-2	
Mod.	Dat.	Name	Dat.	Name	Maßstab/Scale 1:1	har-bus 3B Federleiste Einlöt 2,9 , 20-polig, SMC (Hochtemperatur) har-bus 3B female connector solder 2.9 , 20-pole, SMC (high temperature)
36370	21.07.11	HL.	Detail.	05.02.09 MS		
35603			Insp.	05.02.09 RA		
			Stand.		Sub.	
HARTING Electronics GmbH & Co. KG D-32339 ESPELKAMP						Blatt/ page