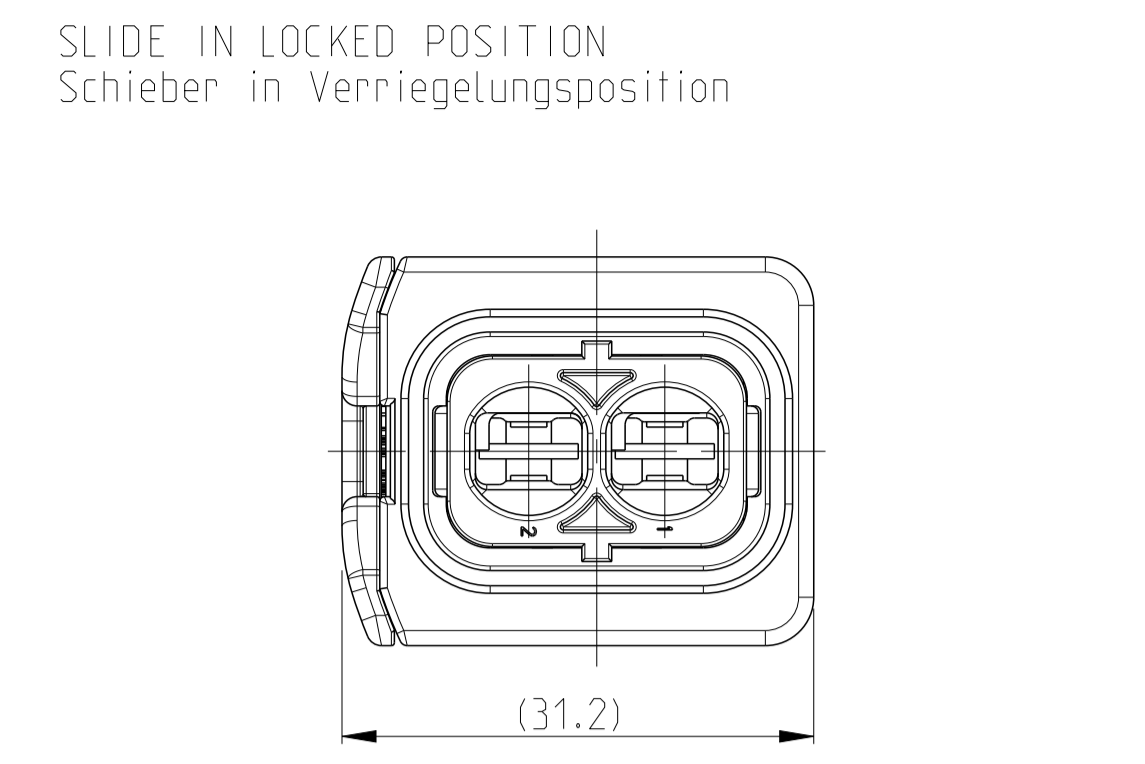
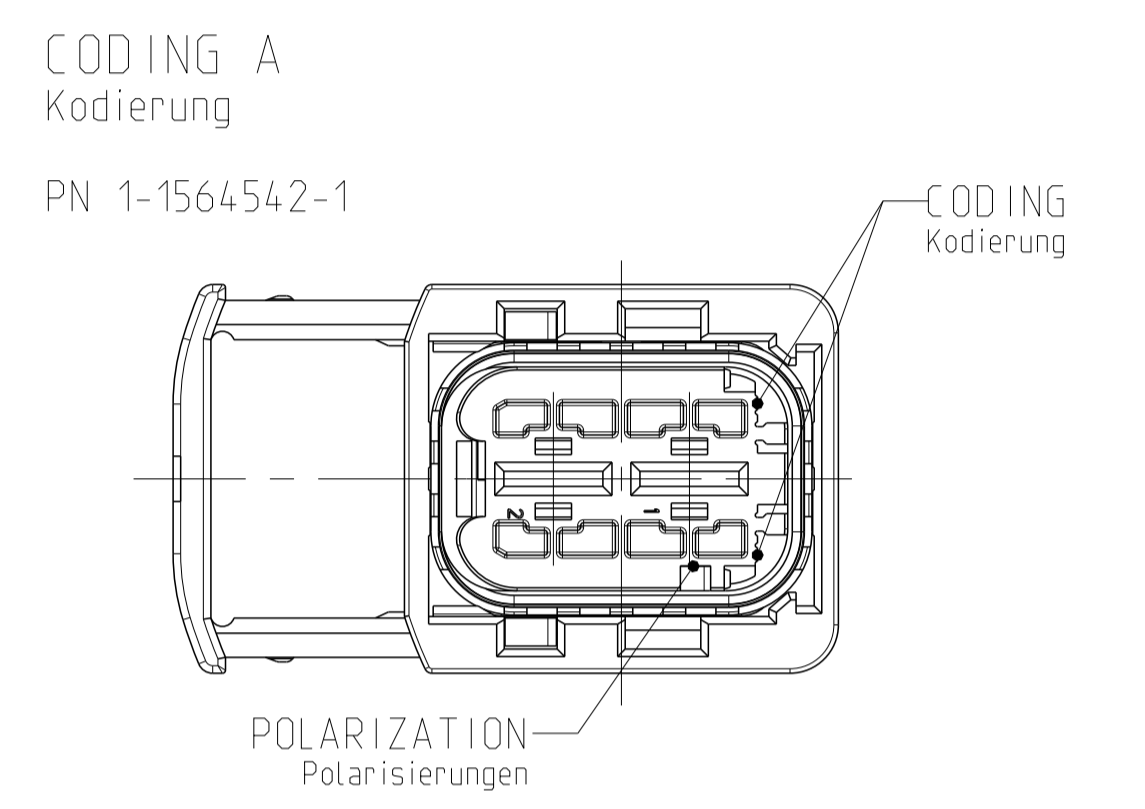
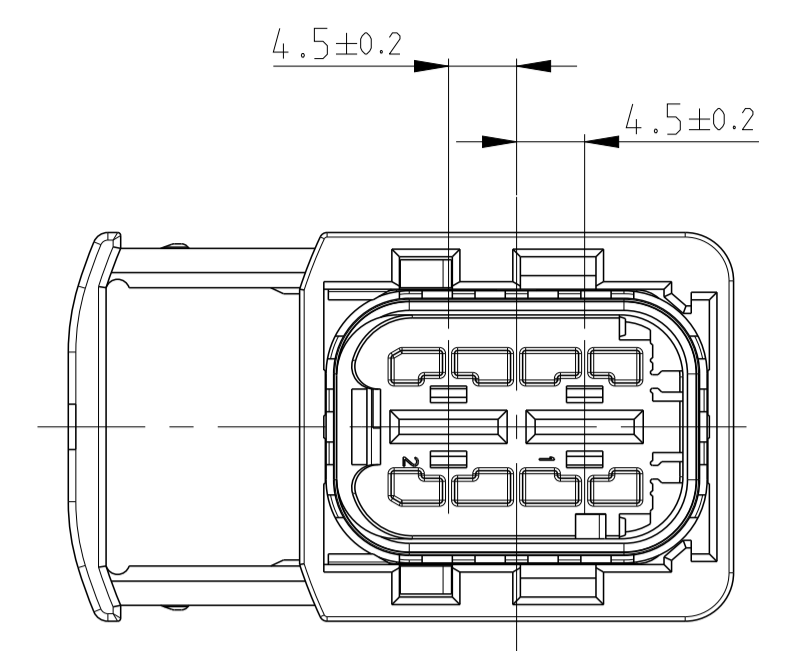


1-1564542-1 AS SHOWN
 1-1564542-1 wie gezeigt

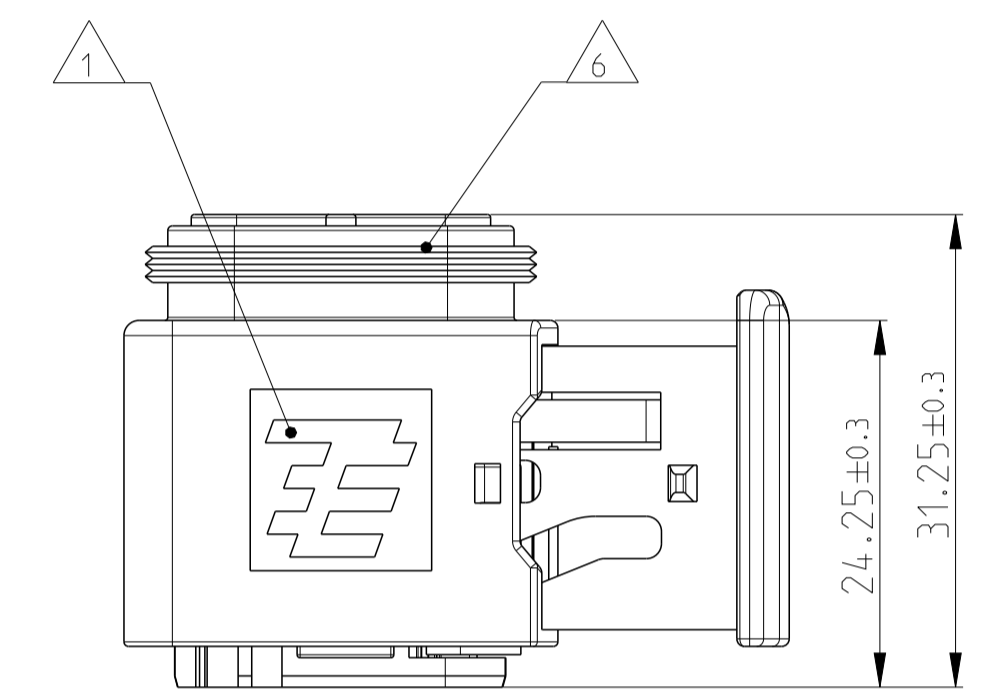
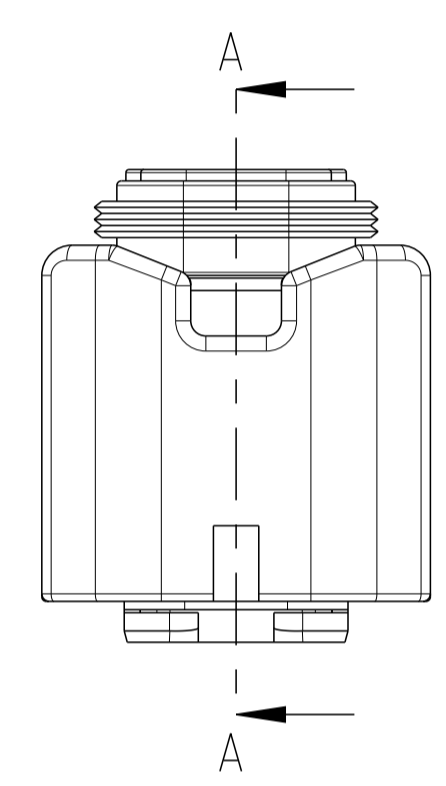
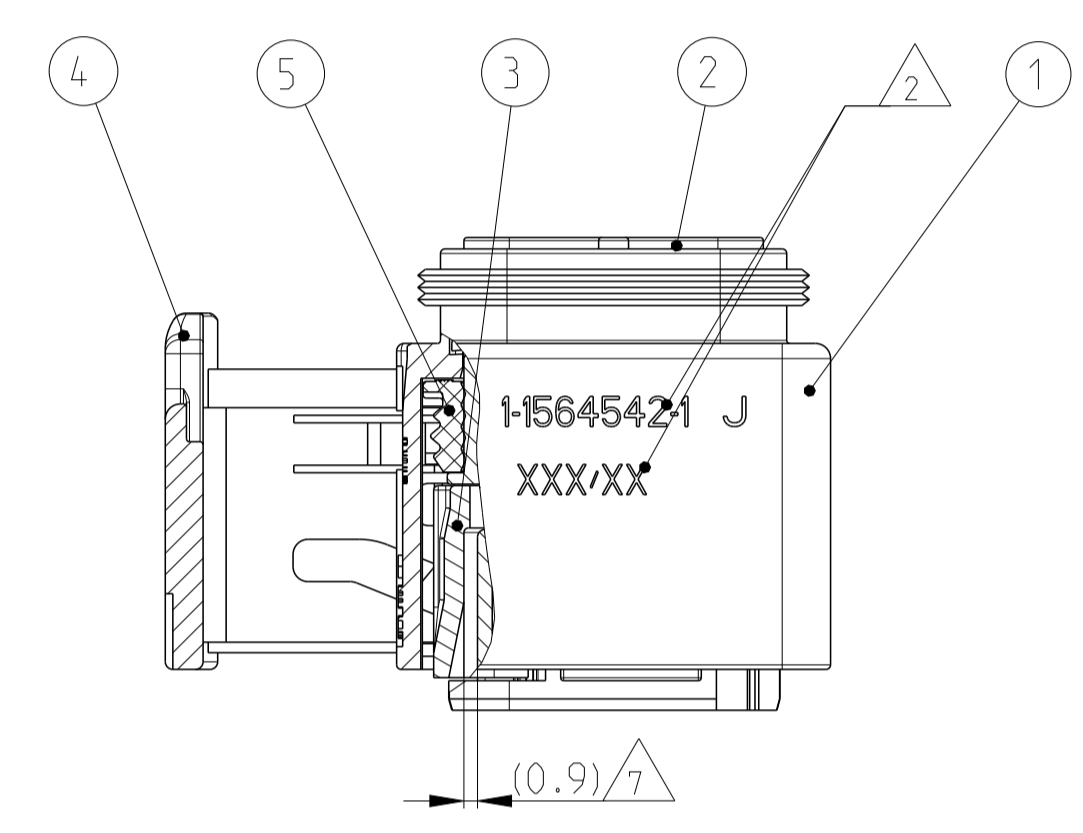
| PROJEKT NR. EGATN08333 | | REVISIONS ÄNDERUNGEN | | |
|---------------------------|-----------------------------|-------------------------|-----|--------|
| PLN | DESCRIPTION BESCHREIBUNG | DATE | DWN | APVD |
| J | DETAILS SEE PCN E-12-007625 | 24MAY2012 | MN | SKR |
| J1 | ECR-15-007756 | 15MAY2015 | SK | Krauss |



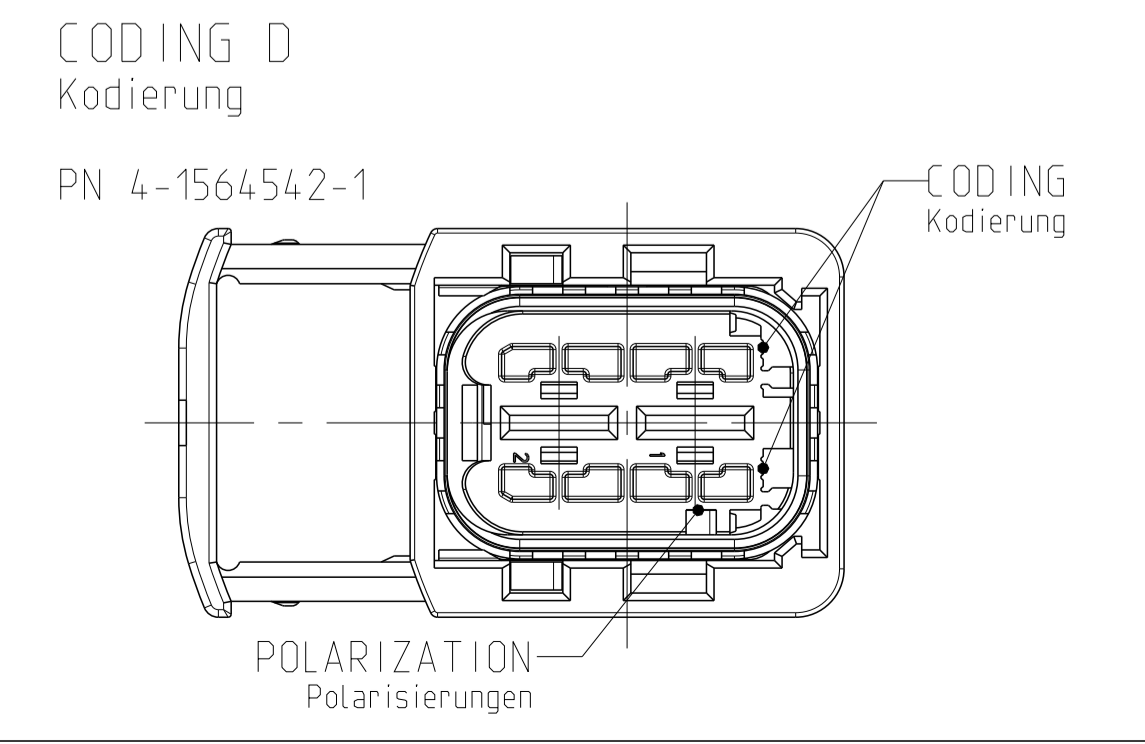
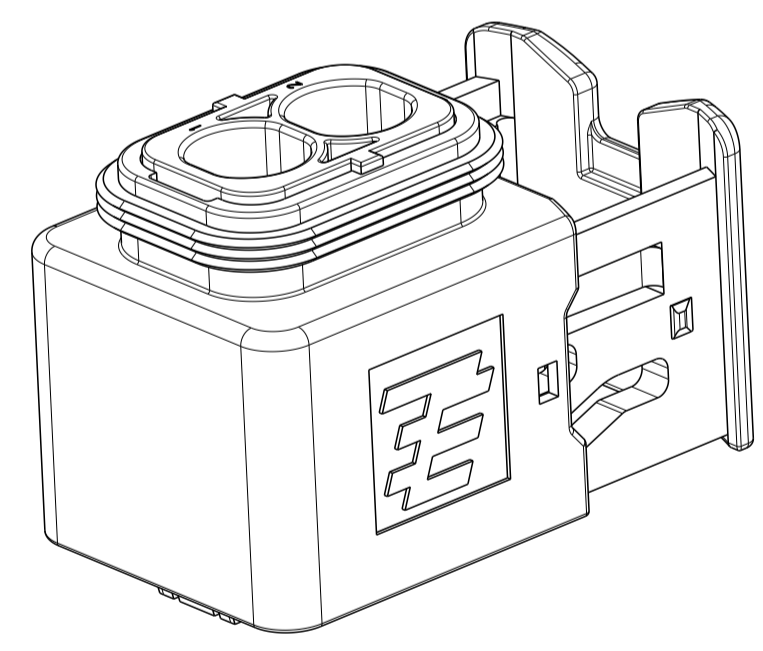
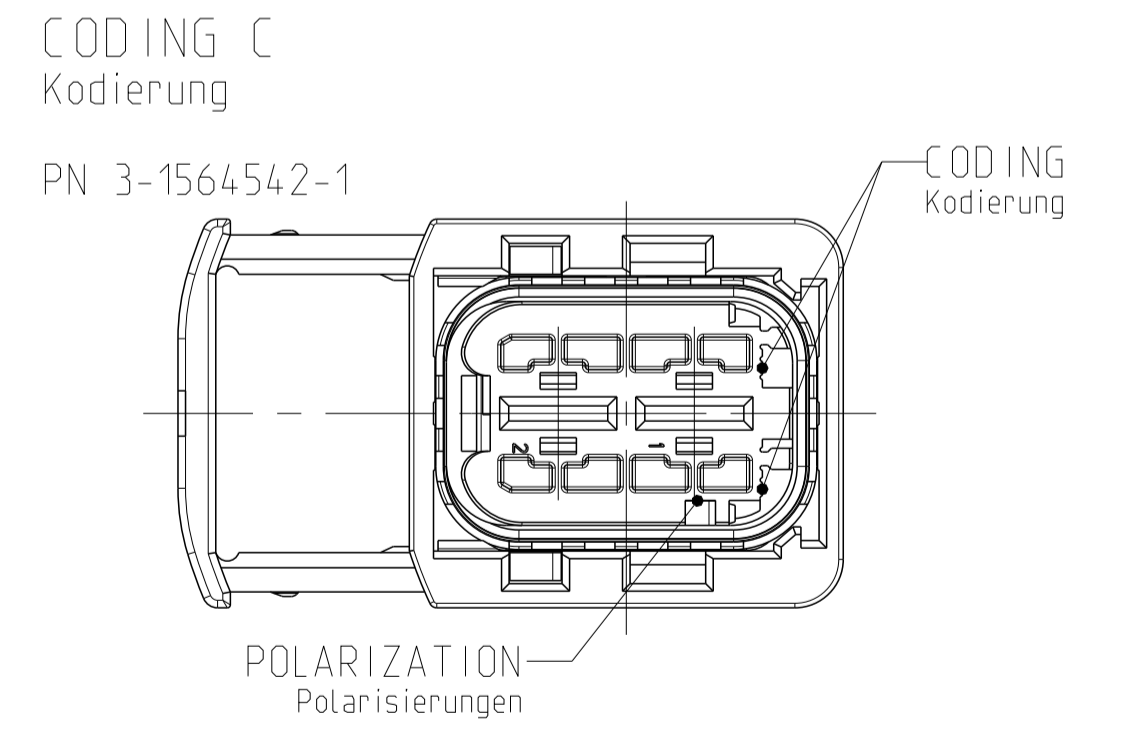
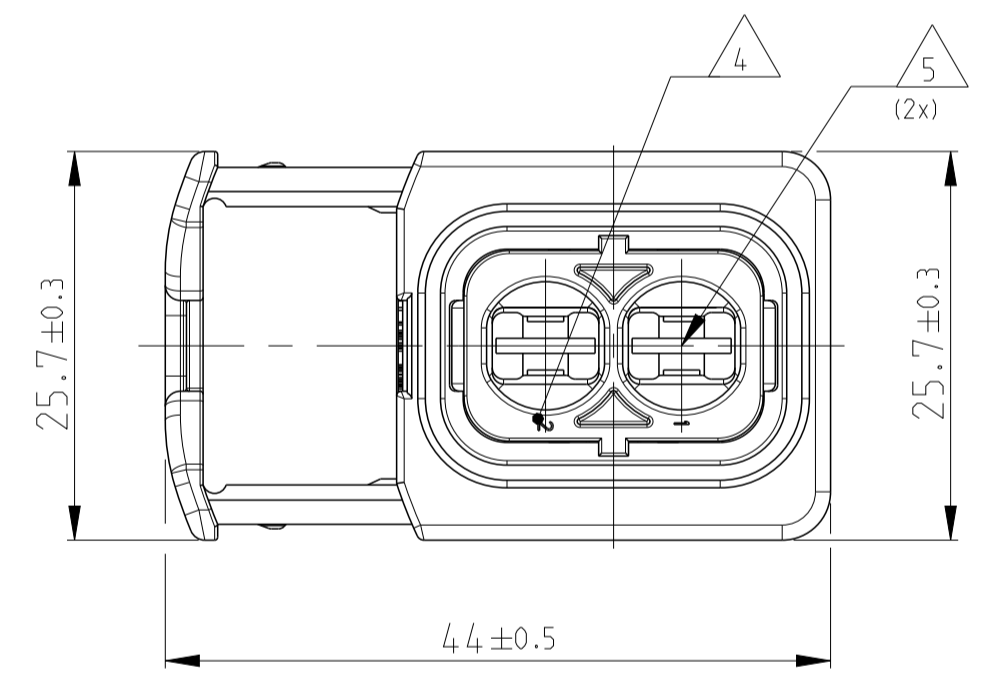
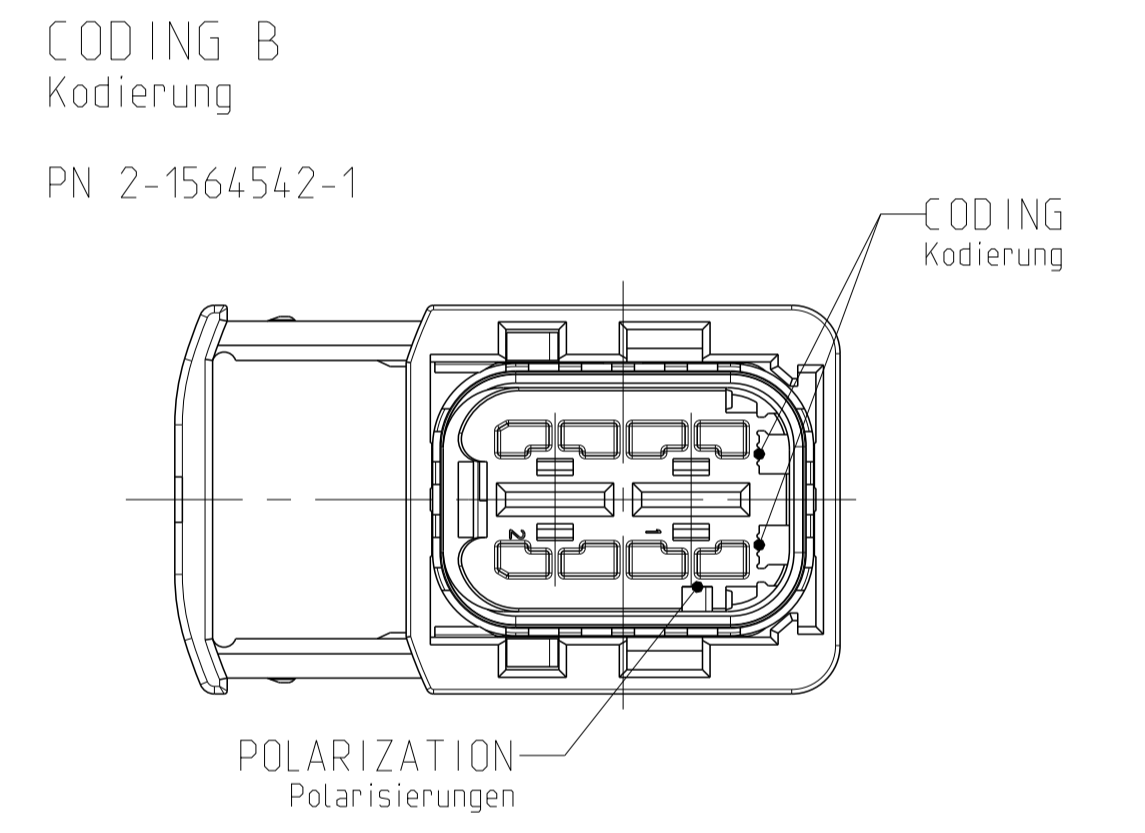
DELIVERY CONDITION:
 Lieferzustand:
 SECONDARY LOCKING AND SLIDE
 IN PRE-LOCKED POSITION
 2. Kontaktsicherung und Schieber
 in Vorraststellung



SECTION A-A
 Schnitt



- NOTES
 Bemerkungen
- TE LOGO
TE Logo
 - ASSY PN, PRODUCTION DATE (CALENDAR DAY/YEAR):
MARKING OPTIONAL AS LASER ENGRAVING OR
LASER WITH COLOR CHANGE
Assy PN, Produktionsdatum (Kalendertag/Jahr):
Beschriftung wahlweise als Lasergravur oder Laser mit Farbumschlag
 - BULK PACKAGING IN CORRUGATED BOX
Schüttgut im Versandkarton
 - CAVITY NUMBERING
Kammer Bezeichnung
 - CAVITIES MATED WITH AMP MCP 6.3/4.8K
SEE PRODUCT GROUP DRAWING
TE NO: 1241438
MAX. WIRE SIZE: 6.0mm² FLR
Kontaktkammern passend fuer AMP MCP 6.3/4.8K
siehe Produktgruppenzeichnung
TE Nr.: 1241438
max. Drahtgrößenbereich: 6.0mm² FLR
 - SUITABLE COVERS PN 1670057, 1670364
Passende Kappen PN 1670057, 1670364
 - SLIDING DISTANCE OF SECONDARY LOCKING
Verschiebeweg der 2. Kontaktsicherung
 - FITS TO TYCO INTERFACE DRAWING 114-18740-1
Passend zur Ausführungsvorschrift 114-18740-1
 - SUITABLE COUNTERPART TE-NO. 1564544, 1564546
passendes Gegenstück TE-Nr. 1564544, 1564546
 - MALFUNCTION CAUSED BY LACQUER IS NOT
COVERED BY TYCO ELECTRONICS WARRANTY.
Funktionsbeeinträchtigung durch Lackieren liegt nicht im
Einfluss und Gewährleistungsumfang von Tyco Electronics.



| ITEM NO | DESCRIPTION Beschreibung | COLOUR Farbe | MATERIAL |
|---------|---|------------------|----------------|
| 1 | RECEPTACLE HOUSING Buchsengehäuse | BLACK schwarz | PBT-GF30 / V-0 |
| 2 | 2POS. CAVITY BLOCK, CODE, "A" 2pos. Kontaktkammern, Kodierung, "A" | BLACK schwarz | PBT-GF30 / V-0 |
| 2 | 2POS. CAVITY BLOCK, CODE, "B" 2pos. Kontaktkammern, Kodierung, "B" | GREEN grün | PBT-GF30 / V-0 |
| 2 | 2POS. CAVITY BLOCK, CODE, "C" 2pos. Kontaktkammern, Kodierung, "C" | BLUE blau | PBT-GF30 / V-0 |
| 2 | 2POS. CAVITY BLOCK, CODE, "D" 2pos. Kontaktkammern, Kodierung, "D" | YELLOW gelb | PBT-GF30 / V-0 |
| 3 | 2POS. CAVITY BLOCK, CODE, "D" 2pos. Kontaktkammern, Kodierung, "D" | YELLOW gelb | PBT-GF30 / V-0 |
| 4 | U-SLIDE U-Schieber | WHITE weiss | MVO |
| 5 | SEAL Dichtung | WHITE weiss | MVO |

| TE ORDER-NO. TE Bestell-Nr. | REV. | NO. OF POS. Polzahl | CODE Kodierung | QUANTITY Stueck | ITEM NO ASSY | MATERIAL siehe Tabelle | FINISH/BELEGUNG/FARBE siehe Tabelle | WEIGHT GEWICHT | SCALE MASSSTAB | SHEET BLATT | OF VON | REV |
|--------------------------------|------|------------------------|-------------------|--------------------|--------------------|---------------------------|--|-------------------|-------------------|----------------|-----------|-----|
| 4-1564542-1 | J | 2 | D | 1 | 4 | | | 17.8 g | 2:1 | 1 | 1 | J1 |
| 3-1564542-1 | J | 2 | C | 1 | 3 | | | | | | | |
| 2-1564542-1 | J | 2 | B | 1 | 2 | | | | | | | |
| 1-1564542-1 | J | 2 | A | 1 | 1 | | | | | | | |