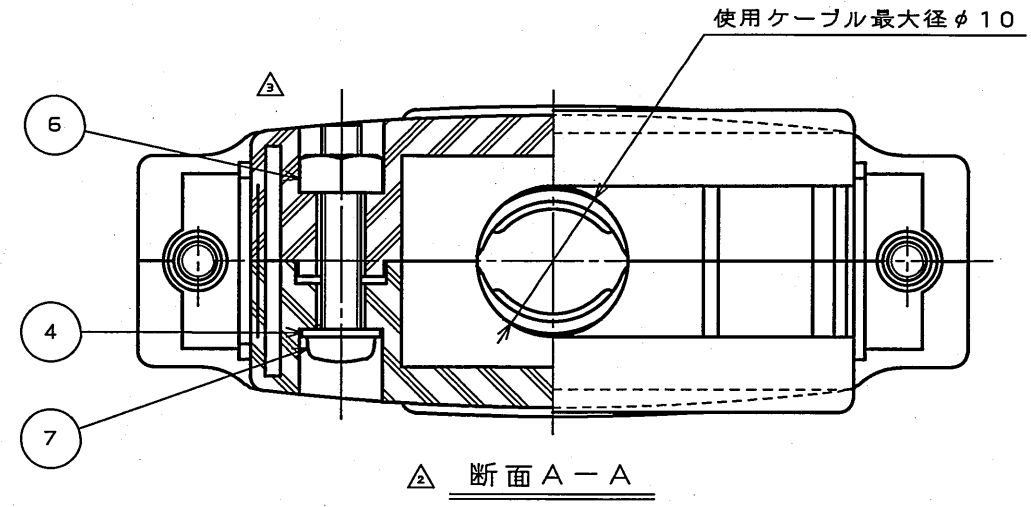
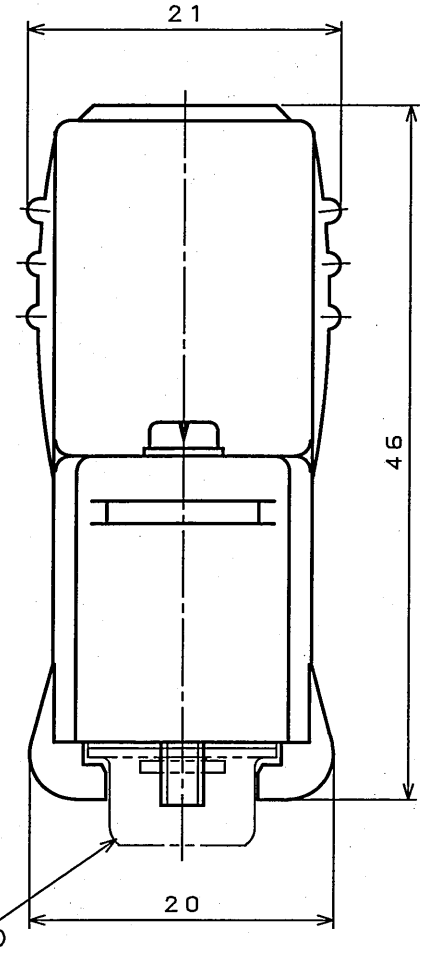
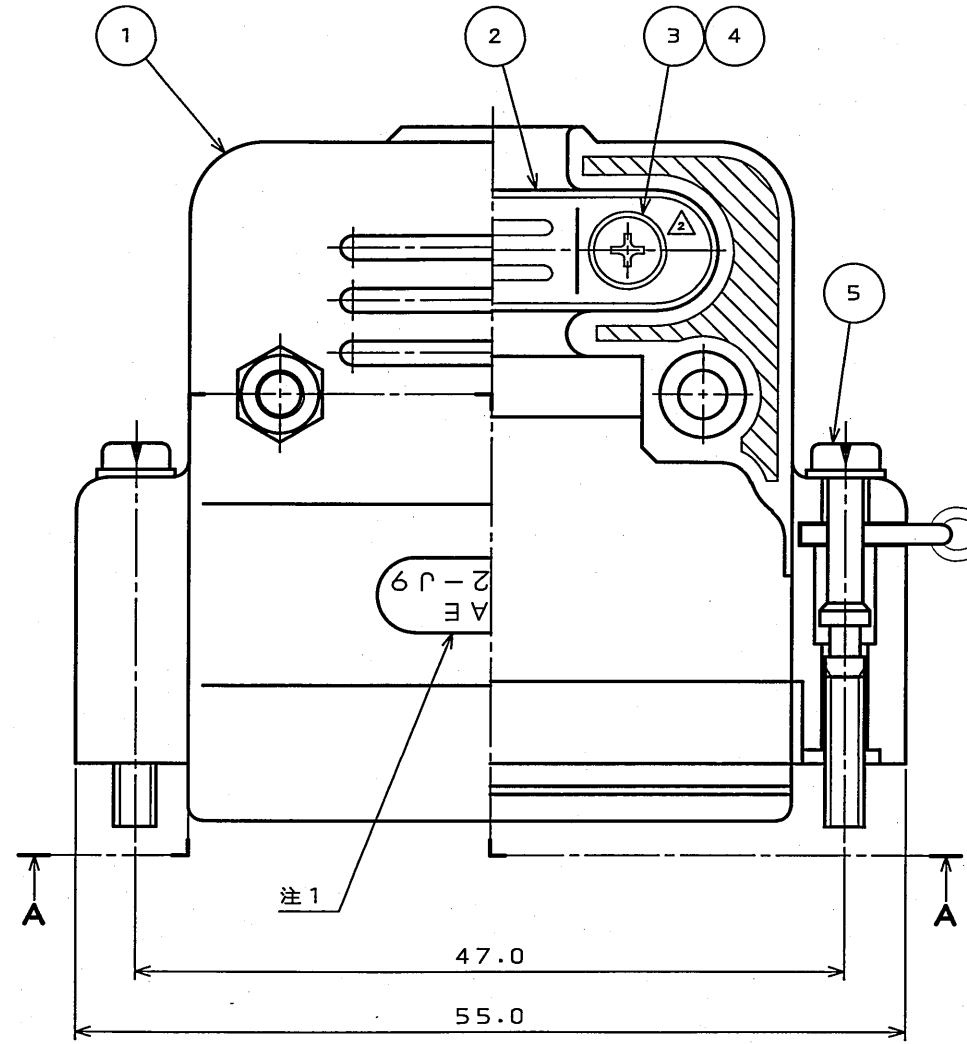


SJ101940  
(DRAWING NO.)

版数 REV.	年月日 DATE	DCN NO.	変更内容 DESCRIPTION	製図 DR.	担当 CHK.	査閲 APPD.	承認 APPD.
2	2005.8.25	058072	ネジ形状変更 他		高木(洋)		窪田(好)
3	2006.4.10	059841	誤記訂正、他		高木(洋)	野見山	窪田



△	7	十字穴付なべ小ネジ	2	鋼	垂鉛メッキ上 3価クロメート処理	M2.6×14	
	6	六角ナット	2	銅合金 △	垂鉛メッキ上 3価クロメート処理	M2.6	
	5	嵌合固定 ネジ組立	2	ネジ本体	鋼	垂鉛メッキ上 3価クロメート処理	M2.6 (注3)
				バネ座金	鋼	垂鉛メッキ上 3価クロメート処理	
	4	バネ座金	4	鋼	垂鉛メッキ上 3価クロメート処理	M2.6	
△	3	十字穴付なべ小ネジ	2	鋼	垂鉛メッキ上 3価クロメート処理	M2.6×7	
	2	クランプサドル	2	鋼	垂鉛メッキ上 3価クロメート処理		
	1	フード本体	2	ABS樹脂	(色相: 淡灰) △		
符号 NO.	名 DESCRIPTION	個数 QTY.	材 MATERIAL		仕 FINISH	備 REMARKS	

仕様書 (SPECIFICATION)	第1版 (ORIGINAL DATE) 2005.5.16	尺度 (SCALE) 2:1	シリーズ (SERIES) D-sub	日本航空電子工業株式会社 JAPAN AVIATION ELECTRONICS INDUSTRY, LTD. 
製図 DR.	野見山(亨)	名称 (TITLE) DB-C2-J9R		
担当 CHK.		質量 (MASS)		
査閲 APPD.	窪田(好)			
承認 APPD.				図面番号 (DRAWING NO.) SJ101940
				版数 (REV.) 3

- △注1. 図示の位置に "JAE" "DB-C2-J9" を表示する。
- 2. ダストキャップ取付ヒモ取付例。
- △ 3. 各部品は組立てず納入する。

DOF-0-212F(05.08)

