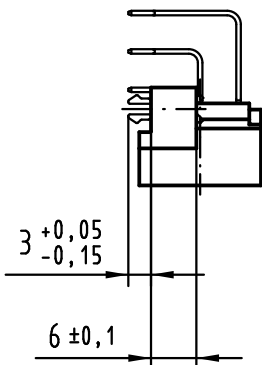
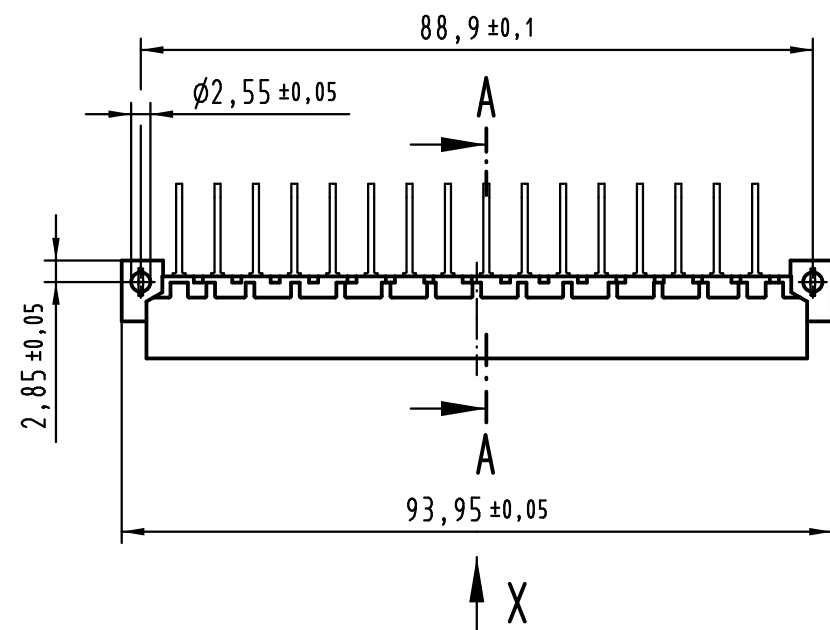
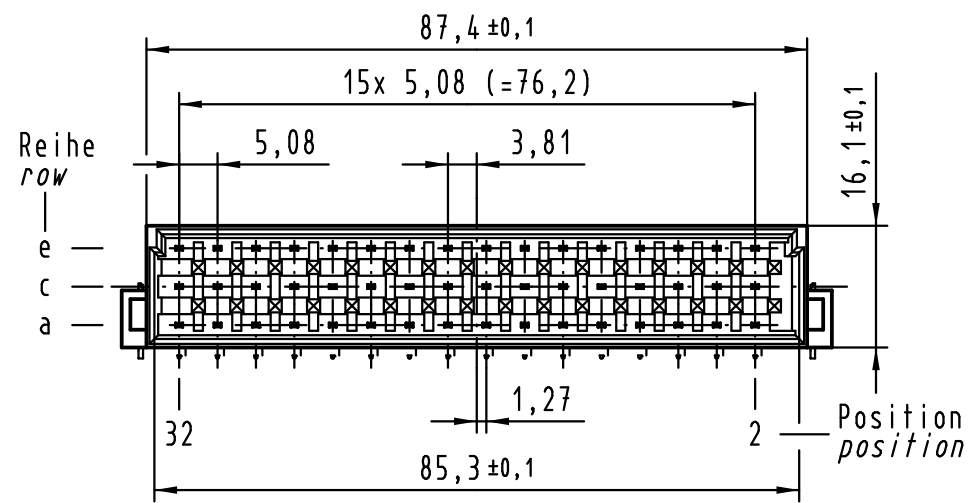
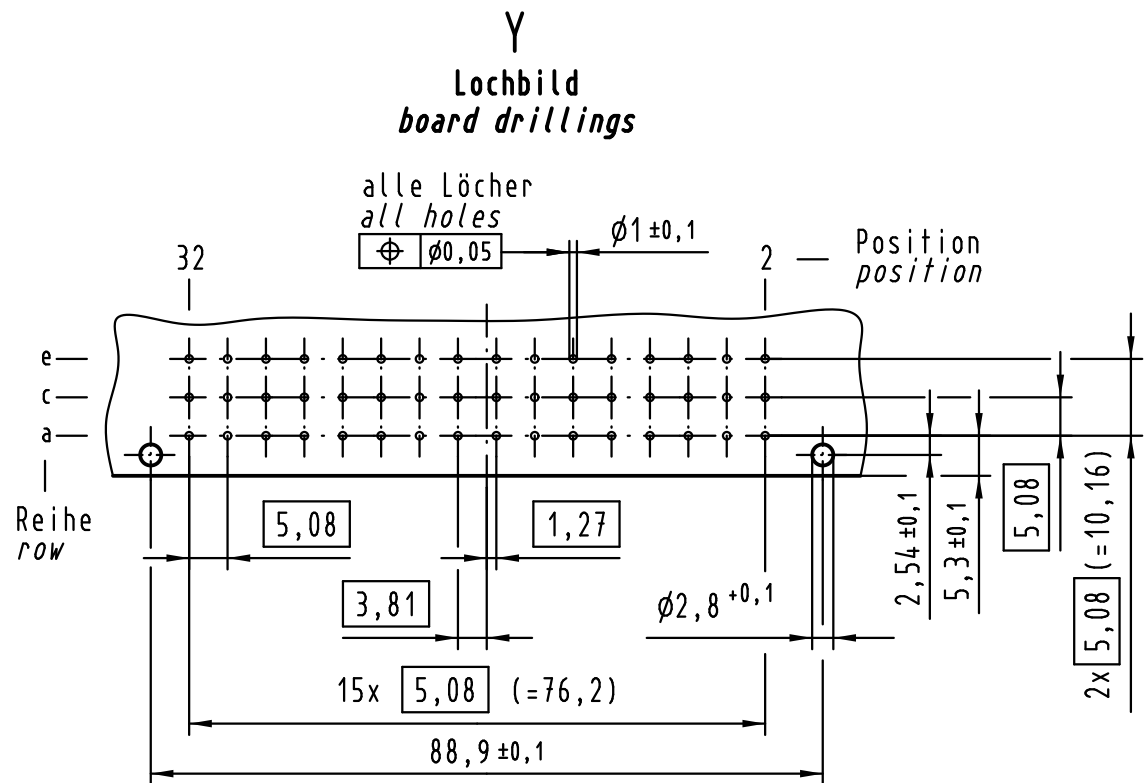
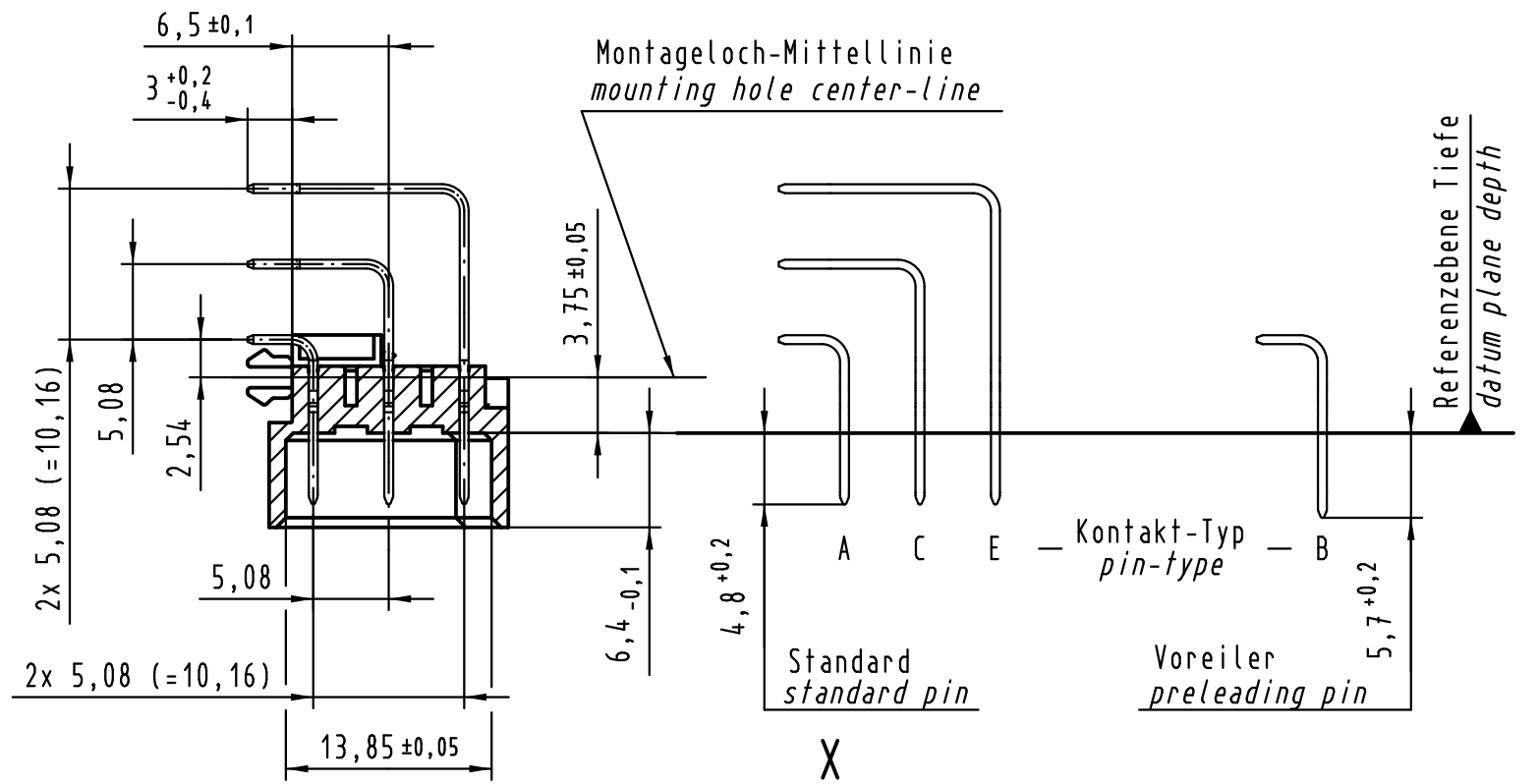


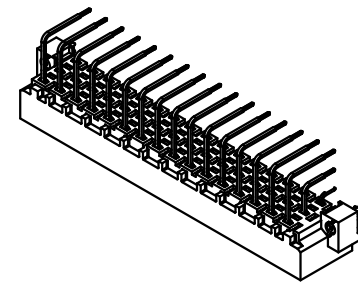
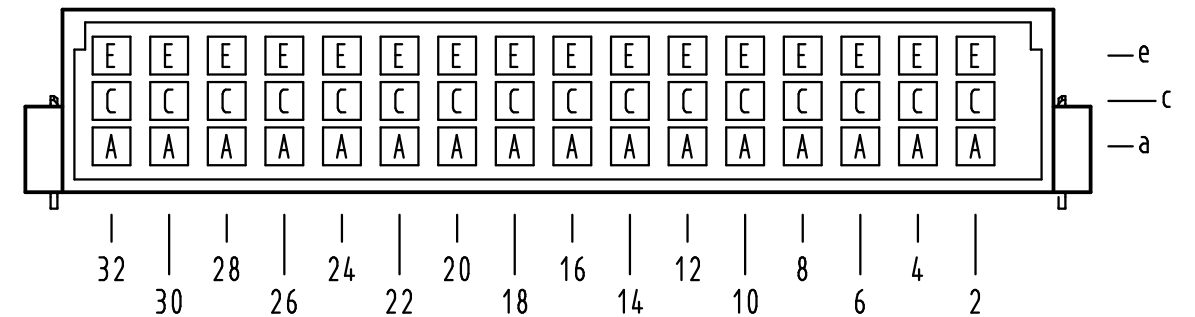
Alle Rechte vorbehalten/ All rights reserved



**A-A (2:1)**



**X**  
**Kontaktbelegung**  
**contact loading**



① weitere Informationen siehe: DS 09 04 100 02 01  
further information see: DS 09 04 100 02 01

All Dimensions in mm Original Size DIN A 3		Techn. Character.			Maßstab/Scale <b>1:1</b>
Mod.	Dat.	Name	Dat.	Name	
36460	02.12.11	Hage.	Detail.	02.12.04 Hage.	
35522	09.07.09	Hage.	Insp.	02.12.04 kfoe.	
32547	07.02.05	Hage.	Stand.		
31006					
HARTING Electronics GmbH & Co. KG D-32339 ESPELKAMP					

09 05 348 6921	2
Bestell-Nr. part-no.	Anforderungsstufe performance level ①
Nicht tolerierte Maß/Free size tolerances IEC 60603-2	
<b>Bauform / type E</b> male connector solder angled 5.08 with clip 48-pole	
TB 09 05 348 x921	Blatt/ page
Sub.	