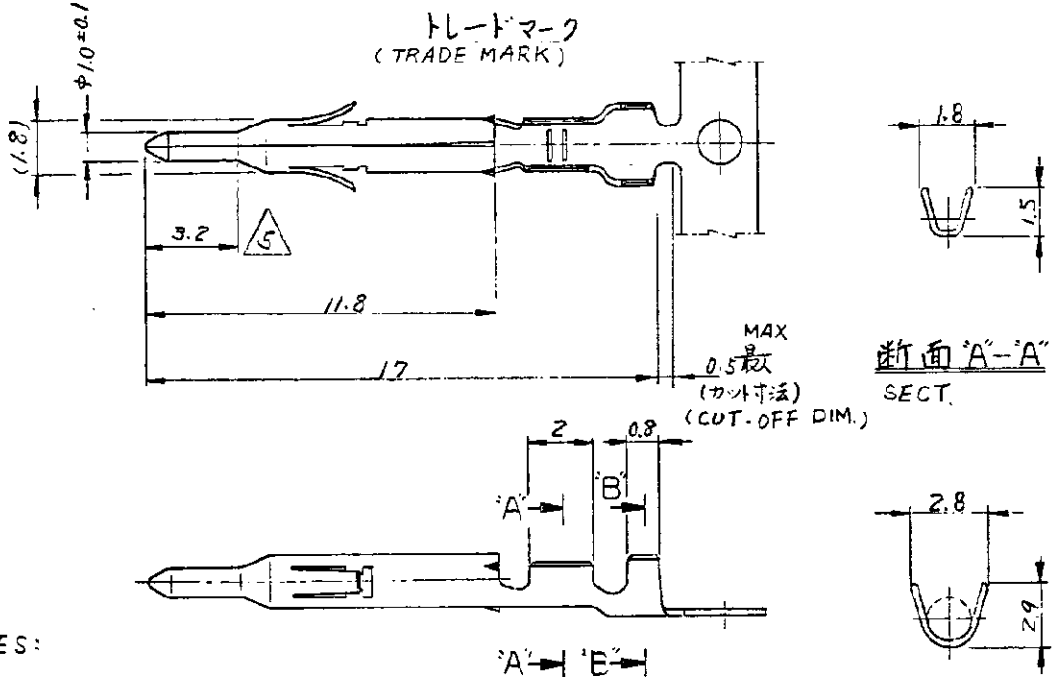


C-170359



NOTES:

1. THIS CONTACT IS USED ON EITHER PLUG AND CAP HOUSING.
2. APPLICABLE PRODUCT SPEC : 108-5138
3. APPLICABLE APPLICATION SPEC : 114-5050
4. REFER TO IS-105J FOR APPLICATION FOR MOUNTING TO CONNECTORS.

△ 0.00076 mm MIN. THICK GOLD-PLATED IN THE CONTACT SECTION TO 3.2 mm FROM THE TIP END, OVER NICKEL UNDERPLATE ALL OVER.

注:

1. 使用ハウジングはキャップ及びプラグ
2. 適用製品仕様書 : 108-5138
3. 適用圧着仕様書 : 114-5050
4. 取扱説明書 : JS-105J

△ 5 ピン先端から3.2の間0.76mm最小の金めっき 残部はニッケルめっき。

170361, 170362, 170365, 170366	錫めっき付リン青銅 (TIN/PHOS.BRD)	-4	-4
	金めっき△黄銅 (GOLD/BRASS △)	-3	-3
170363-1, 170359-1	錫めっき付黄銅 (TIN/BRASS)		
嵌合相手側型番 (MATING CONN. P/N)	仕上・材料 (FINISH / MATERIAL)	15.5寸端子型番 (L.P. P/N)	型番 (P/N)

参考図面 (CUSTOMER COPY REFERENCE ONLY)

表参照 SEE TABLE D.27	TE TE Connectivity
表参照 SEE TABLE	
WIRE RANGE # 0.12 ~ 0.35 5M AWG26~22	GLASS
INSULATION DIA 1.2 ~ 1.75 mm	TYPE
(TOLERANCE) ±0.4 (EXCEPT AS NOTED) ±0.3	SCALE 4:1
LOG SIZE P/N NO J A C-170359 E2	

PRINT DIM 4

E2	REVISED PER ECO-11-005294	RK	HMR	14APR 11
LTR	変更 REVISION RECORD	DR.	CHK.	DATE
DR.	2. Y. Iwasa 9/6/99	DE	7. Tomiyama 9/1/99	
CHK	2. Tomiyama 9/1/99	APP.	1. S. I. 9/1/99	

MINI UNIVERSAL MATE-N-LOK PIN CONTACT
ミニユニバーサルメイトンロックピンコンタクト