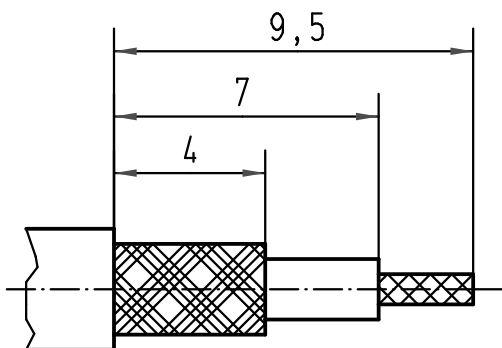
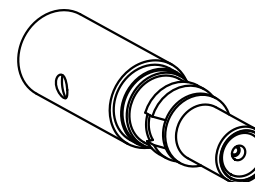


Eingebaut in Multikontakt-Modul 09 14 004 4501
 mounted in multicontact-modul 09 14 004 4501

50 Ω Leitungen / 50 Ω wires
 RG 58 C/U

für geraden Leiteranschluß zum Löten
 for straight solder terminations



All Dimensions in mm Original Size DIN A 4			Techn. Character.			Nicht tolerierte Masse/ Free size tolerances		
				Dat.	Name	Massestab/ Scale 5:1	Koaxialkontaktbuchse/ coaxial female contact nach D-Sub/ according to Sub-D	
			Detail.	24.01.00	Gü			
412939	23.05.07	Ho	Insp.		Rü			
411415	18.01.05	Ste	Stand.					
27340	14.03.00	DY	HARTING Electric GmbH & Co. KG				TB 09 14 000 6215	
27743			D-32339 Espelkamp					
Mod.	Dat.	Name						
						Sub.	Blatt/ page	